

## Fiche produit

### Caractéristiques

# ILA2T572TB2A0

## LEXIUM ENTRAINEMENT INTEGRE, SERVO, MODBUS TCP, 24-48VDC, MULTITOUR ENCODEUR



### Principales

|                               |  |
|-------------------------------|--|
| Gamme de produits             | Moteur Lexium intégré                    |
| Type de produit ou équipement | Moteur de mouvement intégré              |
| Nom de l'appareil             | ILA                                      |
| Type de moteur                | Servomoteur synchrone CA                 |
| Nombre de pôles de moteur     | 6  |
| Nombre de phases réseau       | Monophasé                                |
| Tension de service (Us)       | 24 V<br>48 V                             |
| Type de réseau                | CC                                       |
| Interface de communication    | Modbus TCP, intégré                      |
| Longueur                      | 207,8 mm                                 |
| Interface de communication    | Vitesse maximum de rotation+couple moyen |
| Raccordement électrique       | Carte de circuit imprimé conn            |
| Frein de parking              | Sans                                     |
| Type de réducteur             | Sans                                     |
| Vitesse nominale              | 3000 tr/min à 24 V<br>5100 tr/min à 48 V |
| Couple nominal                | 0,57 N.m                                 |

### Complémentaires

|                                      |  |
|--------------------------------------|--|
| Vitesse de transmission              | 10, 100 Mbits                                      |
| Support de montage                   | Flasque  |
| Taille bride moteur                  | 57 mm  |
| Nombre de taille moteur              | 2  |
| Diamètre du centrage                 | 50 mm  |
| Profondeur du diamètre de centrage   | 1,6 mm   |
| Nombre de trous de fixation          | 4  |
| Diamètre des trous de fixation       | 5,2 mm   |
| Diamètre des trous de fixation       | 66,6 mm  |
| Type de retour                       | Codeur multitour                                   |
| Type d'arbre                         | Lisse  |
| Second arbre                         | Sans avec deuxième extrémité d'arbre               |
| Diamètre de l'axe                    | 9 mm   |
| Longueur de l'axe                    | 20 mm  |
| Limites de la tension d'alimentation | 18...55,2 V  |
| Consommation électrique              | 7500 mA continu maximum<br>9000 mA crête           |
| Calibre du fusible à associer        | 16 A   |
| Interface de mise en service         | Modbus TCP RS485 (9,6, 19,2 et 38,4 kbauds)        |
| Type d'entrée/sortie                 | 4 signaux (utilisés chacun comme entrée ou sortie) |

|                             |  |
|-----------------------------|--|
| Tension état 0 garanti      | -3...4,5 V   |
| Tension état 1 garanti      | 15...30 V  |
| Courant d'entrée TOR        | 10 MA à 24 V pour entrée de sécurité<br>2 mA à 24 V pour interface de signal 24 V          |
| Tension de sortie numérique | 23...25 V  |
| Courant commuté maximum     | 100 MA par sortie<br>200 mA total  |
| Type de protection          | Suppression sûre du couple<br>Court-circuit à la tension de sortie<br>Surtension en sortie |
| Couple crête à l'arrêt      | 0,85 N.m   |
| Couple à l'arrêt            | 0,57 N.m   |
| Résolution retour vitesse   | 16384 points/tour x 4096 tours   |
| Erreur de précision         | +/- 0,05 °   |
| Inertie du rotor            | 0,173 kg.cm <sup>2</sup>   |
| Force radiale maximale Fr   | 107 N  |
| Force axiale maximale Fa    | 104 N (pression de force)<br>104 N (force de traction)                                     |
| Durée de vie en heures      | 20000 H palier   |
| Marquage                    | CE   |
| Type de refroidissement     | Convection naturelle   |
| Poids du produit            | 1,7 kg   |

## Environnement

|   |  |
|---|--|
| Normes                                    | EN 61800-3:2001, deuxième environnement<br>CEI 60072-1<br>EN/IEC 50178<br>CEI 61800-3, Ed. 2<br>EN/IEC 61800-3<br>EN 50347<br>EN 61800-3 : 2001-02 |
| Certifications du produit                 | CUL<br>TÜV<br>UL   |
| Température de fonctionnement             | 40...55 °C (avec réduction de puissance de 2 % par degré)<br>0...40 °C (sans)  |
| Température ambiante autour de l'appareil | 105 °C amplificateur de puissance<br>110 °C moteur   |
| Température ambiante de stockage          | -25...70 °C  |
| Altitude de fonctionnement                | <= 1000 m without derating   |
| Humidité relative                         | 15...85 % without condensation   |
| Tenue aux vibrations                      | 20 m/s <sup>2</sup> (f= 10...500 Hz) 10 cycles se conformer à EN/IEC 60068-2-6   |
| Tenue aux chocs mécaniques                | 150 m/s <sup>2</sup> 1 000 chocs se conformer à EN/IEC 60068-2-29  |
| Degré de protection IP                    | IP41 douille d'arbre: se conformer à EN/IEC 60034-5<br>IP54 total excepté la douille d'arbre: se conformer à EN/IEC 60034-5                        |

## Emballage

|                           |         |
|---------------------------|---------|
| Type d'emballage 1        | PCE     |
| Nombre d'unité par paquet | 1       |
| Poids de l'emballage (Kg) | 2,9 kg  |
| Hauteur de l'emballage 1  | 8 cm    |
| Largeur de l'emballage 1  | 18,5 cm |
| Longueur de l'emballage 1 | 35,5 cm |

## Durabilité de l'offre

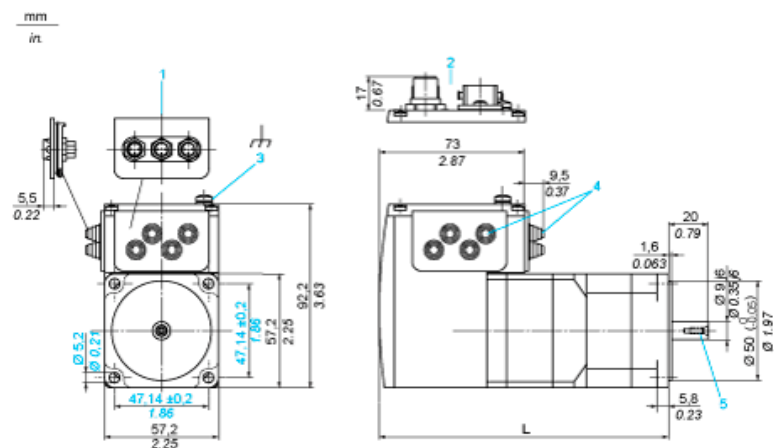
|                                     |  |
|-------------------------------------|--|
| Régulation REACH                    | <a href="#">Déclaration REACH</a>  |
| Directive RoHS UE                   | Conformité pro-active (Produit en dehors du scope légal RoHS UE) <a href="#">Déclaration RoHS UE</a>   |
| Sans mercure                        | Oui  |
| Information sur les exemptions RoHS | <a href="#">Oui</a>  |
| Régulation RoHS Chine               | <a href="#">Déclaration RoHS Pour La Chine</a>   |
| DEEE                                | Sur le marché de l'Union Européenne, le produit doit être mis au rebut selon un protocole spécifique de collecte des déchets et ne jamais être jeté dans une poubelle d'ordures ménagères. |
| Sans PVC                            | Oui  |

## Garantie contractuelle

|          |         |
|----------|---------|
| Garantie | 18 mois |
|----------|---------|

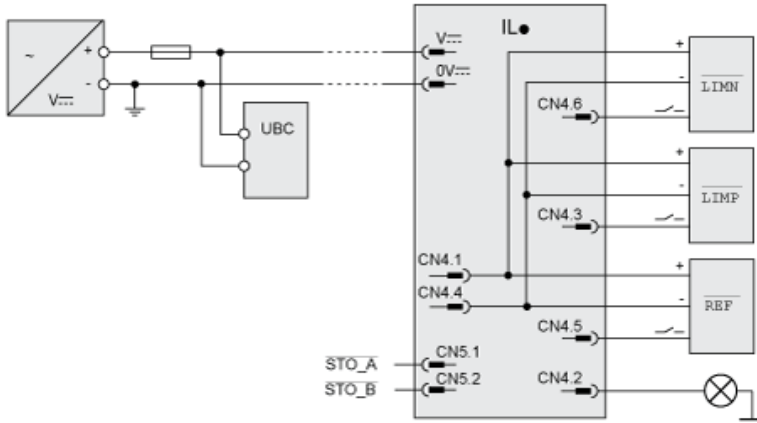
Integrated Drive without Holding Brake

Dimensions

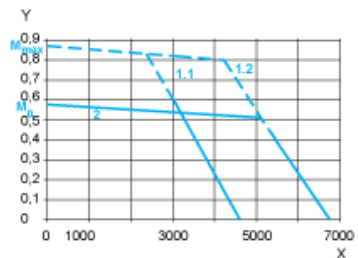


- 1 Accessories: I/O signal insert with industrial connectors
  - 2 Option: industrial connectors
  - 3 Earth (ground) terminal
  - 4 Accessories: cable entries  $\varnothing = 3 \dots 9 \text{ mm}/0.12 \dots 0.35 \text{ in.}$
  - 5 Centring hole DIN 332 - DS M3
- L : 197.3 mm/7.77 in.

## Connection Example with 4 I/O Signals



Torque Characteristics



X Speed of rotation in rpm

Y Torque in Nm

1.1 Max. torque at 24 V

1.2 Max. torque at 48 V

2 Continuous torque