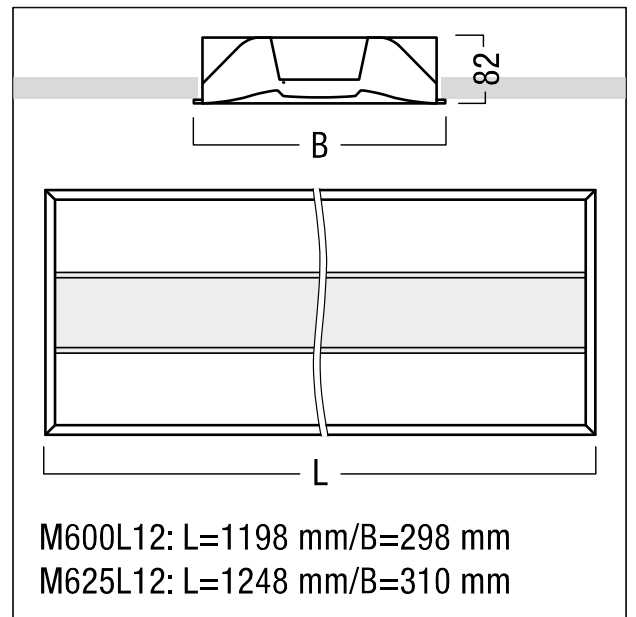


## Luminaire encastré Lumière douce

Plafonnier encastré à LED avec convertisseur à LED numérique graduable supportant le courant continu pour la commande via DALI avec deux adresses DALI pour la commande simultanée des zones médiane et latérale ; Puissance du luminaire: 30 W. Durée de vie des LED de 100000 h jusqu'à une diminution du flux lumineux à 85 % de la valeur initiale. Flux lumineux du luminaire: 3580 lm, Efficacité lumineuse du luminaire: 119 lm/W. Rendu des couleurs Ra > 80, température de couleur 4000 K. En dépit des contrôles de qualité rigoureux, une différence dans les couleurs perçues peut se produire avec le binning étroit défini lors de l'application en cluster. Pour obtenir une distribution homogène nous recommandons de consulter un éclairagiste en cas d'application en cluster ou en chemin lumineux. Distribution latérale diffuse pour un éclairage ambiant agréable et structure lenticulaire de qualité pour la zone médiane assurant une distribution sans éblouissement de l'éclairage avec UGR < 19 et L65 < 3000 cd/m<sup>2</sup> et un aspect homogène ; connecteur enfichable à 5 pôles monté à l'intérieur (pouvant être raccordé à l'intérieur ou à l'extérieur). Installation en luminaire individuel ou en cluster ; pour des ouvertures biseautées au plafond et des plafonds modulaires, avec supports masqués ou apparents ; kit de fixation et serre-fils à commander séparément ; Luminaire avec câble exempt d'halogène ; Commande sans fil contrôlée via App avec Bluetooth® 4.x - basicDim Wireless (installation interdite dans les plafonds métalliques encastrés). Disposition des luminaires : commande mobile à max. 15 m du luminaire, distance entre luminaires 4 m (milieu). Définition radio: basicDIM Wireless - Bluetooth® 4.x. Fréquence radio: 2,4...2,483 GHz. Puissance d'émission radio: + 4dBm. Dimensions : 1198 x 298 x 82 mm, poids : 6,3 kg.



ZS\_ML6\_F\_EB\_L\_LO.jpg



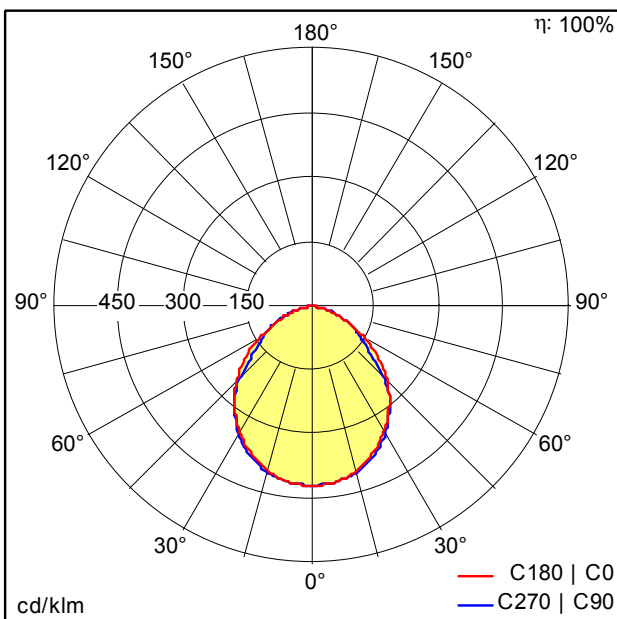
ZS\_ML6\_M\_EB\_L.wmf

M600L12: L=1198 mm/B=298 mm

M625L12: L=1248 mm/B=310 mm

## Courbe photométrique

## MIT/LAT - Mitte/seitlich



D46692\_MLinf\_EL\_3600-840\_M600L12\_BC\_ALL.Idt

- Source lumineuse: LED
- Flux lumineux du luminaire\*: 3580 lm
- Efficacité lumineuse du luminaire\*: 119 lm/W
- Indice min. de rendu des couleurs: 80
- Convertisseur: 2 x 28000655 LCA 50W 100-400mA one4all Ip PRE
- Température de couleur\*: 4000 Kelvin
- Tolérance de la couleur (MacAdam intial): 3
- Durée de vie utile médiane\*:  
L85 100000h à 25°C  
L85 75000h à 25°C  
L90 50000h à 25°C
- Puissance du luminaire\*: 30 W Facteur de puissance = 0,87
- Puissance de veille\*: 0,3 W
- Equipement: BC graduable jusque 1%
- Définition radio: basicDIM Wireless - Bluetooth® 4.x
- Fréquence radio: 2,4...2,483 GHz
- Puissance d'émission radio: + 4dBm
- Catégorie de maintenance CIE 97: D - Fermé IP2X

Voir aussi les informations complémentaires de la page suivante

LUMIÈRE DOUCE evo/inf



**ZUMTOBEL**

MLinf EL LED3600-840 M600L12 BC KA WH

42929377

Luminaire encastré Lumière douce

Ce produit contient une source lumineuse de classe d'efficacité énergétique C.