

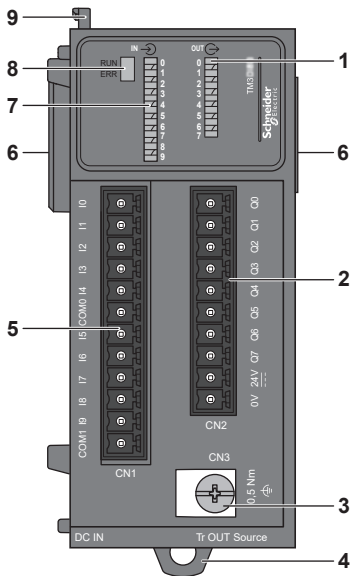


**⚠ DANGER / DANGER / GEFAHR / PELIGRO / PERICOLO / PERIGO / TEHLİKE / 危險 / ОПАСНОСТЬ / ҚАУІПТІ**

<p><b>HAZARD OF ELECTRIC SHOCK, EXPLOSION OR ARC FLASH</b></p> <ul style="list-style-type: none"> <li>Disconnect all power from all equipment including connected devices prior to removing any covers or doors, or installing or removing any accessories, hardware, cables, or wires except under the specific conditions specified in the appropriate hardware guide for this equipment.</li> <li>Always use a properly rated voltage sensing device to confirm the power is off where and when indicated.</li> <li>Replace and secure all covers, accessories, hardware, cables, and wires and confirm that a proper ground connection exists before applying power to the unit.</li> <li>Use only the specified voltage when operating this equipment and any associated products.</li> </ul> <p><b>Failure to follow these instructions will result in death or serious injury.</b></p>	<p><b>RISQUE D'ELECTROCUTION, D'EXPLOSION OU D'ARC ELECTRIQUE</b></p> <ul style="list-style-type: none"> <li>Coupez toutes les alimentations de tous les équipements, y compris les équipements connectés, avant de retirer les caches ou les portes d'accès, ou avant d'installer ou de retirer des accessoires, matériels, câbles ou fils, sauf dans les cas de figure spécifique indiqués dans le guide de référence du matériel approprié à cet équipement.</li> <li>Utilisez toujours un appareil de mesure de tension réglé correctement pour vous assurer que l'alimentation est coupée conformément aux indications.</li> <li>Remettez en place et fixez tous les caches de protection, accessoires, matériels, câbles et fils et vérifiez que l'appareil est bien relié à la terre avant de le remettre sous tension.</li> <li>Utilisez uniquement la tension indiquée pour faire fonctionner cet équipement et les produits associés.</li> </ul> <p><b>Le non-respect de ces instructions provoquera la mort ou des blessures graves.</b></p>
<p><b>GEFAHR EINES ELEKTRISCHEN SCHLAGS, EINER EXPLOSION ODER EINES LICHTBOGENS</b></p> <ul style="list-style-type: none"> <li>Trennen Sie alle Geräte, einschließlich der angeschlossenen Komponenten, vor der Entfernung von Abdeckungen oder Türen sowie vor der Installation oder Entfernung von Zubehörteilen, Hardware, Kabeln oder Drähten von der Spannungsversorgung, ausgenommen unter den im jeweiligen Hardwarehandbuch für diese Geräte angegebenen Bedingungen.</li> <li>Verwenden Sie stets ein geeignetes Spannungsprüfgerät, um festzustellen, ob die Spannungsversorgung wirklich abgeschaltet ist.</li> <li>Bringen Sie alle Abdeckungen, Zubehörteile, Hardware, Kabel und Drähte wieder an, sichern Sie sie und vergewissern Sie sich, dass eine ordnungsgemäße Erdung vorhanden ist, bevor Sie die Spannungszufuhr zum Gerät einschalten.</li> <li>Betreiben Sie dieses Gerät und alle zugehörigen Produkte nur mit der angegebenen Spannung.</li> </ul> <p><b>Die Nichtbeachtung dieser Anweisungen führt zu Tod oder schwereren Verletzungen.</b></p>	<p><b>PELIGRO DE DESCARGA ELÉCTRICA, EXPLOSIÓN O ARCO ELÉCTRICO</b></p> <ul style="list-style-type: none"> <li>Desconecte la alimentación de todos los equipos, incluidos los dispositivos conectados, antes de retirar cualquier cubierta o compuerta, o bien antes de instalar o retirar cualquier accesorio, hardware, cable o conductor, salvo en las condiciones específicas indicadas en la guía de hardware de este equipo.</li> <li>Utilice siempre un dispositivo de detección de tensión nominal adecuado para confirmar la ausencia de alimentación eléctrica cuando y donde se indique.</li> <li>Vuelva a montar y fijar todas las cubiertas, accesorios, elementos de hardware y cables del sistema y compruebe que haya una conexión a tierra adecuada antes de aplicar alimentación eléctrica a la unidad.</li> <li>Aplique solo la tensión especificada cuando utilice este equipo y los productos asociados.</li> </ul> <p><b>El incumplimiento de estas instrucciones podrá causar la muerte o lesiones serias.</b></p>
<p><b>RISCHIO DI SHOCK ELETTRICO, ESPLOSIONE O ARCO ELETTRICO</b></p> <ul style="list-style-type: none"> <li>Mettere fuori tensione tutte le apparecchiature, inclusi i dispositivi collegati, prima di rimuovere qualunque coperchio o sportello o prima di installare/disinstallare accessori, hardware, cavi o fili, tranne che nelle condizioni specificate nella Guida hardware per questa apparecchiatura.</li> <li>Per verificare che l'alimentazione sia esclusa, usare sempre un rilevatore di tensione correttamente tarato.</li> <li>Prima di riattivare l'alimentazione dell'unità rimontare e fissare tutti i coperchi, accessori, componenti hardware, cavi e fili e verificare la presenza di un buon collegamento di terra.</li> <li>Utilizzare quest'apparecchiatura e tutti i prodotti collegati solo alla tensione specificata.</li> </ul> <p><b>Il mancato rispetto di queste istruzioni provocherà morte o gravi infortuni.</b></p>	<p><b>PERIGO DE CHOQUE ELÉTRICO, EXPLOÇÃO OU ARCO ELÉTRICO</b></p> <ul style="list-style-type: none"> <li>Desconecte toda a energia de todos os equipamentos, incluindo os dispositivos conectados antes de remover qualquer cobertura ou porta, ou de instalar ou remover qualquer acessório, hardware, cabos ou fios, exceto nas condições específicas descritas no guia de hardware apropriado para este equipamento.</li> <li>Sempre use o dispositivo sensor de voltagem nominal adequado para confirmar que a energia está desligada onde e quando for indicado.</li> <li>Substitua e proteja todas as coberturas, acessórios, hardware, cabos e fios e confirme que existe um aterramento adequado antes de ligar a unidade à energia.</li> <li>Use somente a voltagem especificada ao operar este equipamento e qualquer produto associado.</li> </ul> <p><b>A não observância destas instruções resultará em morte, ou ferimentos graves.</b></p>
<p><b>ELEKTRİK ÇARPMASI, PATLAMA VEYA ELEKTRİK ARKI TEHLİKESİ</b></p> <ul style="list-style-type: none"> <li>Bu ekipman uygun donanım kılavuzunda belirtilen özel koşullar altında olmadıkça sürece, herhangi bir kapağı veya kapağı açmadan ya da herhangi bir aksesuarı, donanımı, kabloyu veya tel takmadan veya çıkarmadan önce bağlı aygıtlar dahil tüm ekipmanların güç bağlantılarını kesin.</li> <li>Gösterilen yerlerde ve belirlendiğinde gücün kapalı olduğunu onaylamak için her zaman uygun özellikte voltaj algılama aygıtı kullanın.</li> <li>Tüm kapakları, aksesuarları, donanımı, kabloları ve telleri yerlerine takın ve sabitleyin ve üniteye güç vermeden önce uygun toprak bağlantısının bulunduğunu onaylayın.</li> <li>Bu ekipmanı ve varsa ilişkili ürünleri çalışırken yalnızca belirtilen voltajı kullanın.</li> </ul> <p><b>Bu talimatlara uyulmaması, ölüme veya ağır yaralanmalara yol açacaktır.</b></p>	<p><b>存在电击、爆炸或电弧闪烁危险</b></p> <ul style="list-style-type: none"> <li>在卸除任何护盖，或安装或卸除任何附件、硬件、电缆或导线之前，先断开所有设备的电源连接（包括已连接设备），此设备的相应硬件指南中另有指定的特定情况除外。</li> <li>在有需要的地方和时间，务必使用具有合适额定电压的设备来检测是否断电。</li> <li>更换并紧固所有护盖、附件、硬件、电缆与电线，并确认接地连接正确后再对设备通电。</li> <li>在操作本设备及相关产品时，必须使用指定电压。</li> </ul> <p><b>不遵循上述说明将导致人员伤亡。</b></p>
<p><b>ОПАСНОСТЬ ПОРАЖЕНИЯ ЭЛЕКТРИЧЕСКИМ ТОКОМ, ВЗРЫВА ИЛИ ВСПЫШКИ ДУГИ</b></p> <ul style="list-style-type: none"> <li>Полностью отключите электропитание от всего оборудования, в том числе подключенных устройств, до снятия любых крышек или дверей или до установки или демонтажа любых вспомогательных устройств, аппаратуры, кабелей или проводов, за исключением особых ситуаций, указанных в руководстве по аппаратной части данного оборудования.</li> <li>В указанных местах и условиях обязательно используйте обладающий соответствующими характеристиками датчик напряжения для проверки отключения электропитания.</li> <li>Установите на место и закрепите все крышки, вспомогательные устройства, аппаратуру, кабели и провода и до подачи электропитания на блок удостоверьтесь в наличии надлежащего заземляющего соединения.</li> <li>Для электропитания данного оборудования и любых связанных с ним изделий используйте источники электропитания подходящего напряжения.</li> </ul> <p><b>Несоблюдение этих инструкций приведет к смертельному исходу или серьезной травме.</b></p>	<p><b>ТОҚ СОҒУ, ЖАРЫЛУ НЕМЕСЕ ДОҒАЛЫҚ ЖАРҚЫЛ ҚАУІПІ БАР</b></p> <ul style="list-style-type: none"> <li>Кез келген қақпақтарды ашу немесе есіктерді алу я болмаса кез келген қосалқы құралдарды, жабдықтарды, кабельдерді немесе сымдарды орнату немесе алу алдында бүкіл жабдықтың, соның ішінде қосылған құрылғылардың қуатын толығымен өшіру керек (тек осы жабдық үшін тиісті жабдық нұсқаулығында көрсетілген жағдайларды қоспағанда).</li> <li>Нұсқау берілген кезде қуаттың өшірулі екенін растау үшін тиісті номиналды кернеуі бар датчикті пайдаланыңыз.</li> <li>Барлық қақпақтарды, қосалқы құралдарды, жабдықты, кабельдерді және сымдарды қайта орнатыңыз және бекітіңіз, сөйтіп құрылғыға қуат беру алдында тиісті жерге қосылым бар екеніне көз жеткізіңіз.</li> <li>Осы жабдықты және кез келген байланысты өнімдерді пайдаланғанда тек көрсетілген кернеуді пайдаланыңыз.</li> </ul> <p><b>Бұл нұсқауларды орындамау өлімге немесе ауыр жарақатқа әкеледі.</b></p>

**⚠ DANGER / DANGER / GEFAHR / PELIGRO / PERICOLO / PERIGO / TEHLİKE / 危險 / ОПАСНОСТЬ / ҚАУІПТІ**

<p><b>POTENTIAL FOR EXPLOSION</b> Install and use this equipment in non-hazardous locations only.</p> <p><b>Failure to follow these instructions will result in death or serious injury.</b></p>	<p><b>RISQUE D'EXPLOSION</b> Ne montez et n'utilisez cet équipement que dans des zones non dangereuses.</p> <p><b>Le non-respect de ces instructions provoquera la mort ou des blessures graves.</b></p>
<p><b>EXPLOSIONSGEFAHR</b> Installieren und verwenden Sie dieses Gerät ausschließlich in Ex-freien Bereichen.</p> <p><b>Die Nichtbeachtung dieser Anweisungen führt zu Tod oder schwereren Verletzungen.</b></p>	<p><b>POSIBILIDAD DE EXPLOSIÓN</b> Instale y utilice el equipo únicamente en ubicaciones no peligrosas.</p> <p><b>El incumplimiento de estas instrucciones podrá causar la muerte o lesiones serias.</b></p>
<p><b>PERICOLO DI ESPLOSIONE</b> Installare ed utilizzare questa apparecchiatura solo in luoghi non a rischio.</p> <p><b>Il mancato rispetto di queste istruzioni provocherà morte o gravi infortuni.</b></p>	<p><b>PERIGO DE EXPLOÇÃO</b> Instale e utilize este equipamento apenas em locais sem perigos.</p> <p><b>A não observância destas instruções resultará em morte, ou ferimentos graves.</b></p>
<p><b>PATLAMA OLASILİĞİ</b> Bu ekipmanı yalnızca tehlikeli olmayan yerlerde kurun ve kullanın.</p> <p><b>Bu talimatlara uyulmaması, ölüme veya ağır yaralanmalara yol açacaktır.</b></p>	<p><b>可能存在爆炸危险</b> 仅在安全场所中安装和使用本设备。</p> <p><b>不遵循上述说明将导致人员伤亡。</b></p>
<p><b>ОПАСНОСТЬ ВЗРЫВА</b> Установка и эксплуатация данного оборудования допускается только во взрывобезопасных зонах.</p> <p><b>Несоблюдение этих указаний приведет к смерти или серьезным травмам.</b></p>	<p><b>ЖАРЫЛУ ЫҚТИМАЛДЫҒЫ</b> Бұл жабдықты тек қауіпсіз емес орындарда орнатыңыз және пайдаланыңыз.</p> <p><b>Бұл нұсқауларды орындамау өлімге немесе ауыр жарақатқа әкеледі.</b></p>
<p><b>en</b> Electrical equipment should be installed, operated, serviced, and maintained only by qualified personnel. No responsibility is assumed by Schneider Electric for any consequences arising out of the use of this material.</p> <p><b>fr</b> L'installation, l'utilisation, la réparation et la maintenance des équipements électriques doivent être assurées par du personnel qualifié uniquement. Schneider Electric décline toute responsabilité quant aux conséquences de l'utilisation de ce matériel.</p> <p><b>de</b> Elektrische Geräte dürfen nur von Fachpersonal installiert, betrieben, bedient und gewartet werden. Schneider Electric haftet nicht für Schäden, die durch die Verwendung dieses Materials entstehen.</p> <p><b>es</b> La instalación, manejo, puesta en servicio y mantenimiento de equipos eléctricos deberán ser realizados sólo por personal cualificado. Schneider Electric no se hace responsable de ninguna de las consecuencias del uso de este material.</p> <p><b>it</b> Manutenzione, riparazione, installazione e uso delle apparecchiature elettriche si devono affidare solo a personale qualificato. Schneider Electric non si assume alcuna responsabilità per qualsiasi conseguenza derivante dall'uso di questo materiale.</p>	<p><b>pt</b> A instalação, utilização e manutenção do equipamento eléctrico devem ser efectuadas exclusivamente por pessoal qualificado. A Schneider Electric não assume qualquer responsabilidade pelas consequências resultantes da utilização deste material.</p> <p><b>tr</b> Elektrikli cihazların montajı, kullanımı, bakımı ve muhafazası sadece kalifiye elemanlar tarafından yapılmalıdır. Bu materyalin kullanımından kaynaklanabilecek herhangi bir durum için Schneider Electric herhangi bir sorumluluk kabul etmemektedir.</p> <p><b>zh</b> 电气设备的安装、操作、维修和维护工作仅限于合格人员执行。Schneider Electric 不承担任何由于使用本资料所引起的任何后果。专业人员应掌握与电气设备的制造和操作及其安装相关的技能和知识的人员。他们经过安全培训能够发现和避免相关的危险。</p> <p><b>ru</b> Установка, эксплуатация, ремонт и обслуживание электрического оборудования может выполняться только квалифицированными электриками. Компания Schneider Electric не несет никакой ответственности за какие-либо последствия эксплуатации этого оборудования.</p> <p><b>kk</b> Электр жабдықты тек білікті қызметкерлер орнатуы, пайдалануы, қызмет көрсетуі және техникалық қызмет көрсетуі керек. Schneider Electric осы материалды пайдаланудан туындаған ешбір салдарларға жауапты болмайды.</p>



- en 1 - Outputs status LEDs
- 2 - Removable outputs terminal block
- 3 - Functional ground screw
- 4 - Clip-on lock for 35 mm (1.38 in.) top hat section rail (DIN rail)
- 5 - Removable inputs terminal block
- 6 - TM3 bus connector
- 7 - Inputs status LEDs
- 8 - Status LEDs
- 9 - Locking device

- fr 1 - Voyants d'état des sorties
- 2 - Bornier des sorties débrochable
- 3 - Vis de terre fonctionnelle
- 4 - Système de verrouillage encliquetable pour rail oméga (DIN) de 35 mm (1.38 po.)
- 5 - Bornier des entrées débrochable
- 6 - Connecteur de bus TM3
- 7 - Voyants d'état des entrées
- 8 - Voyants d'état
- 9 - Mécanisme de verrouillage

- de 1 - Ausgangsstatus-LEDs
- 2 - Abnehmbare Ausgangsklemmenleiste
- 3 - Schraube für Funktionserde
- 4 - Halteclip für Trageschiene (DIN-Schiene) 35 mm (1.38 in)
- 5 - Abnehmbare Eingangsklemmenleiste
- 6 - TM3-Busanschluss
- 7 - Eingangsstatus-LEDs
- 8 - Status-LEDs
- 9 - Verriegelung

- es 1 - Indicadores LED de estado de salida
- 2 - Bloque de terminales de salida extraíble
- 3 - Tornillo de conexión a tierra funcional
- 4 - Cierre de clip para carril DIN (segmento DIN) 35 mm (1.38 in)
- 5 - Bloque de terminales de entrada extraíble
- 6 - Conector de bus TM3
- 7 - Indicadores LED de estado de entrada
- 8 - LED de estado
- 9 - Dispositivo de bloqueo

- it 1 - LED di stato dell'uscita
- 2 - Morsetti di uscita rimovibile
- 3 - Vite messa a terra funzionale
- 4 - Graffa di aggancio per guida della sezione profilata top hat di 35 mm (1.38 in) (guida DIN)
- 5 - Morsetti di ingresso rimovibile
- 6 - Connettore bus TM3
- 7 - LED di stato dell'ingresso
- 8 - LED di stato
- 9 - Bloccaggio dispositivo

- pt 1 - LEDs de status de saída
- 2 - Bloco terminal de saídas removível
- 3 - Parafuso de aterramento funcional
- 4 - Tranca de encaixe para trilho da seção superior de 35 (1.38 pol.)
- 5 - Bloco terminal de entradas removível
- 6 - Conector de barramento TM3
- 7 - LEDs de status de entrada
- 8 - LEDs de status
- 9 - Dispositivo de bloqueio

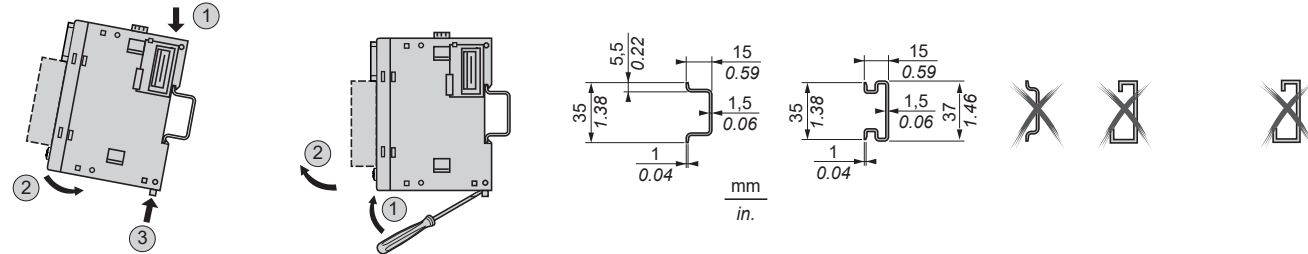
- tr 1 - Çıkışlar durum LED'leri
- 2 - Çıkarılabilir çıkışlar terminal bloğu
- 3 - Fonksiyonel topraklama vidası
- 4 - 35 mm (1,38 inç) için klipsli kilit üst başlık bölümü rayı (DIN rayı)
- 5 - Çıkarılabilir girişler terminal bloğu
- 6 - TM3 veri yolu konektörü
- 7 - Girişler durum LED'leri
- 8 - Durum LED'leri
- 9 - Kilitleme aygıtı

- zh 1 - 输出状态 LED
- 2 - 可插拔输出端子块
- 3 - 功能性接地螺钉
- 4 - 钩锁, 用于 35 毫米 (1.38 英寸) 的顶帽型材导轨 (DIN 导轨)
- 5 - 可插拔输入端子块
- 6 - TM3 总线接口
- 7 - 输入状态 LED
- 8 - 状态 LED
- 9 - 锁紧装置

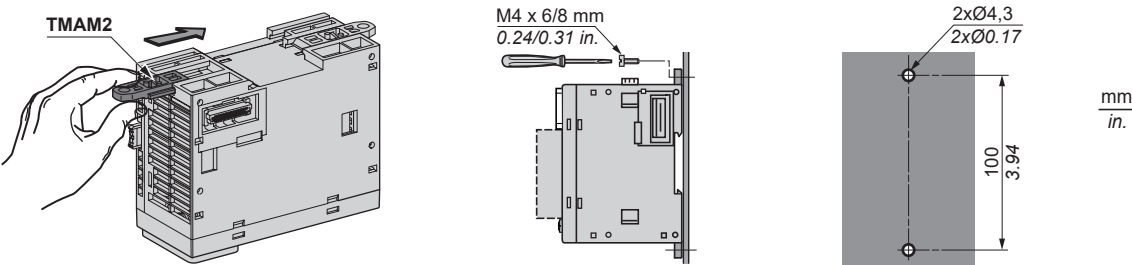
- ru 1 - Светодиоды состояния выхода
- 2 - Съёмная клеммная колодка вывода
- 3 - Винт функционального заземления
- 4 - Пристегивающийся фиксатор для 35 мм (1,38 дюйма) рейка таврового профиля (DIN-рейка)
- 5 - Съёмная клеммная колодка ввода
- 6 - Шинный разъем TM3
- 7 - Светодиоды состояния входа
- 8 - Светодиоды состояния
- 9 - Фиксирующее устройство

- kk 1 - Күй ЖД шығысы
- 2 - Функционалдық жер бұрандасы
- 3 - Functional ground screw
- 4 - 35 мм (1,38 дюйм) жоғарғы қақпақтың айқас бағыттаушының ысырма құлпы (DIN катушкасы)
- 5 - Алынатын кіріс түйіспесінің блогы
- 6 - TM3 шина қосқышы
- 7 - Күй ЖД кірісі
- 8 - Күй ЖД
- 9 - Құлыптау құрылғысы

Mounting / Montage / Montage / Montaje / Montaggio / Montagem / Montaj / 安装 / Монтаж / Орнату  
 Top hat section rail / Rail oméga / Trageschiene / Carril DIN / Guida della sezione profilata Top hat / Trilho da seção de fixação / Üst başlık bölümü rayı  
 顶帽式区段导轨 / Рейка таврового профиля / Жоғарғы бет бөлімінің бағыттағышы



Mounting on panel with attachment kit TMAM2 / Montage sur panneau avec kit de fixation TMAM2 / Montage auf Platte, mit Befestigungsmontagesatz TMAM2 / Montaje en panel con kit de fijación TMAM2 / Montaggio su pannello con kit di fissaggio TMAM2 / Montagem em painel com kit de fixação TMAM2 / TMAM2 bağlantı kitiyle paneli monte etme / 使用安装套件 TMAM2 安装到面板上 / Установка на панели с использованием комплекта креплений TMAM2 / TMAM2 бекіту жинағының көмегімен тақтада бекіту



**⚠ WARNING / AVERTISSEMENT / WARNUNG / ADVERTENCIA / AVVERTIMENTO / ATENÇÃO / UYARI / 警告 / ПРЕДУПРЕЖДЕНИЕ / ЕСКЕРТУ**

**UNINTENDED EQUIPMENT OPERATION**

- Use appropriate safety interlocks where personnel and/or equipment hazards exist.
- Install and operate this equipment in an enclosure appropriately rated for its intended environment and secured by a keyed or toolled locking mechanism.
- Use the sensor and actuator power supplies only for supplying power to the sensors or actuators connected to the module.
- Power line and output circuits must be wired and fused in compliance with local and national regulatory requirements for the rated current and voltage of the particular equipment.
- Do not use this equipment in safety-critical machine functions unless the equipment is otherwise designated as functional safety equipment and conforming to applicable regulations and standards.
- Do not disassemble, repair, or modify this equipment.
- Do not connect any wiring to reserved, unused connections, or to connections designated as No Connection (N.C.).

**Failure to follow these instructions can result in death, serious injury, or equipment damage.**

**UNBEABSICHTIGTER GERÄTEBETRIEB**

- Bei Gefahr für Personal und/oder Geräte sind geeignete Sicherheitssperren zu verwenden.
- Installieren und betreiben Sie dieses Gerät in einem Schaltschrank mit einer für den Einsatzzweck geeigneten Schutzart und mit einer kodierten Sperre oder einem Verriegelungsmechanismus abgeschlossen werden kann.
- Verwenden Sie die Sensoren- und Aktorennetzteile ausschließlich zur Spannungsversorgung der an das Modul angeschlossenen Sensoren oder Aktoren.
- Netzleitung und Ausgangsschaltungen müssen gemäß lokalen und nationalen Vorschriften für den Nennstrom und die Nennspannung des jeweiligen Geräts verdrahtet und mit einer Sicherung geschützt sein.
- Verwenden Sie dieses Gerät nicht für sicherheitskritische Maschinenfunktionen, sofern das Gerät nicht anderweitig explizit für einen Einsatz zur Funktionssicherheit ausgewiesen ist und allen geltenden Vorschriften und Normen entspricht.
- Dieses Gerät darf weder zerlegt noch repariert oder verändert werden.
- Verbinden Sie keine Drähte mit ungenutzten Anschlüssen und/oder mit Anschlüssen, die als "No Connection" (N.C.) / (Nicht angeschlossen) gekennzeichnet sind.

**Die Nichtbeachtung dieser Anweisungen kann Tod, schwere Verletzungen oder Sachschäden zur Folge haben.**

**FUNZIONAMENTO ANOMALO DELL'APPARECCHIATURA**

- In caso di rischio di danni alle persone e/o alle apparecchiature, utilizzare i necessari interblocchi di sicurezza cablati.
- Installare e utilizzare questa apparecchiatura in un cabinet di classe appropriata per l'ambiente di destinazione e protetto da un meccanismo di blocco a chiave o con appositi strumenti.
- Utilizzare gli alimentatori dei sensori e degli attuatori solo per alimentare i sensori e gli attuatori collegati al modulo.
- La linea di alimentazione e i circuiti di uscita devono essere cablati e dotati di fusibili in conformità con i requisiti delle norme locali e nazionali applicabili relative alla corrente e alla tensione nominale dell'apparecchiatura specifica.
- Non utilizzare questa apparecchiatura per funzioni macchina critiche per la sicurezza, a meno che sia stata specificamente progettata come apparecchiatura funzionale per la sicurezza e in conformità alle regolamentazioni e standard in vigore.
- Non smontare, riparare o modificare l'apparecchiatura.
- Non collegare alcun cavo a collegamenti riservati, non utilizzati o a connessioni designate come "No Connection" (N.C.).

**Il mancato rispetto di queste istruzioni può provocare morte, gravi infortuni o danni alle apparecchiature.**

**EKİPMANIN YANLIŞLIKLA ÇALIŞMASI**

- Personel ve/veya ekipman için tehlike bulunan durumlarda uygun güvenlik kilitleri kullanın.
- Bu ekipmanı amaçlanan ortamı için uygun sınıflandırmaya sahip ve anahtarlı veya araçlı bir kilitleme mekanizmasıyla güvenli hale getirilmiş bir muhafaza içine monte ederek çalıştırın.
- Yalnızca module bağlı sensörlere ve aktüatörlere güç sağlamak için sensör ve aktüatör güç kaynaklarını kullanın.
- Güç hattı ve çıkış devreleri için, söz konusu ekipmanın anma akımı ve voltajıyla ilgili yerel ve ulusal düzenlemelere uygun kablolar ve sigortalar kullanılmalıdır.
- Ekipman fonksiyonel güvenlik ekipmanı olarak atanmadığı ve yürürlükteki düzenlemelere ve standartlara uyulmadığı sürece bu ekipmanı güvenliğin kritik olduğu makine fonksiyonlarında kullanmayın.
- Bu ekipmanı parçalarına ayırmayın, onarmayın ve modifiye etmeyin.
- Ayrılmış, kullanılmayan bağlantılara veya "No Connection" (Bağlantı Yok, N.C.) olarak gösterilen bağlantılara herhangi bir kablo bağlamayın.

**Bu talimatlara uyulmaması ölüme, ağır yaralanmalara veya ekipmanda maddi hasara yol açabilir.**

**НЕПРЕДНАМЕРЕННОЕ ВКЛЮЧЕНИЕ ОБОРУДОВАНИЯ**

- При наличии угроз для персонала и (или) оборудования используйте подходящие системы взаимной блокировки.
- Установка и эксплуатация данного оборудования должны осуществляться в корпусе, пригодном для условий окружающей среды и фиксируемом с помощью запорного механизма, блокируемого ключом или специальным инструментом.
- Используйте источники электропитания датчика и исполнительного механизма только для подачи питания на датчики и исполнительные механизмы, подключенные к модулю.
- Проводка и защита плавкими предохранителями силовой линии и выходных цепей должны выполняться в соответствии с местными и национальными нормативными требованиями к конкретному оборудованию с указанным номинальным током и напряжением.
- Не допускается использование этого оборудования для обеспечения функций машинного оборудования, критически важных с точки зрения безопасности.
- Не разбирайте, не ремонтируйте и не модифицируйте это оборудование.
- Не подключать проводники к неиспользуемым клеммам и/или клеммам, маркированным надписью "No Connection (N.C.)" (Соединение отсутствует).

**Несоблюдение этих инструкций может привести к смерти, серьезной травме или повреждению оборудования.**

**FONCTIONNEMENT INATTENDU DE L'EQUIPEMENT**

- En cas de risques de lésions corporelles ou de dommages matériels, utilisez les verrous de sécurité appropriés.
- Installez et utilisez cet équipement dans une armoire de classe appropriée à l'environnement prévu et sécurisée par un mécanisme de verrouillage à clé ou à outil.
- L'alimentation des capteurs ou actionneurs ne doit servir qu'à alimenter les capteurs ou les actionneurs connectés au module.
- Les circuits d'alimentation et de sortie doivent être câblés et protégés par un fusible conformément aux exigences réglementaires locales et nationales pour les valeurs nominales de courant et de tension de l'équipement concerné.
- N'utilisez pas cet équipement dans des fonctions d'automatisme de sécurité, sauf s'il s'agit d'un équipement de sécurité fonctionnelle conforme aux réglementations et normes applicables.
- Cet équipement ne doit être ni démonté, ni réparé, ni modifié.
- Ne raccordez aucun fil à des connexions réservées, inutilisées ou portant la mention "No Connection" (N.C.).

**The non-respect of these instructions can result in death, serious injury or equipment damage.**

**FUNZIONAMIENTO IMPREVISTO DEL EQUIPO**

- En caso de que exista riesgo para el personal o los equipos, utilice los dispositivos de bloqueo de seguridad adecuados.
- Instale y utilice este equipo en una carcasa con capacidad adecuada para el entorno correspondiente, y que esté protegida por un mecanismo de bloqueo que use llaves o herramientas.
- Utilice las fuentes de alimentación del actuador y el sensor solo para proporcionar alimentación a los sensores o actuadores conectados al módulo.
- La línea de alimentación y los circuitos de salida deben estar equipados con cables y fusibles que cumplan los requisitos normativos locales y nacionales relativos a la corriente nominal y la tensión del equipo en cuestión.
- No utilice este equipo en funciones de maquinaria crítica para la seguridad a no ser que esté diseñado como equipo de seguridad funcional y siga los estándares y las normas correspondientes.
- No desmonte, repare ni modifique este equipo.
- No conecte ningún cable a conexiones reservadas y no utilizadas o a conexiones designadas como No Connection (N.C.).

**El incumplimiento de estas instrucciones puede causar la muerte, lesiones serias o daño al equipo.**

**OPERAÇÃO INVOLUNTÁRIA DO EQUIPAMENTO**

- Use os travamentos de segurança apropriados onde houver perigo para o pessoal e/ou para o equipamento.
- Instale e utilize este equipamento em um local calibrado adequadamente para o ambiente pretendido e protegido por um mecanismo de segurança chaveado ou usinado.
- Use o fornecimento de energia do sensor e do atuador somente para fornecer energia aos sensores e atuadores conectados ao módulo.
- A linha de energia e os circuitos de saída devem ser conectados e soldados de acordo com as exigências regulamentares local e nacional para a corrente e voltagem nominais do equipamento específico.
- Não use este equipamento para funções que exijam segurança crítica, a menos que este equipamento seja designado como de segurança funcional e esteja em conformidade com as regulamentações e padrões aplicáveis.
- Não desmonte, repare ou modifique este equipamento.
- Não conecte nenhum fio a conexões reservadas ou não usadas ou a conexões designadas como "No Connection" (N.C.).

**A não observância destas instruções pode provocar a morte, ferimentos graves, ou danos no equipamento.**

**意外的设备操作**

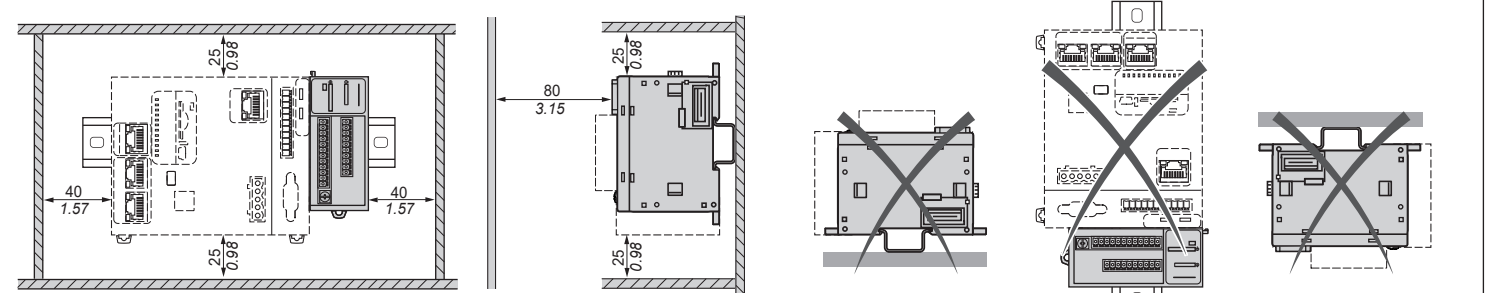
- 请在存在人身和/或设备危险的位置使用合适的的安全锁链。
- 在符合本设备运行时所处环境等级且通过钥匙锁闭装置来锁闭的机箱中安装和操作本设备。
- 仅将传感器和执行器电源用于为连接到模块的传感器或执行器供电。
- 必须遵从当地和国家法规中对特定设备额定电流和电压的规定，对电线和输出电路进行布线 安装熔断器。
- 请勿在对安全性要求非常高的机器环境中使用本设备，除非该设备被指定为功能安全设备并遵循适用的法规和标准。
- 请勿拆解、修理或改装本设备。
- 请勿将任何线路连接至已保留的未用连接点，或指示为“无连接 (N.C.)”的连接点。

**不遵循上述说明可能导致人员伤亡或设备损坏。**

**ЖАБДЫҚТЫҢ КЕЗДЕЙСОҚ ЖҰМЫС ІСТЕУІ**

- Қызметкерлерге және/немесе жабдықта қауіптер бар болса, тиісті қауіпсіздік құлыптарын пайдаланыңыз.
- Бұл жабдықтың орнатылуы мен қолданылуы қоршаған орта жағдайларына сәйкес келетін және кілт немесе арнайы құралмен құлыпталатын корпусның ішінде жүзеге асырылуы тиіс.
- Датчик және активатор қуат көздерін тек модульге қосылған датчиктерге немесе активаторларға қуат беру үшін пайдаланыңыз.
- Қуат желісінің және шығыс тізбектердің сымдары және сақтандырғыштары нақты жабдықтың номиналды тогы мен кернеуіне қойылатын жергілікті және ұлттық нормативтік талаптарға сай болуы керек.
- Бұл жабдықты қауіпсіздік маңызды машина функцияларында пайдаланбаңыз.
- Бұл жабдықты бөлшектеніңіз, жөндемеңіз немесе өзгертіңіз.
- Сымдарды пайдаланылмайтын түйіспелерге және/немесе "No Connection (N.C.)" (Қосылым жоқ (Қ.Ж.)) деп көрсетілген түйіспелерге жалғаманыз.

**Бұл нұсқауларды орындамау өлімге немесе ауыр жарақатқа я болмаса жабдықтың зақымдалуына әкеледі.**

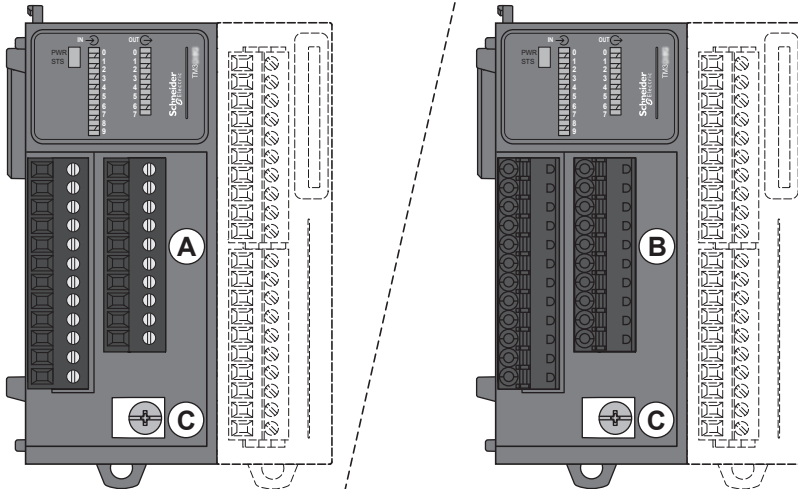


**NOTE:** See the hardware guide for temperature derating when mounting the product other than horizontally. Consultez le guide de référence du matériel pour en savoir plus sur la réduction de charge de température lors du montage non horizontal du produit. Informationen zum Herabsetzen der Temperatur bei einer anderen Montage als horizontal finden Sie im Hardwarehandbuch. Consulte la guía de hardware para ver el descenso de temperatura si el producto no se monta en posición horizontal. Vedere la guida hardware per informazioni sul declassamento di temperatura quando non si installa il prodotto in posizione orizzontale. Consulte o guia de hardware para informações sobre diminuição de temperatura quando montar o produto numa posição que não seja na horizontal. Ürünü yatay konum dışında monte ederken sıcaklık düşürmesi için hardware kilavuzuna bakın. 产品采用非水平安装方式时的相关温度降额。参见硬件指南。 См. процедуру снижения рабочей температуры при монтаже изделия в негоризонтальном положении в руководстве по аппаратному обеспечению. Құрылғыны көлденеңнен басқа күйде орнату кезінде температураны төмендету үшін жабдық нұсқаулығын қараңыз.



TM3X●HSC202

TM3X●HSC202G



**A Screw / Vis / Schraube / Tornillo / Vite / Parafuso / Vida / 螺钉 / Винт / Бұранда**

Pitch 3.81 mm / Pas de 3,81 mm / Raster 3,81 mm / Paso de 3,81 mm / Passo 3,81 mm / Espaçamento 3,81 mm  
 Aralık 3,81 mm / 螺距 3.81 毫米 / Шаг 3,81 мм / Аралық 3,81 мм

mm in.								
9 0.35								
mm <sup>2</sup>	0.14...1.5	0.14...1.5	0.25...1.5	0.25...0.5	2 x 0.14...0.5	2 x 0.14...0.75	2 x 0.25...0.34	2 x 0.5
AWG	26...16	26...16	22...16	22...20	2 x 26...20	2 x 26...20	2 x 24...22	2 x 20

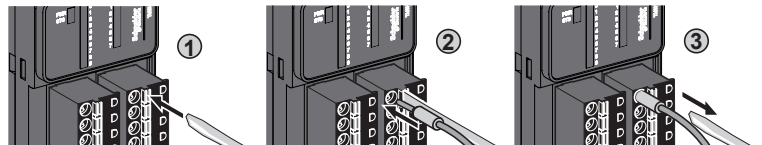
Use copper conductors only. / N'utilisez que des conducteurs cuivre. / Nur Kupferleiter verwenden. / Sólo utilice conductores de cobre.  
 Usare unicamente conduttori in rame. / Use somente condutores de cobre. / Yalnızca bakır iletkenler kullanın. / 仅使用铜导线。  
 Допускается использование только медных проводников. / Тек мыс өткізгіштерді пайдаланыңыз.

		N•m	0.28
Ø 2,5 mm (0.1 in.)		lb-in	2.48

**B Spring / Ressort / Feder / Resorte / Molla / Mola / Yay / 彈簧 / Пружина / Сөріппе**

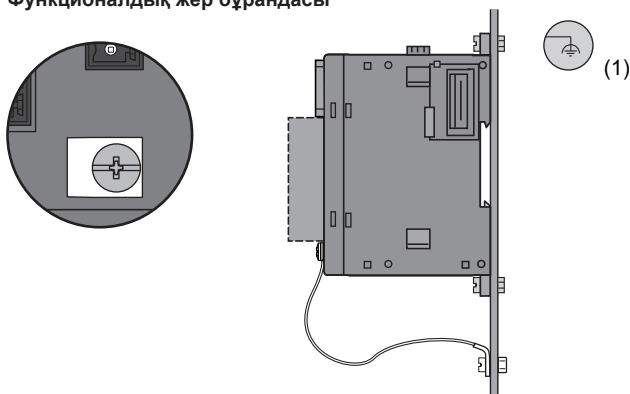
Pitch 3.81 mm / Pas de 3,81 mm / Raster 3,81 mm / Paso de 3,81 mm / Passo 3,81 mm / Espaçamento 3,81 mm  
 Aralık 3,81 mm / 螺距 3.81 毫米 / Шаг 3,81 мм / Аралық 3,81 мм

mm in.				
9 0.35				
mm <sup>2</sup>	0.2...1.5	0.2...1.5	0.25...1.5	0.25...0.75
AWG	24...16	24...16	22...16	22...20

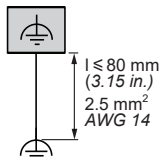


Use copper conductors only. / N'utilisez que des conducteurs cuivre. / Nur Kupferleiter verwenden. / Sólo utilice conductores de cobre.  
 Usare unicamente conduttori in rame. / Use somente condutores de cobre. / Yalnızca bakır iletkenler kullanın. / 仅使用铜导线。  
 Допускается использование только медных проводников. / Тек мыс өткізгіштерді пайдаланыңыз.

**C Functional ground screw / Vis de terre fonctionnelle / Schraube für Funktionserde / Tornillo de conexión a tierra funcional / Vite di messa a terra funzionale / Parafuso de terra funcional / Fonksiyonel topraklama vidası / 功能性接地螺钉 / Винт функционального заземления / Функционалды жер бұрандасы**



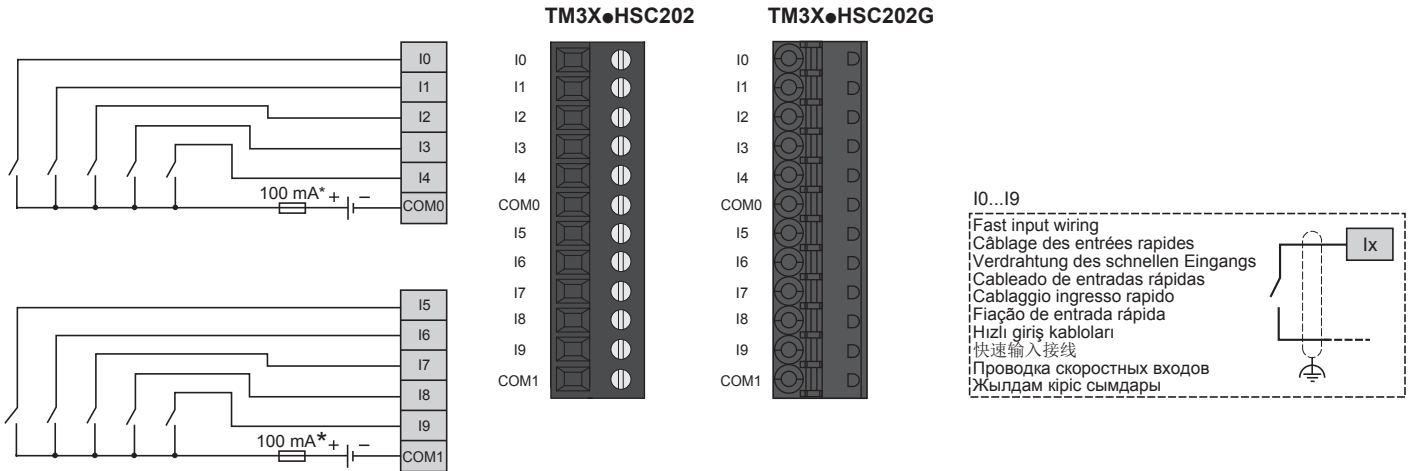
- (1) Functional ground (FE)
- Terre fonctionnelle (FE)
- Funktionserde (FE)
- Tierra funcional (FE)
- Messa a terra funzionale (FE)
- Aterramento funcional (FE)
- İşlevsel topraklama (FE)
- 功能性接地 (FE)
- Функциональное заземление (FE)
- Функционалды жерге тұйықтау (FE)



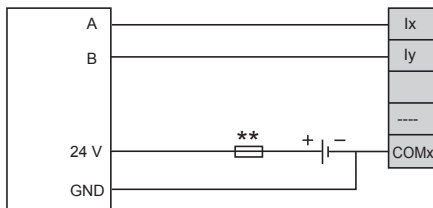
		N•m	0.5
Phillips Ph2		lb-in	4.4

Connection of the functional earth. Use a braid connected directly to the attachment part.  
 Raccordement de la masse fonctionnelle. Utilisez une tresse raccordée directement sur le support de fixation.  
 Anschluss der funktionellen Erde. Verwenden Sie eine Litze, die direkt mit der Befestigungshalterung verbunden wird.  
 Conexión de la masa funcional. Use una trenza conectada directamente sobre el soporte de fijación.  
 Collegamento della massa funzionale. Utilizzare una treccia collegata direttamente al supporto di fissaggio.  
 Conexão do aterramento funcional. Use uma trança conectada diretamente à peça de fixação.  
 Fonksiyonel topraklama bağlantısı. Doğrudan ek parçaya bağlı bir örgü kullanın.  
 功能地线连接。使用一个直接连接到固定支架上的缆束。  
 Подключение функционального заземления. Использовать оплетку, непосредственно соединенную с крепежной деталью.  
 Функционалды жердің қосылымы. Тікелей тіркеу бөлігіне қосылған оралған кабельді пайдаланыңыз.

**Digital inputs / Entrées numériques / Digitaleingänge / Entradas digitales / Ingressi digitali / Entradas digitais**  
**Dijital girişler / 数字量输入 / Цифровые входы / Сандық кірістер**



**Encoder / 24 V**

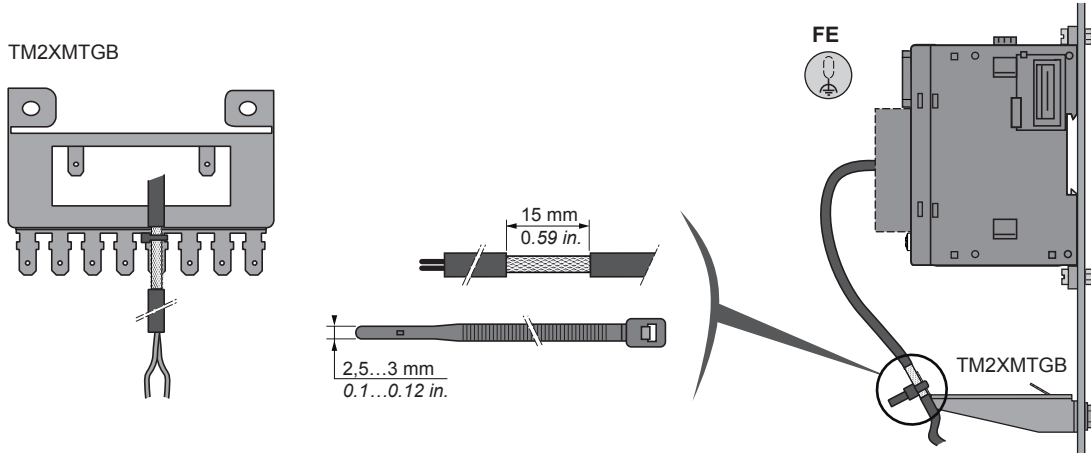


\* Type T fuse / Fusible de type T / Sicherung Typ T / Fusible tipo T / Fusibile tipo / Tipo de fusivel T / T tipi sigorta / T 型熔断器 / Плавкий предохранитель типа T  
 T түріне жататын сақтандырғыш.

\*\* Refer to the encoder documentation for fuse sizing / Pour le calibrage des fusibles, consultez la documentation de l'encodeur / Halten Sie sich zur Dimensionierung der Sicherungen an die Informationen in der Geberdokumentation / Consulte la documentación del codificador para dimensionar los fusibles / Per il dimensionamento del fusibile, consultare la documentazione dell'encoder / Consulte a documentação do codificador para saber o tamanho dos fusíveis / Sigorta boyutlandırma için kodlayıcı dokümantasyonuna bakın / 请参阅编码器文档，了解有关保险丝尺寸调整的信息。 / Типоразмер плавкого предохранителя см. в документации на энкодер  
 Сақтандырғыш өлшемінің қодтау құжаттамасын қараңыз.

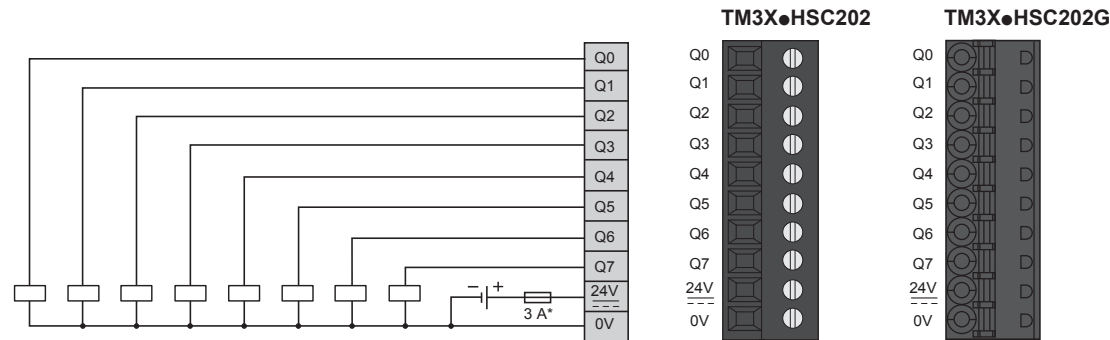
**Functional Ground (FE) Cable Shielding / Blindage du câble de terre fonctionnelle (FE) / Anschluss der Kabelschirmung an die Funktionserde (FE)**  
**Blindaje del cable de conexión a tierra funcional (FE) / Schermatura del cavo di messa a terra funzionale (FE) / Blindagem de cabo aterramento funcional (FE)**  
**Fonksiyonel Topraklama (FE) Kablosu Koruması / 功能性接地 (FE) 电缆屏蔽层 / Экранирование кабеля функционального заземления**  
**Функционалды жерге тұйықтау (FE) кабелінің қалқаны**

TM2XMTGB



Make the power supply wiring as short as possible. / Réalisez un câblage le plus court possible.  
 Die Verkabelung der Stromversorgung so kurz wie möglich halten. / El cableado de alimentación debe ser tan corto como sea posible.  
 Eseguire un cablaggio più corto possibile per l'alimentazione di corrente. / A fiação do fornecimento de energia deve ser a mais curta possível.  
 Güç kaynağı kablосunu mümkün oldukça kısa tutun. 尽量缩短电源线的长度。  
 Длина проводников питания должна быть как можно более короткой. / Қуат көзі сымдарын мүмкіндігінше қысқа етіңіз.

Transistor outputs / Sorties statiques / Transistorausgänge / Salidas de transistor / Uscite transistor / Saídas do transistor  
 Transistör çıkışları / 晶体管输出 / Выходы транзистора / Транзистор шығыстары



\* Type T fuse / Fusible de type T / Sicherung Typ T / Fusible tipo T / Fusibile tipo / Tipo de fusivel T / T tipi sigorta / T 型熔断器 / Плавкий предохранитель типа T түріне жататын сақтандырғыш.

- en** This document provides installation instructions only. Refer to Modicon TM3 Expert I/O Modules - Hardware Guide EIO0000003137 for complete equipment set up and operation instructions.
- fr** Ce document fournit uniquement les instructions d'installation. Pour obtenir les informations de configuration et les instructions d'utilisation de l'équipement, consultez le document Modicon TM3 - Modules d'E/S expertes - Guide de référence du matériel EIO0000003138.
- de** Dieses Dokument enthält ausschließlich Installationsanweisungen. Vollständige Anweisungen zu Einrichtung und Betrieb des Geräts finden Sie im Modicon TM3 E/A-Expertenmodule – Hardwarehandbuch, EIO0000003139.
- es** Este documento sólo incluye instrucciones de instalación. Consulte el documento Modicon TM3 Módulos de E/S expertas - Guía de hardware EIO0000003140 para obtener instrucciones de configuración y funcionamiento del equipo completas.
- it** Questo documento fornisce esclusivamente le istruzioni di installazione. Consultare il documento Modicon TM3 - Moduli di I/O Expert - Guida hardware EIO0000003141 per le istruzioni di funzionamento e la configurazione completa dell'apparecchiatura.
- pt** Este documento oferece apenas instruções de instalação. Consulte o SModicon TM3 Módulos de E/S avançados - Guia de hardware EIO0000003428 para obter instruções completas sobre instalação e operação.
- tr** Bu dokümanda yalnızca kurulum talimatları verilmektedir. Ekipman kurulum ve çalıştırma talimatlarının tamamı için bkz. Modicon TM3 Expert G/Ç Modülleri - Donanım Kılavuzu EIO0000003429.
- zh** 此文档仅提供安装说明。请参阅“Modicon TM3 专用 I/O 模块 - 硬件指南”(EIO0000003142) 了解完整的设备设置和操作说明。

部件名称 Part Name	有害物质 - Hazardous Substances					
	铅 (Pb)	汞 (Hg)	镉 (Cd)	六价铬 (Cr (VI))	多溴联苯 (PBB)	多溴二苯醚 (PBDE)
金属部件 Metal parts	O	O	O	O	O	O
塑料部件 Plastic parts	O	O	O	O	O	O
电子线路板 Electronic	X	O	O	O	O	O
触点 Contacts	O	O	O	O	O	O
线缆和线缆附件 Cables & cabling accessories	O	O	O	O	O	O

本表格根据 SJ/T 11364 的规定编制。

O : 表示该有害物质在该部件所有均质材料中的含量均在 GB/T 26572 规定的限量要求以下。X : 表示该有害物质至少在该部件的某一均质材料中的含量超出 GB/T 26572 规定的限量要求。

**This table is made according to SJ/T 11364.**

O: Indicates that the concentration of hazardous substance in all of the homogeneous materials for this part is below the limit as stipulated in GB/T 26572.

X: Indicates that concentration of hazardous substance in at least one of the homogeneous materials used for this part is above the limit as stipulated in GB/T 26572.