

Accessoire caisson de désenfumage

11039164

Bride de refoulement T2 ProtectONE® R

**Description produit**

La bride de refoulement permet le raccordement des manchettes souples et des pièces de transformation rectangulaire circulaire sur le caisson ProtectONE® R.

Domaines d'application

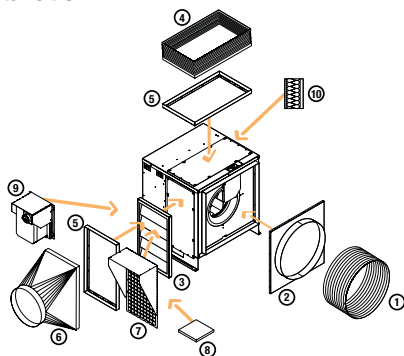
Neuf, Rénovation, Locaux tertiaires

Mise en oeuvre

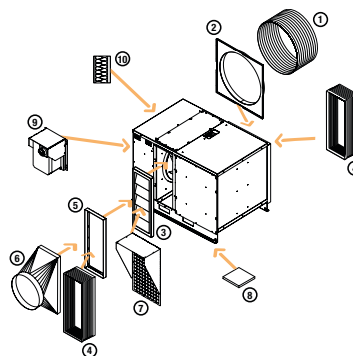
- installation de la bride de refoulement directement sur le caisson de désenfumage ProtectONE® R.

Caractéristiques principales

- bride de raccordement rectangulaire,
- 3 tailles disponibles.

Installation

Options et accessoires ProtectONE® R (Modèle 90°)



ProtectONE® R EL