

Fiche produit

Caractéristiques

XUYAFLCO966S

OsiSense XUY - dét. photoélectrique - diffus - M8



Principales

Gamme de produits	OsiSense XU
Nom de gamme	Application d'assemblage
Type de capteur électronique	Détecteur photo-électrique polarisé
Application spécifique du produit	Vérification du fonctionnement de voyants lumineux sur des appareils électriques Test des phares de voiture sur ligne de production
Nom du détecteur	XUY
Forme du capteur	Dessin de la fibre
Matière	Plastique
Système de détection	Réflexion directe
Portée nominale	0 mm en fonction des fibres plastiques de diamètre 2,2 mm utilisées
Mode de raccordement	À 4 fils
Type de signal de sortie	Numérique

Complémentaires

Matière du coffret	Polycarbonate
Type de sortie	Statique
Sortie numérique	1 "O" ou 1 "F" programmable
Raccordement électrique	1 connecteur mâle M8, 4 broches
État LED	Signal de sortie: 1 LED (vert) Limite de détection: 1 LED (rouge) Temporisation active: 1 LED (rouge)
Type de circuit d'alimentation	CC
[Us] tension d'alimentation	24 V CC avec protection contre l'inversion de polarité
Limites de la tension d'alimentation	10...30 V CC
Tension état 0 garanti	< 1,4 V
Tension état 1 garanti	> 3 V
Pouvoir de commutation en mA	100 mA (protection contre les surcharges et court-circuits)
Fréquence de commutation	< 5 Hz
Chute de tension maximale	<2 V (régime fermé)
Consommation électrique	< 40 mA
Plage de réglage de temporisation	0...5 s incréments de réglage retard
Retard réponse maximal	100 ms
Retard récupération maxi	100 ms
Réglage	Avec réglage de la sensibilité
Poids du produit	0,054 kg

Environnement

Certifications du produit	CE
Température de fonctionnement	0...60 °C
Température ambiante pour le stockage	-20...80 °C
Degré de protection IP	IP65 se conformer à CEI 60529

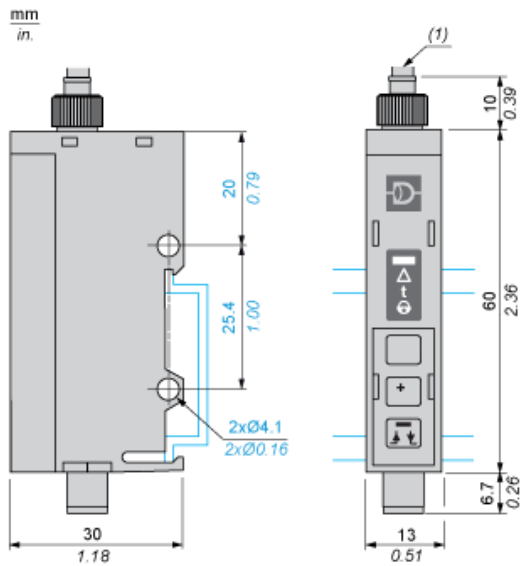
Durabilité de l'offre

Régulation REACH	Déclaration REACH
Directive RoHS UE	Conformité pro-active (Produit en dehors du scope légal RoHS UE) Déclaration RoHS UE
Sans mercure	Oui
Information sur les exemptions RoHS	Oui

Garantie contractuelle

Garantie	18 mois
----------	---------

Dimensions

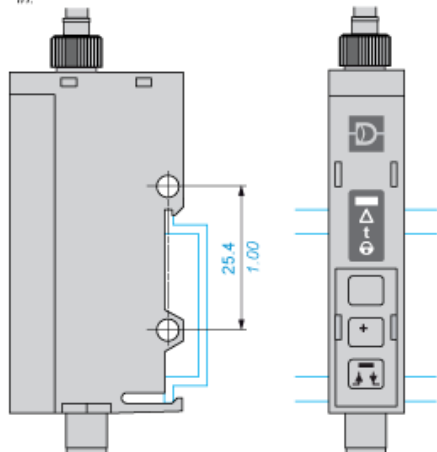


(1) Fibre optique plastique Ø 2,2 mm

Montage et dégagement

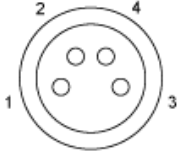
Montage sur rail de 35 mm

mm
in.



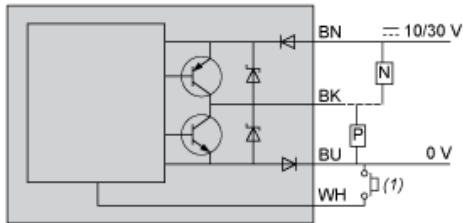
Schémas de câblage

Connecteur M8



- 1 : Marron
- 2 : Blanc
- 3 : Bleu
- 4 : Noir

Schéma



- BN : Marron
- WH : Blanc
- BU : Bleu
- BK : Noir

(1) Apprentissage à distance. En cas de non-utilisation, connecter au +