

Fiche technique

Vanne associée ASV-D (DN 15-50)

Description



L'ASV-D est une vanne associée à utiliser avec les vannes d'équilibrage dynamiques ASV-PV/P ou AB-PM pour régler la pression différentielle dans les boucles. L'ASV-D est une vanne de pré réglage et d'arrêt combinée, offrant un ensemble de fonctions uniques :

- valeurs k_v élevées pour pertes de charge faibles,
- fonctionnalité de vanne bidirectionnelle,
- échelle de pré réglage numérique, visible depuis plusieurs angles,
- verrouillage du pré réglage en toute simplicité,
- prises de pression intégrées pour aiguilles de 3 mm,
- poignée amovible pour un montage simplifié,
- fonction d'arrêt indépendante du pré réglage,
- indicateur coloré d'ouverture-fermeture.

Grâce à la fonctionnalité bidirectionnelle de l'ASV-D, la vanne peut être utilisée à l'intérieur ou à l'extérieur de la boucle de régulation.

Applications

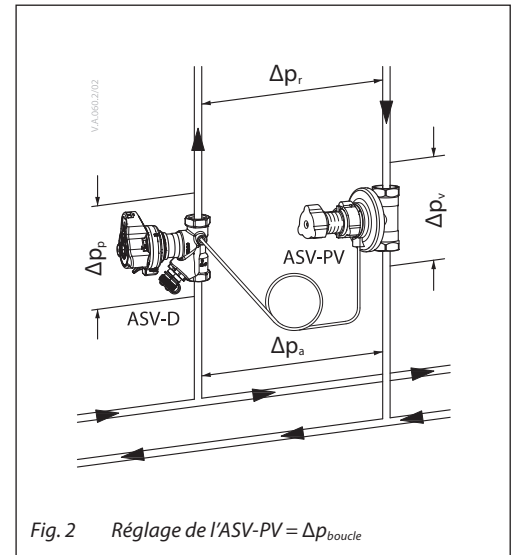
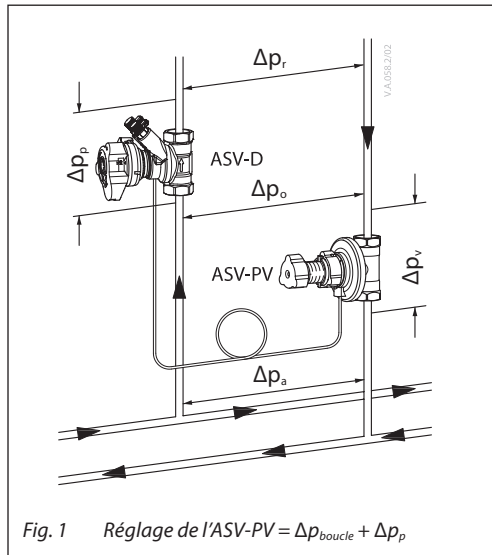
L'ASV-D peut être utilisée à l'intérieur ou à l'extérieur de la boucle de régulation. La configuration à l'extérieur de la boucle de régulation permet la vérification du débit, tandis que la configuration à l'intérieur de la boucle de régulation permet la limitation du débit. L'orientation de la vanne est cruciale pour garantir le bon fonctionnement du système hydraulique.

Vanne associée à l'intérieur de la boucle de régulation (Fig. 1).

Le débit traverse la vanne, dans le même sens que celui indiqué par la flèche gravée au laser sur le corps de vanne. Cette orientation permet d'assurer la limitation de débit dans la boucle, mais une partie de la plage de pression régulée est utilisée par la chute de pression dans la vanne associée (Δp_p). Cette configuration est recommandée lorsque la limitation de débit sur chaque unité terminale est impossible.

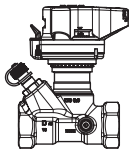
Vanne associée à l'extérieur de la boucle de régulation (Fig. 2).

Le débit traverse la vanne, dans le sens inverse de celui indiqué par la flèche gravée au laser sur le corps de vanne. Cette orientation donne les meilleurs résultats, car toute la plage de pression régulée est disponible pour la boucle. La limitation de débit s'effectue sur chaque unité terminale dans la boucle (par exemple RA-IN à pré réglage sur le radiateur, etc.). Pour une mesure correcte du débit, il est nécessaire de permuter les indicateurs colorés des prises de pression. Pour en savoir plus, voir le chapitre Fonctionnalité bidirectionnelle.



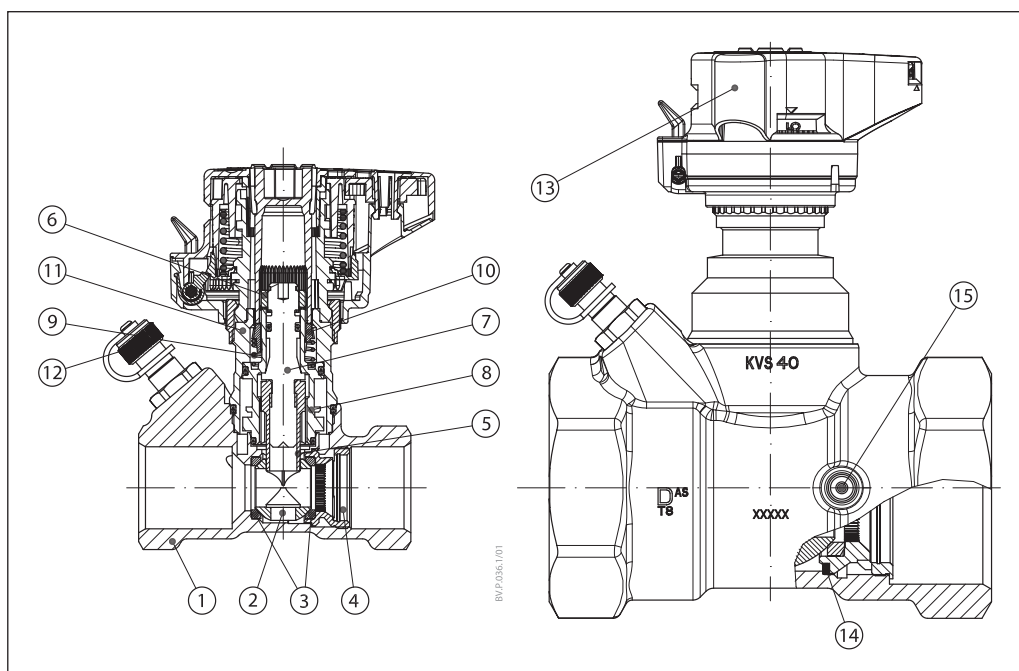
Commande

REMARQUE : pour découvrir toute la gamme de vannes associées, de pièces de rechange et d'accessoires ASV, veuillez consulter la fiche technique ASV-PV.

Type	Matériaux	DN	k_{vs} (m ³ /h)	Raccordements (ISO 228/1 interne)	N° de code
	CW617N	15	3	G 1/2	003Z7008
		20	6,0	G 3/4	003Z7009
		25	9,5	G 1	003Z7010
		32	18	G 1 1/4	003Z7011
		40	26	G 1 1/2	003Z7012
		50	40	G 2	003Z7013


Conception

1. Corps de vanne
2. Sphère
3. Coussinet sphérique
4. Vis de support
5. Vanne d'étranglement
6. Tête de tige
7. Tige
8. Douille d'arrêt
9. Ressort
10. Verrou de rotation
11. Partie supérieure
12. Prise de mesure
13. Poignée
14. Joint pour vis de support
15. Raccord à impulsion


Accessoires et pièces de rechange
Accessoires

Type	N° de code
Poignée de manœuvre	003Z4652
Instrument de mesure du débit PFM 100 (10 bar)	003L8260
Instrument de mesure du débit PFM 1000 (10 bar)	003Z8260
Instrument de mesure du débit PFM 1000 (20 bar)	003Z8261
Étiquettes et bandes d'identification, 10 unités	003Z4660

Accessoires – Raccords

Type	Commentaires	Vers le tuyau	Vers la vanne	N° de code
	Raccord union fileté (1 unité)	R 1/2	DN 15	003Z0232
		R 3/4	DN 20	003Z0233
		R 1	DN 25	003Z0234
		R 1 1/4	DN 32	003Z0235
		R 1 1/2	DN 40	003Z0273
		R 2	DN 50 (2 1/4")	003Z0274

Données techniques
Matériaux et pièces en contact avec l'eau

Corps de vanne	Laiton – CW617N
Joints toriques	EPDM
Sphère	Plaquée laiton/chromée
Coussinet sphérique	Téflon
Prises de pression	Laiton DZR

Pression d'utilisation statique max.	20 bar
Pression d'essai statique	30 bar
Pression différentielle max. dans la vanne	2,5 bar (250 kPa)
Temp. maximale de départ	120 °C
Température min.	-20 °C
Liquides de refroidissement	Ethylène glycol/propylène glycol et HYCOOL (30 % max.)

Raccord

Avant de raccorder la vanne, l'installateur doit s'assurer que les tuyaux sont propres. La vanne peut pivoter à 360 degrés (en cas d'utilisation d'un tuyau fileté).

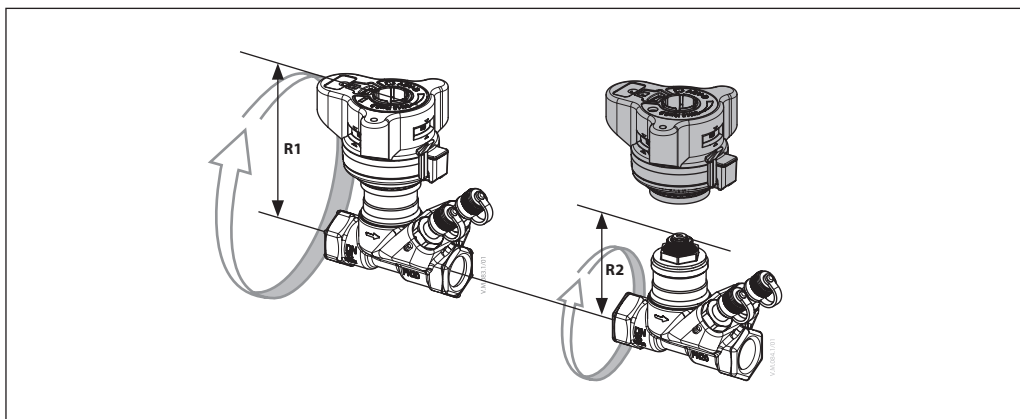
DN	R1/R2 (mm)
15	92/57
20	95/60
25	98/63
32	121/86
40	125/90
50	129/94

Dépose de la poignée

1. Régler la poignée sur 0/0.
2. Relâcher le verrou de réglage (vert).
3. Dévisser l'écrou.

Étalonnage de la poignée

Avant de réinstaller la poignée, s'assurer qu'elle est bien réglée sur 0/0.

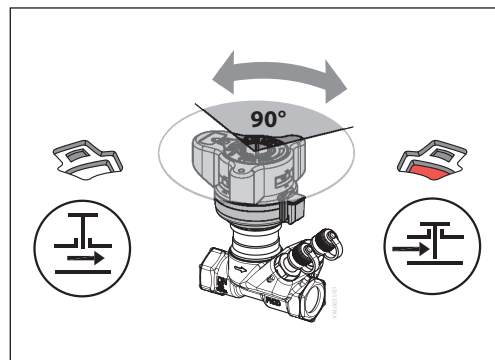

Arrêt

Il faut appuyer sur la poignée pour fermer la vanne.

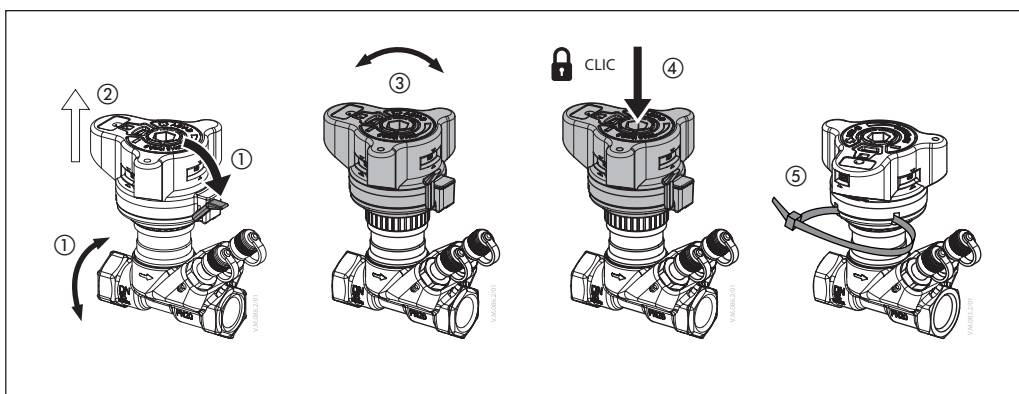
La fonction d'arrêt est dotée d'une vanne à boisseau sphérique, qui nécessite seulement une rotation de 90 degrés pour fermer totalement la vanne.

Un indicateur de niveau affiche le réglage réel :

- rouge = fermée
- blanc = ouverte



Réglage et verrouillage



La vanne dispose d'une fonction de pré réglage intégrée pour régler précisément le débit.

Le réglage du débit requis s'effectue en 5 étapes :

1. En position ouverte, relâcher le verrou à l'aide du levier vert ou d'une clé Allen de 3 mm.
2. La poignée sort automatiquement.
3. La valeur calculée peut alors être réglée.
4. Le réglage est verrouillé lorsque la poignée est enfoncée jusqu'à l'émission d'un clic.
5. Plombage ; le réglage peut être protégé à l'aide d'un collier, comme illustré.

Fonctionnalité bidirectionnelle

En raison de sa conception, la vanne peut être installée dans le système de manière à ce que le fluide traverse la vanne dans le même sens que celui indiqué sur le corps de vanne (flèche de débit), ou elle peut être installée dans le système dans le sens opposé, le fluide traversant la vanne dans le sens opposé au marquage sur le corps de vanne. Les valeurs k_v de la vanne restent inchangées, quelle que soit l'orientation de la vanne.



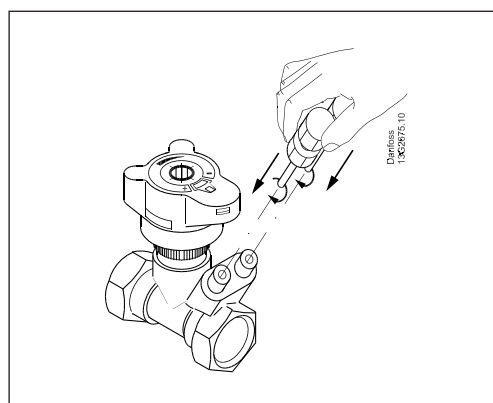
Veuillez scanner le code QR ou cliquer sur le lien pour voir l'animation : <https://youtu.be/4zLTNO-jc4Y>

Mesure

Le débit traversant la vanne LENO™ ASV-D peut être mesuré à l'aide d'instruments de mesure Danfoss PFM 1000 ou d'autres marques. La vanne LENO™ ASV-D est livrée avec deux prises de mesure pour aiguilles de 3 mm.

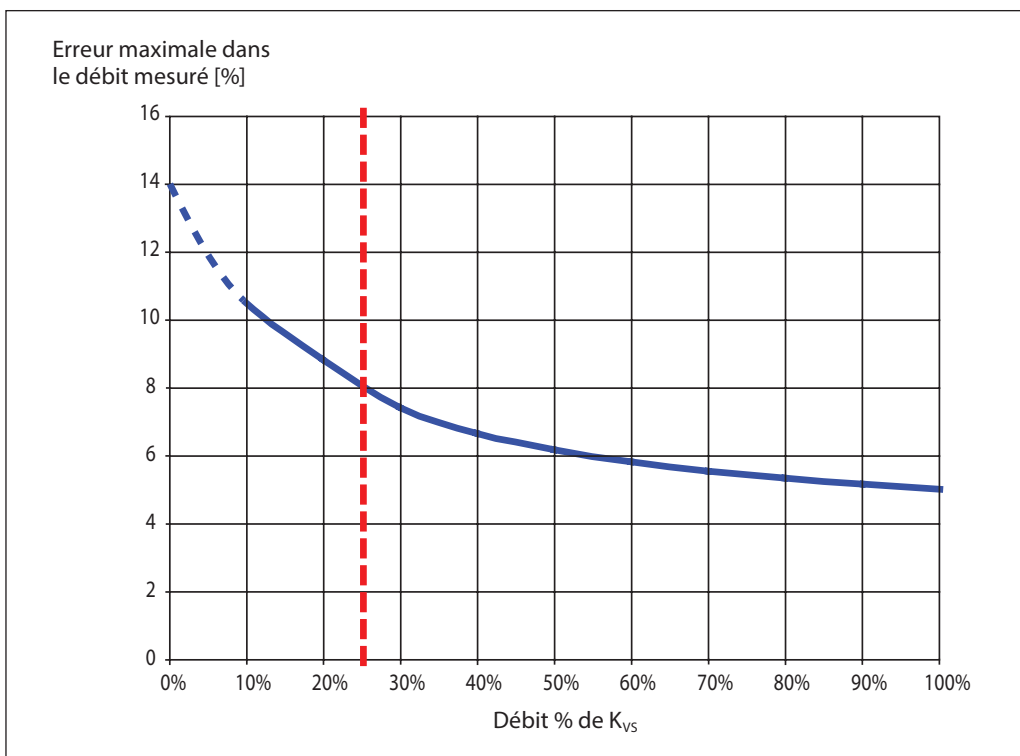
Procédure de mesure du débit :

1. Sélectionner la mesure du débit
2. Sélectionner la marque de la vanne
3. Sélectionner le type et les dimensions de la vanne
4. Entrer le pré réglage
5. Raccorder la vanne et l'instrument
6. Étalonner la pression statique
7. Mesurer le débit



Danfoss recommande d'utiliser les aiguilles de test Danfoss pour obtenir les meilleurs résultats de mesure et éviter d'endommager les prises de pression.

Précision de mesure



La ligne rouge indique 25 % du débit max.

Conformément à la norme BS7350:1990, les débits doivent être compris entre les valeurs suivantes :

- ±18 % en position ouverte à 25 %
- ±10 % en position complètement ouverte

La vanne LENO™ ASV-D est très précise, grâce à ses fonctions séparées de pré réglage et d'arrêt.

K_v -signal

Les valeurs k_v -signal sont utilisées pour les instruments de mesure d'autres marques que Danfoss. Le Danfoss PFM 1000 a toutes les données en mémoire, et les instruments utilisent la formule suivante :

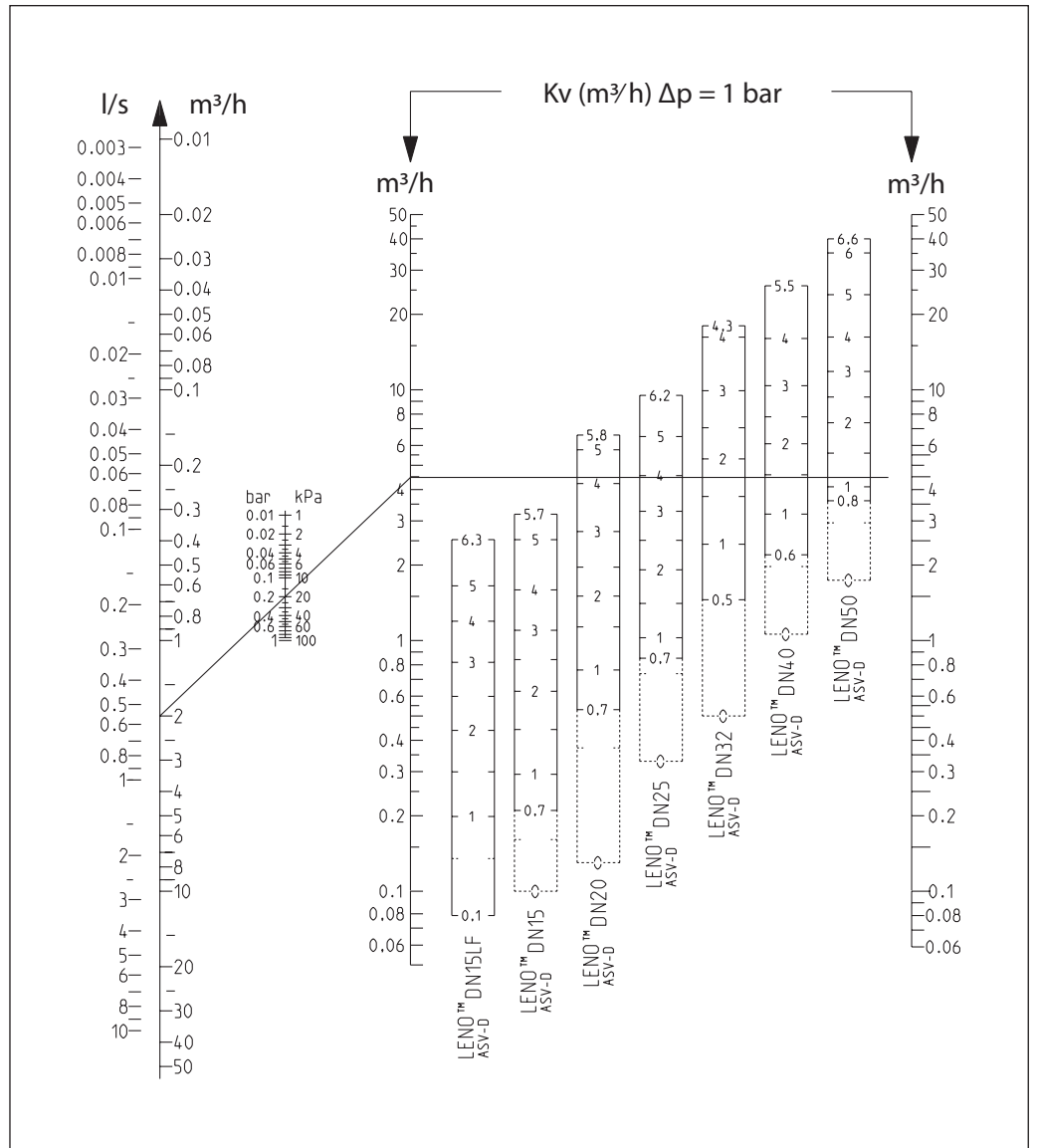
$$P_{val} = P_{sig} \left(1 + 4 \cdot \frac{k_{v-sig}}{k_{v-val}} \right)^2$$

Les valeurs Δp dans les prises de mesure (k_{v-sig}) et Δp dans la vanne (k_{v-val}) sont différentes en raison de l'influence des turbulences sur la mesure de pression.

Valeurs k_v -signal

Réglage	DN 15	DN 20	DN 25	DN 32	DN 40	DN 50
0,0	0,10	0,12	0,34	0,51	1,05	1,75
0,1	0,11	0,16	0,44	0,73	1,20	2,01
0,2	0,12	0,20	0,53	0,92	1,36	2,25
0,3	0,13	0,26	0,61	1,10	1,55	2,47
0,4	0,14	0,32	0,67	1,26	1,74	2,69
0,5	0,16	0,38	0,73	1,43	1,95	2,91
0,6	0,19	0,45	0,79	1,60	2,17	3,12
0,7	0,21	0,53	0,84	1,78	2,40	3,35
0,8	0,24	0,60	0,90	1,97	2,64	3,58
0,9	0,26	0,67	0,95	2,18	2,88	3,82
1,0	0,29	0,74	1,01	2,39	3,13	4,07
1,1	0,32	0,82	1,08	2,62	3,39	4,33
1,2	0,34	0,89	1,14	2,87	3,64	4,60
1,3	0,37	0,96	1,22	3,12	3,90	4,89
1,4	0,40	1,03	1,29	3,38	4,16	5,18
1,5	0,44	1,09	1,37	3,64	4,43	5,49
1,6	0,47	1,16	1,46	3,92	4,69	5,80
1,7	0,51	1,23	1,55	4,18	4,96	6,13
1,8	0,54	1,30	1,65	4,48	5,24	6,46
1,9	0,58	1,38	1,75	4,76	5,51	6,80
2,0	0,61	1,45	1,85	5,05	5,80	7,14
2,1	0,65	1,53	1,96	5,35	6,08	7,49
2,2	0,69	1,61	2,07	5,65	6,38	7,84
2,3	0,73	1,69	2,18	5,96	6,68	8,19
2,4	0,77	1,78	2,29	6,27	6,99	8,55
2,5	0,80	1,87	2,41	6,60	7,30	8,91
2,6	0,85	1,97	2,53	6,94	7,63	9,27
2,7	0,89	2,07	2,65	7,29	7,98	9,64
2,8	0,93	2,17	2,77	7,67	8,33	10,00
2,9	0,97	2,29	2,89	8,06	8,70	10,37
3,0	1,01	2,40	3,01	8,48	9,08	10,74
3,1	1,04	2,52	3,13	8,92	9,48	11,11
3,2	1,08	2,65	3,25	9,38	9,90	11,49
3,3	1,12	2,78	3,37	9,87	10,33	11,88
3,4	1,16	2,91	3,49	10,38	10,79	12,27
3,5	1,20	3,05	3,62	10,91	11,26	12,67
3,6	1,25	3,19	3,74	11,46	11,74	13,09
3,7	1,30	3,33	3,87	12,02	12,25	13,51
3,8	1,35	3,47	4,00	12,58	12,77	13,95
3,9	1,41	3,61	4,13	13,12	13,30	14,41
4,0	1,47	3,75	4,26	13,64	13,85	14,88
4,1	1,53	3,89	4,39	14,12	14,41	15,38
4,2	1,59	4,02	4,53	14,52	14,98	15,89
4,3	1,66	4,15	4,68	14,84	15,55	16,44
4,4	1,73	4,28	4,82	-	16,13	17,00
4,5	1,81	4,40	4,98	-	16,69	17,59
4,6	1,91	4,52	5,13	-	17,25	18,21
4,7	2,00	4,62	5,29	-	17,80	18,86
4,8	2,08	4,72	5,46	-	18,32	19,54
4,9	2,16	4,82	5,64	-	18,80	20,24
5,0	2,23	4,90	5,81	-	19,25	20,97
5,1	2,30	4,97	6,00	-	19,65	21,73
5,2	2,36	5,04	6,19	-	19,98	22,51
5,3	2,41	5,09	6,38	-	20,24	23,30
5,4	2,46	5,14	6,57	-	20,41	24,12
5,5	2,50	5,18	6,77	-	20,48	24,94
5,6	2,54	5,21	6,96	-	-	25,76
5,7	2,57	5,24	7,15	-	-	26,58
5,8	-	5,27	7,34	-	-	27,38
5,9	-	-	7,52	-	-	28,16
6,0	-	-	7,69	-	-	28,90
6,1	-	-	7,85	-	-	29,59
6,2	-	-	7,98	-	-	30,21
6,3	-	-	8,09	-	-	30,74
6,4	-	-	8,17	-	-	31,17
6,5	-	-	8,22	-	-	31,47
6,6	-	-	-	-	-	31,61

K_v-signal



Facteurs de correction

Temp. °C	Facteurs de correction, pourcentage éthylène glycol/propylène glycol (30 % max.)						
	25	30	40	50	60	65	100
-40,0	¹⁾	¹⁾	¹⁾	¹⁾	0,89	0,88	¹⁾
-17,8	¹⁾	¹⁾	0,93	0,91	0,90	0,89	0,86
4,4	0,95	0,95	0,93	0,92	0,91	0,90	0,87
26,6	0,96	0,95	0,94	0,93	0,92	0,91	0,88
48,9	0,97	0,96	0,95	0,94	0,93	0,92	0,90
71,1	0,98	0,98	0,96	0,95	0,94	0,94	0,95
93,3	1,00	0,99	0,97	0,96	0,95	0,95	0,92
115,6	²⁾	²⁾	²⁾	²⁾	²⁾	²⁾	0,94

¹⁾ En dessous du point de congélation

²⁾ En dessus du point d'ébullition

Exemple : Débit nécessaire = 30 m³/h
 Débit après correction :
 30 x 0,95 = 28 m³/h

Taille de la vanne et pré réglage

Exemple :

Soit

Débit tuyau max. $Q = 2 \text{ m}^3/\text{h}$

$\Delta p_r = 15 \text{ kPa}$

$\Delta p_a = 45 \text{ kPa}$

$\Delta p_m = 10 \text{ kPa}$

$\Delta p_i = \Delta p_a - \Delta p_r - \Delta p_m$

$\Delta p_i = 45 - 15 - 10 = 20 \text{ kPa}$

La taille de la vanne et son pré réglage se trouvent dans le graphe de débit, page 7.

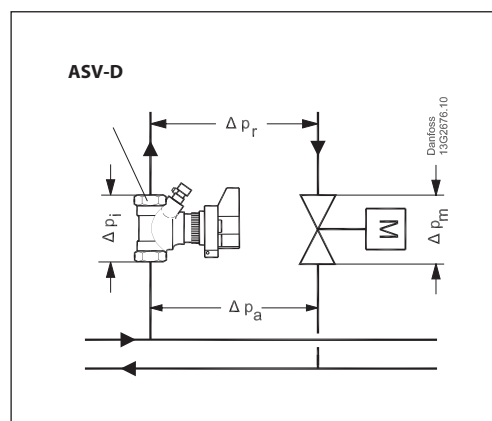
$Q = 2,0 \text{ m}^3/\text{h}$ et $\Delta p_i = 20 \text{ kPa}$

Dans les guides d'intersection de la page 10, le pré réglage équivaut à 4,2 (vanne DN 20).

Le réglage peut également être calculé avec la formule suivante :

$$k_v = \frac{Q[\text{m}^3/\text{h}]}{\sqrt{p_i[\text{bar}]}} = \frac{2,0}{\sqrt{0,2}} = 4,5 \text{ m}^3/\text{h}$$

qui correspond au pré réglage 4,2 indiqué sur les pages 7 et 10.



Δp_r Chute de pression dans la vanne LENO™ ASV-D

Δp_m Chute de pression dans la vanne

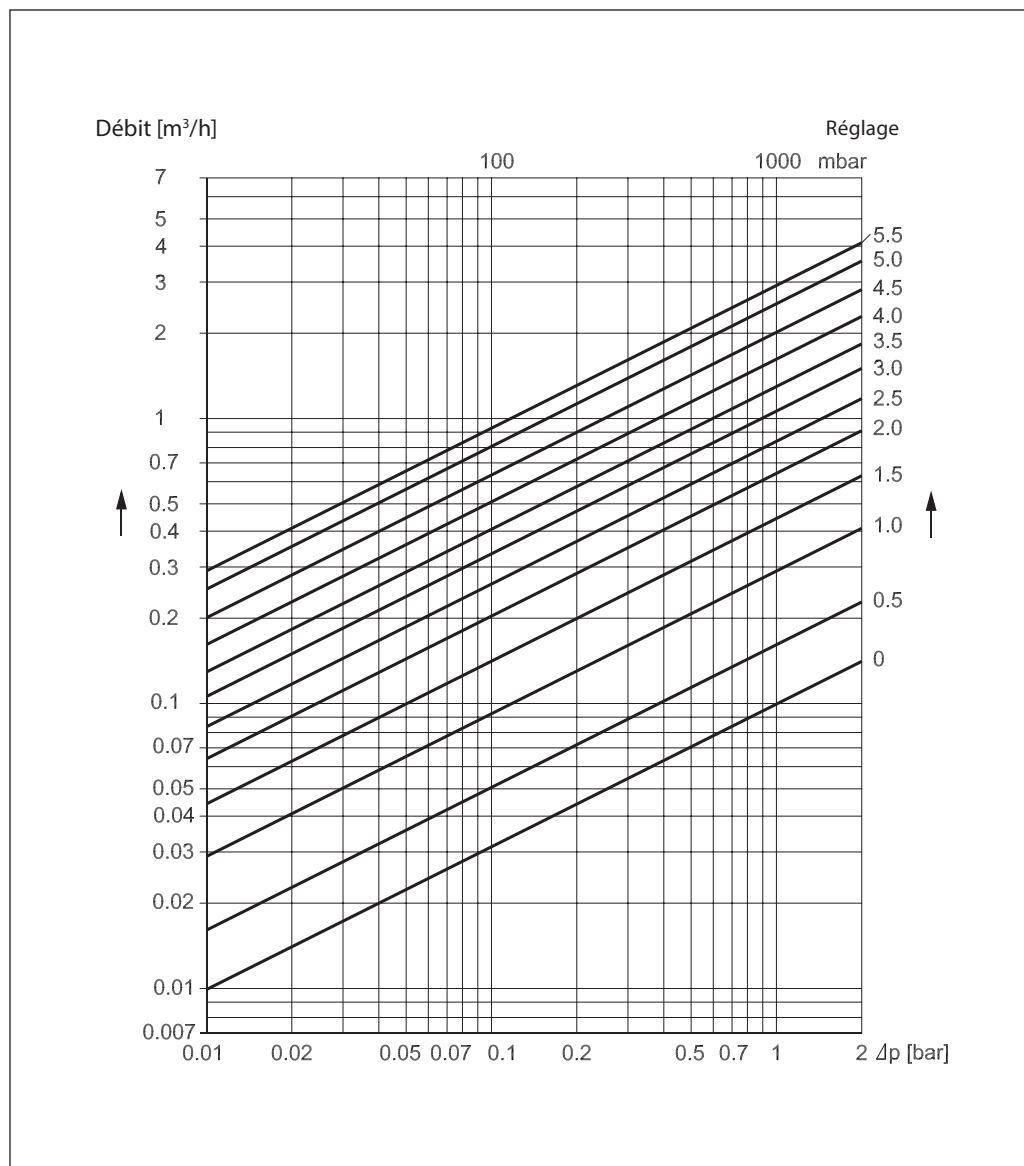
Δp_r Pression nécessaire pour la boucle

Δp_a Pression disponible pour la boucle

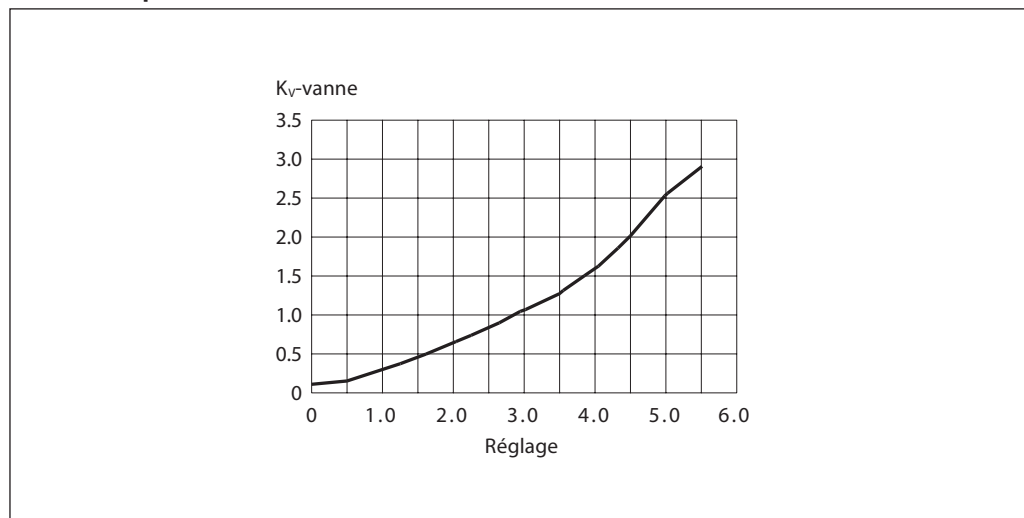
Graphes de débit,
DN 15

Réglage	Valeur k_v
0,0	0,11
0,1	0,12
0,2	0,13
0,3	0,14
0,4	0,16
0,5	0,19
0,6	0,20
0,7	0,21
0,8	0,24
0,9	0,27
0,1	0,29
1,1	0,32
1,2	0,35
1,3	0,38
1,4	0,41
1,5	0,44
1,6	0,48
1,7	0,51
1,8	0,55
1,9	0,59
2,0	0,63
2,1	0,67
2,2	0,71
2,3	0,75
2,4	0,80
2,5	0,84
2,6	0,88
2,7	0,93
2,8	0,97
2,9	1,02
3,0	1,06
3,1	1,10
3,2	1,14
3,3	1,19
3,4	1,23
3,5	1,28
3,6	1,34
3,7	1,40
3,8	1,46
3,9	1,52
4,0	1,59
4,1	1,66
4,2	1,74
4,3	1,82
4,4	1,91
4,5	2,00
4,6	2,12
4,7	2,23
4,8	2,33
4,9	2,43
5,0	2,53
5,1	2,61
5,2	2,70
5,3	2,77
5,4	2,84
5,5	2,90
5,6	2,95
5,7	3,00

LENO™ ASV-D DN 15



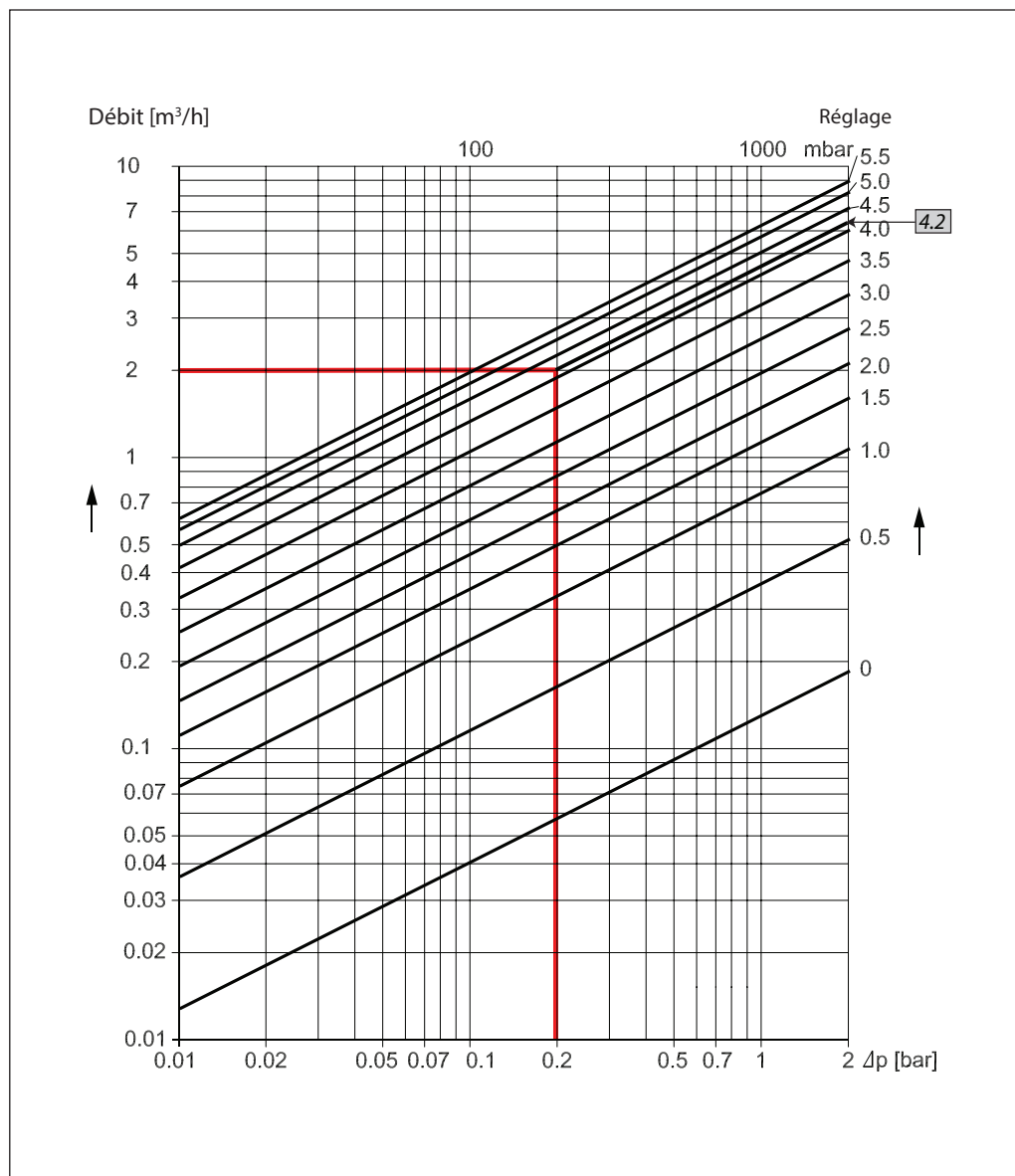
Caractéristiques de débit



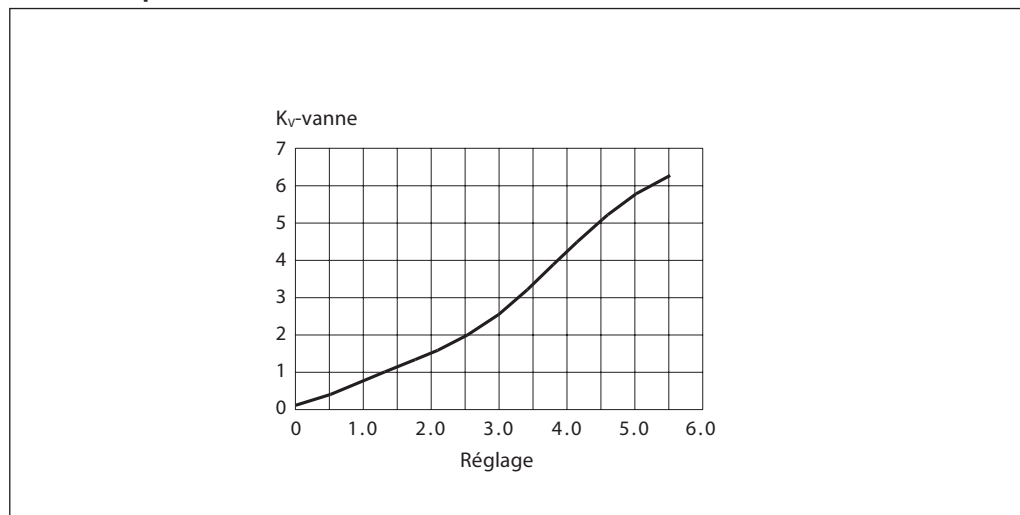
Graphes de débit,
DN 20

Réglage	Valeur k_v
0,0	0,13
0,1	0,15
0,2	0,19
0,3	0,24
0,4	0,30
0,5	0,37
0,6	0,45
0,7	0,53
0,8	0,61
0,9	0,68
0,1	0,76
1,1	0,84
1,2	0,92
1,3	0,99
1,4	1,06
1,5	1,13
1,6	1,21
1,7	1,28
1,8	1,35
1,9	1,43
2,0	1,50
2,1	1,59
2,2	1,67
2,3	1,76
2,4	1,86
2,5	1,96
2,6	2,07
2,7	2,19
2,8	2,31
2,9	2,44
3,0	2,58
3,1	2,72
3,2	2,87
3,3	3,03
3,4	3,19
3,5	3,36
3,6	3,53
3,7	3,70
3,8	3,87
3,9	4,05
4,0	4,23
4,1	4,40
4,2	4,58
4,3	4,75
4,4	4,91
4,5	5,07
4,6	5,22
4,7	5,37
4,8	5,51
4,9	5,64
5,0	5,77
5,1	5,88
5,2	5,99
5,3	6,09
5,4	6,19
5,5	6,29
5,6	6,39
5,7	6,49
5,8	6,60

LENO™ ASV-D DN 20



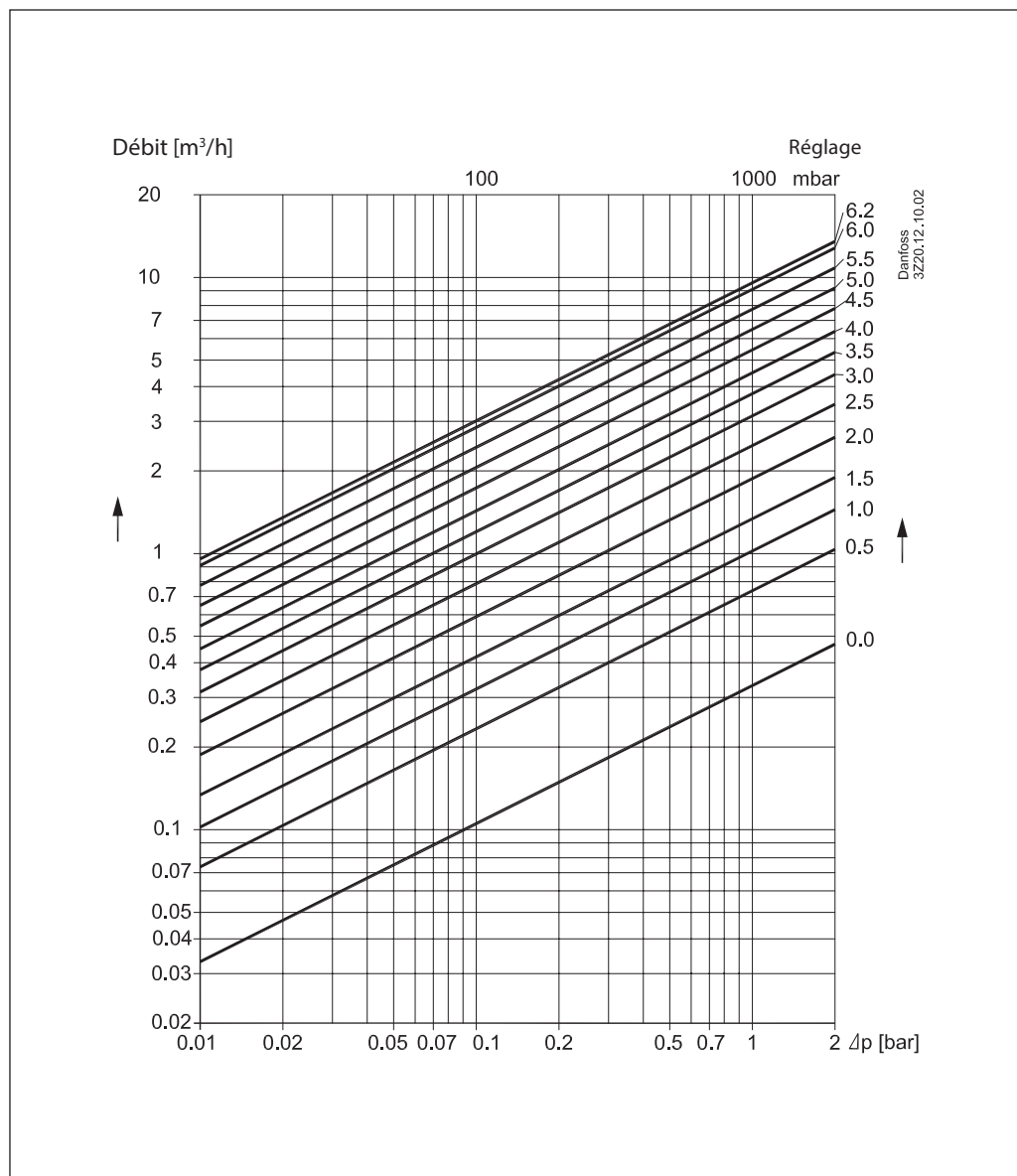
Caractéristiques de débit



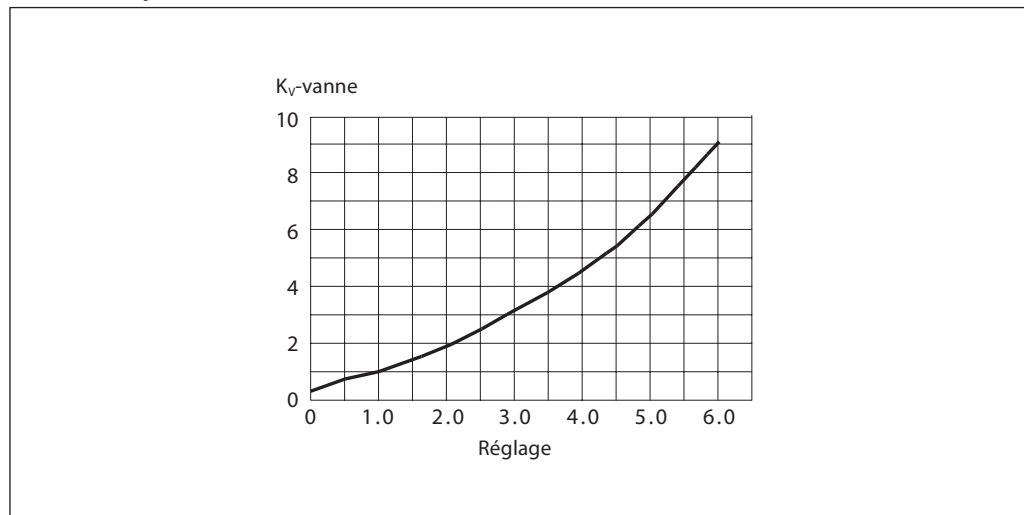
Graphes de débit,
DN 25

Réglage	Valeur k_v
0,0	0,33
0,1	0,44
0,2	0,53
0,3	0,61
0,4	0,68
0,5	0,74
0,6	0,79
0,7	0,85
0,8	0,91
0,9	0,96
1,0	1,03
1,1	1,09
1,2	1,16
1,3	1,24
1,4	1,32
1,5	1,41
1,6	1,50
1,7	1,60
1,8	1,70
1,9	1,80
2,0	1,91
2,1	2,03
2,2	2,15
2,3	2,26
2,4	2,39
2,5	2,51
2,6	2,64
2,7	2,76
2,8	2,89
2,9	3,02
3,0	3,15
3,1	3,28
3,2	3,41
3,3	3,54
3,4	3,68
3,5	3,81
3,6	3,95
3,7	4,09
3,8	4,24
3,9	4,39
4,0	4,55
4,1	4,71
4,2	4,88
4,3	5,05
4,4	5,23
4,5	5,42
4,6	5,62
4,7	5,83
4,8	6,05
4,9	6,27
5,0	6,51
5,1	6,75
5,2	7,00
5,3	7,26
5,4	7,53
5,5	7,80
5,6	8,06
5,7	8,33
5,8	8,59
5,9	8,84
6,0	9,08
6,1	9,30
6,2	9,50

LENO™ ASV-D DN 25



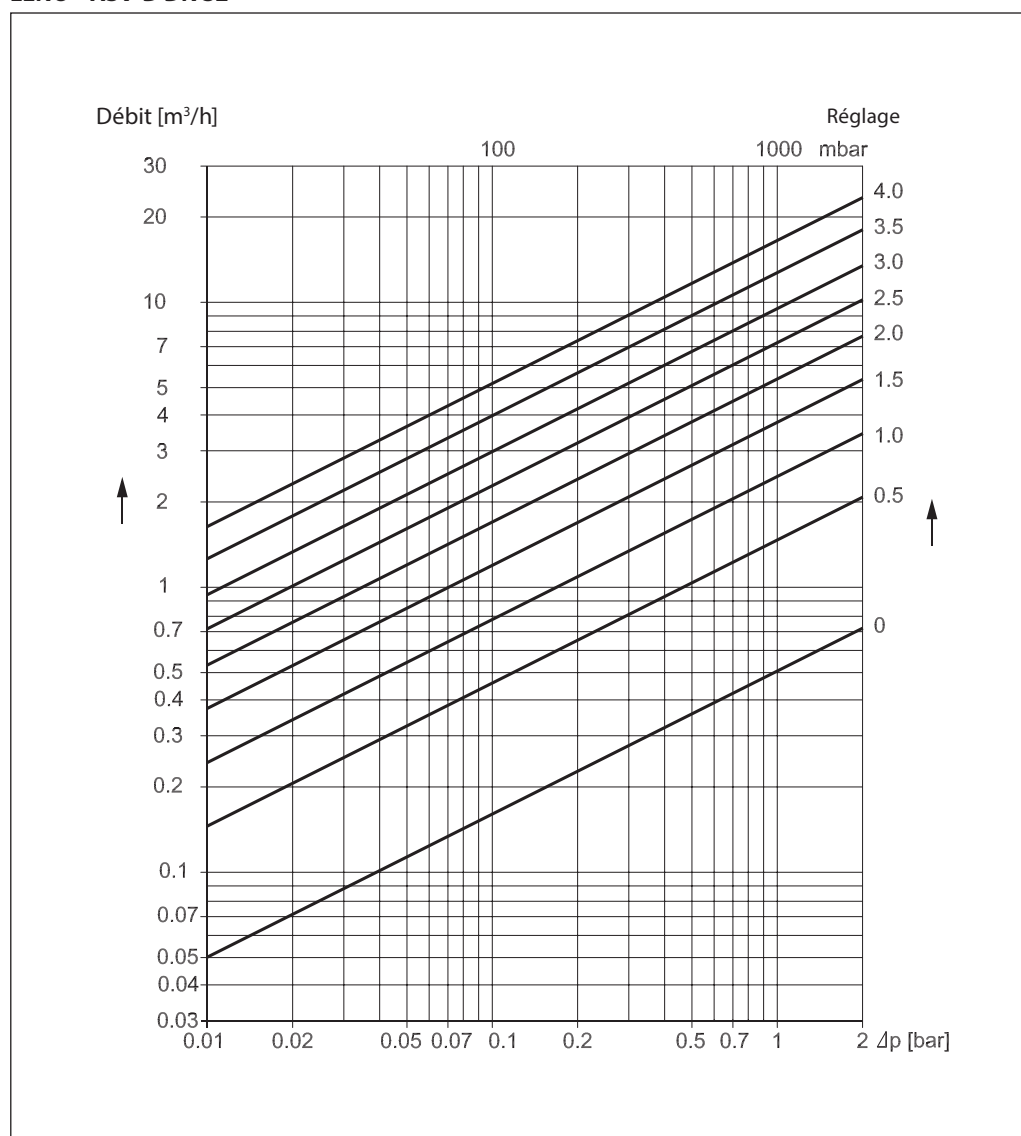
Caractéristiques de débit



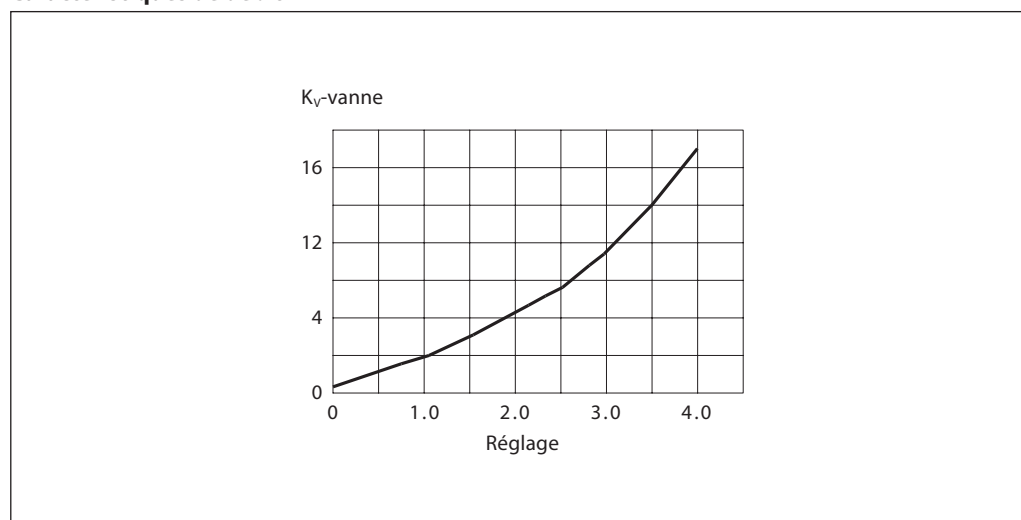
Graphes de débit,
DN 32

LENO™ ASV-D DN 32

Réglage	Valeur k_v
0,0	0,50
0,1	0,75
0,2	0,95
0,3	1,13
0,4	1,29
0,5	1,45
0,6	1,62
0,7	1,80
0,8	1,99
0,9	2,20
1,0	2,42
1,1	2,66
1,2	2,92
1,3	3,19
1,4	3,47
1,5	3,75
1,6	4,05
1,7	4,36
1,8	4,67
1,9	4,98
2,0	5,30
2,1	5,63
2,2	5,97
2,3	6,32
2,4	6,68
2,5	7,06
2,6	7,46
2,7	7,89
2,8	8,34
2,9	8,83
3,0	9,35
3,1	9,92
3,2	10,52
3,3	11,16
3,4	11,85
3,5	12,51
3,6	13,23
3,7	13,98
3,8	14,74
3,9	15,49
4,0	16,23
4,1	16,91
4,2	17,51
4,3	18,00



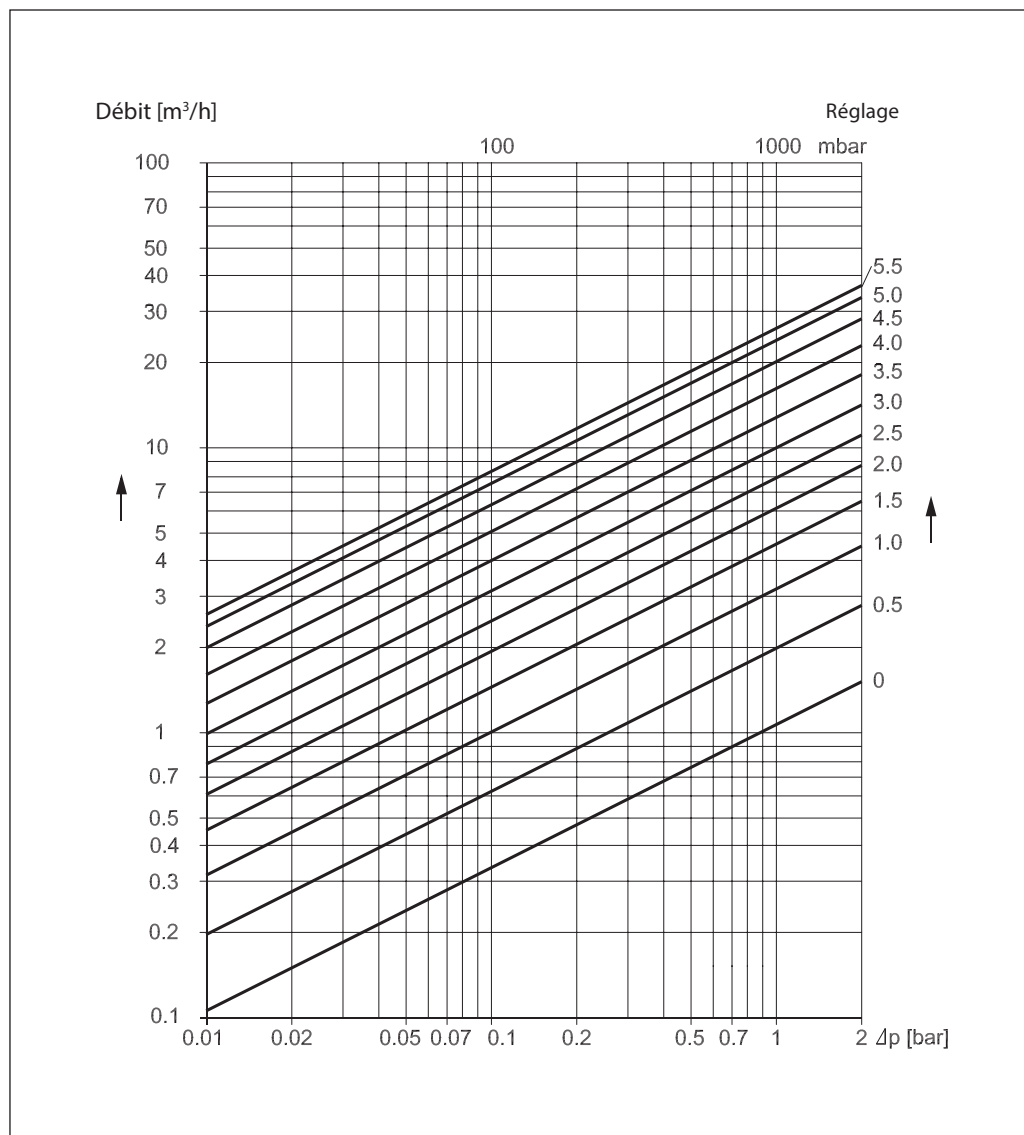
Caractéristiques de débit



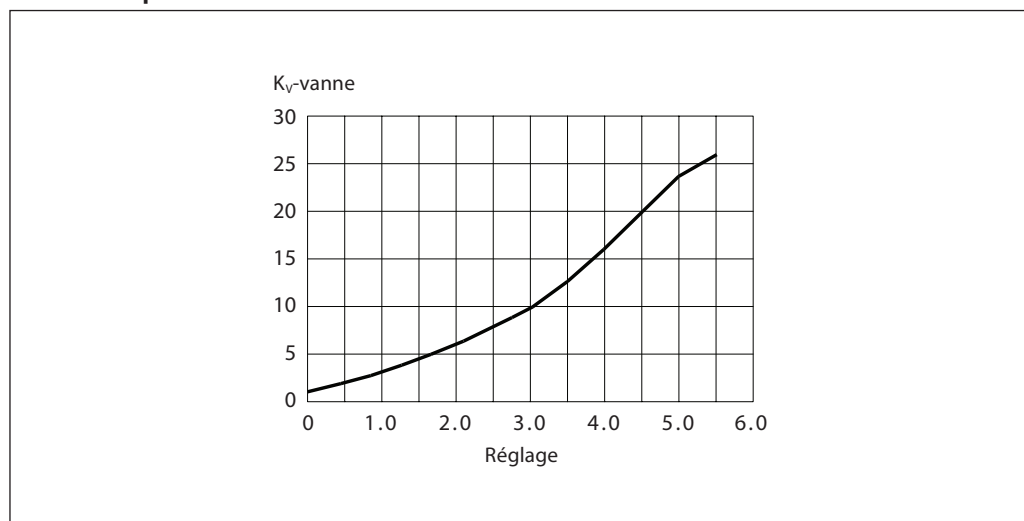
Graphes de débit,
DN 40

Réglage	Valeur k_v
0,0	1,06
0,1	1,21
0,2	1,38
0,3	1,56
0,4	1,76
0,5	1,97
0,6	2,20
0,7	2,43
0,8	2,68
0,9	2,93
1,0	3,19
1,1	3,46
1,2	3,73
1,3	4,01
1,4	4,29
1,5	4,58
1,6	4,87
1,7	5,17
1,8	5,47
1,9	5,78
2,0	6,09
2,1	6,41
2,2	6,74
2,3	7,09
2,4	7,44
2,5	7,80
2,6	8,18
2,7	8,58
2,8	9,00
2,9	9,44
3,0	9,90
3,1	10,38
3,2	10,89
3,3	11,43
3,4	12,00
3,5	12,60
3,6	13,22
3,7	13,88
3,8	14,56
3,9	15,28
4,0	16,02
4,1	16,79
4,2	17,57
4,3	18,38
4,4	19,19
4,5	20,02
4,6	20,82
4,7	21,61
4,8	22,38
4,9	23,12
5,0	23,81
5,1	24,44
5,2	25,00
5,3	25,46
5,4	25,80
5,5	26,00

LENO™ ASV-D DN 40



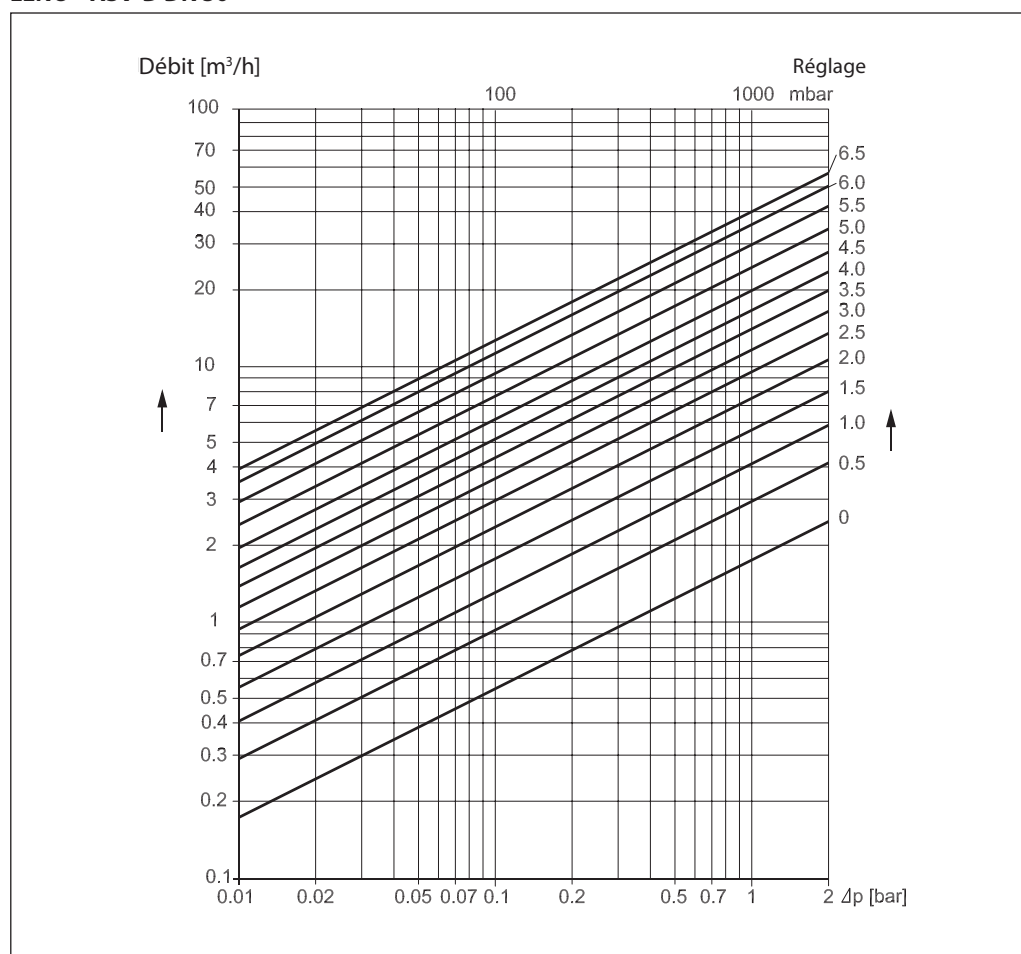
Caractéristiques de débit



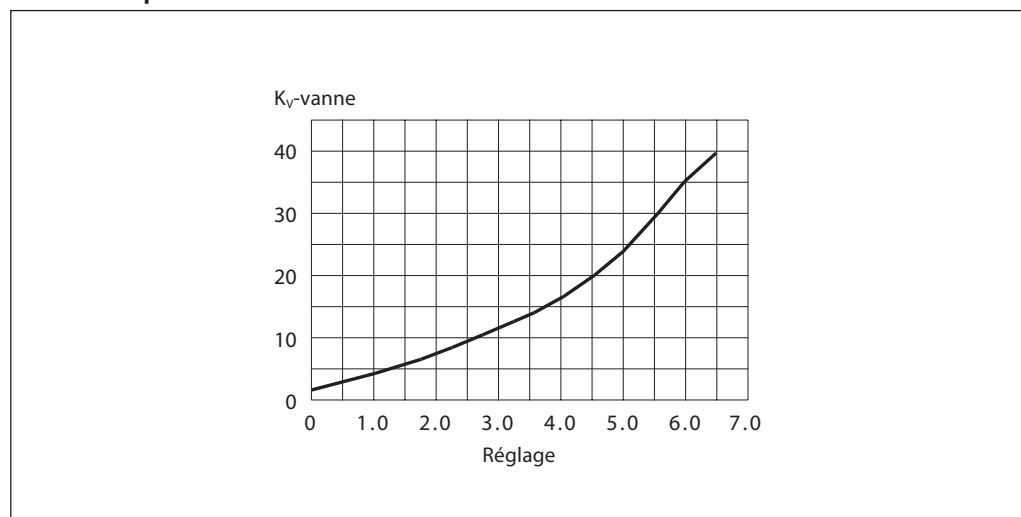
Graphes de débit,
DN 50

Réglage	Valeur k_v
0,0	1,74
0,1	2,03
0,2	2,28
0,3	2,51
0,4	2,73
0,5	2,95
0,6	3,16
0,7	3,38
0,8	3,61
0,9	3,85
1,0	4,10
1,1	4,37
1,2	4,65
1,3	4,95
1,4	5,26
1,5	5,59
1,6	5,93
1,7	6,28
1,8	6,64
1,9	7,01
2,0	7,39
2,1	7,78
2,2	8,17
2,3	8,56
2,4	8,96
2,5	9,36
2,6	9,76
2,7	10,17
2,8	10,58
2,9	10,99
3,0	11,41
3,1	11,84
3,2	12,27
3,3	12,71
3,4	13,16
3,5	13,62
3,6	14,10
3,7	14,60
3,8	15,12
3,9	15,66
4,0	16,23
4,1	16,84
4,2	17,47
4,3	18,14
4,4	18,84
4,5	19,59
4,6	20,38
4,7	21,21
4,8	22,08
4,9	23,00
5,0	23,96
5,1	24,96
5,2	26,00
5,3	27,07
5,4	28,17
5,5	29,30
5,6	30,44
5,7	31,64
5,8	32,83
5,9	34,01
6,0	35,14
6,1	36,23
6,2	37,24
6,3	38,14
6,4	38,93
6,5	39,56
6,6	40,00

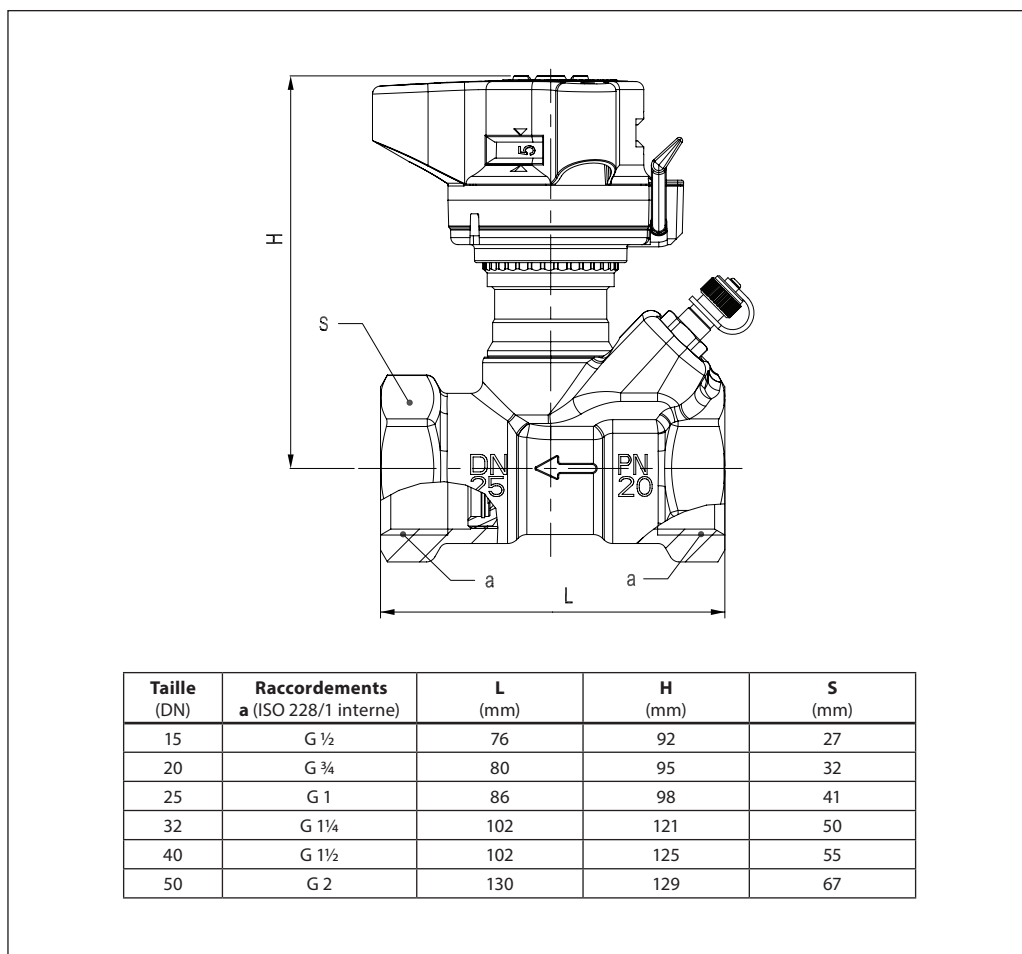
LENO™ ASV-D DN 50



Caractéristiques de débit



Dimensions



Texte descriptif

Fonctions	LENO™ ASV-D
Équilibrage/mise en service	•
Préréglage	•
Orifice fixe	
Prises de pression auto-obturantes	•
Échelle numérique visible de tous les côtés	•
Fonction d'arrêt (vanne à boisseau sphérique)	•
Vidange/remplissage	
Vidange/remplissage des deux côtés de la vanne	
Poignée amovible	•
Indicateur de fermeture	•
Clé Allen pour vanne à boisseau sphérique	•
Prises de pression parallèles	•
Tourelle de mesure pivotant à 360° (robinet de purge et prises de mesure)	

Le préréglage de la vanne est visible sur le haut de la vanne, de tous les côtés. Le préréglage est verrouillé en appuyant sur la poignée. Une fois le verrouillage effectué, la fonction d'arrêt peut être utilisée sans modifier le préréglage. La poignée est relâchée grâce à la clé verte ou à une clé Allen de 3 mm. Pour éviter toute modification involontaire du préréglage, la poignée peut être plombée à l'aide d'un collier.

La vanne est dotée d'un raccord de tube d'impulsion. La vanne est bidirectionnelle et peut être installée à l'intérieur ou à l'extérieur de la boucle de régulation. En usine, la vanne est installée à l'intérieur de la boucle de régulation.

La vanne LENO™ ASV-D présente un taux de fuite A conforme à la norme BS 7350 : 1990 ; la vanne à boisseau sphérique est étanche à 100 %.

Il n'y a aucune exigence de longueur droite en amont et en aval.

La vanne LENO™ ASV-D affiche une précision de mesure comprise entre 10 % et 25 % du réglage max. La précision est conforme à la norme BS 7350 : 1990.

Les instruments de mesure doivent être équipés d'aiguilles de mesure de 3 mm. Danfoss recommande l'utilisation des mesureurs Danfoss PFM 100 ou Danfoss PFM 1000.

Tailles de vanne DN 15 – DN 50
 Classe de pression PN20
 Pression d'essai statique 30 bar
 Température nominale -20 °C à 120 °C
 Zone de travail 10-100 % de la valeur k_{vs}

Le corps de vanne est composé de laiton CW617N.
 La sphère est composée de laiton chromé.
 Les joints toriques sont composés de caoutchouc EPDM.

Danfoss Sarl

Climate Solutions • danfoss.fr • +33 (0)1 82 88 64 64 • cscfrance@danfoss.com

Toutes les informations, incluant sans s'y limiter, les informations sur la sélection du produit, son application ou son utilisation, son design, son poids, ses dimensions, sa capacité ou toute autre donnée technique mentionnée dans les manuels du produit, les catalogues, les descriptions, les publicités, etc., qu'elles soient diffusées par écrit, oralement, électroniquement, sur internet ou par téléchargement, sont considérées comme purement indicatives et ne sont contraignantes que si et dans la mesure où elles font explicitement référence à un devis ou une confirmation de commande. Danfoss n'assume aucune responsabilité quant aux erreurs qui se seraient glissées dans les catalogues, brochures, vidéos et autres documentations. Danfoss se réserve le droit d'apporter sans préavis toutes modifications à ses produits. Cela s'applique également aux produits commandés mais non livrés, si ces modifications n'affectent pas la forme, l'adéquation ou le fonctionnement du produit. Toutes les marques commerciales citées dans ce document sont la propriété de Danfoss A/S ou des sociétés du groupe Danfoss. Danfoss et le logo Danfoss sont des marques déposées de Danfoss A/S. Tous droits réservés.