

# C-PCEI 1,5/2 - Cosse

3241215

<https://www.phoenixcontact.com/fr/produits/3241215>

Veillez tenir compte du fait que les données affichées dans ce document PDF proviennent de notre catalogue en ligne. Vous trouverez les données complètes dans la documentation utilisateur. Nos conditions générales d'utilisation des téléchargements sont applicables.



Cosse de câble à pointe, rouge, 0,5 à 1,5 mm<sup>2</sup>, L1=12 mm, avec douille cuivre, pour sertissage isolation

## Avantages

- « Easy Entry », enfichage simple et sûr des conducteurs
- Absence d'halogène
- Étamage électrolytique
- La résistance mécanique de la connexion est considérablement accrue grâce à la douille en cuivre (clip serti) installée en sus

## Données commerciales

Référence	3241215
Conditionnement	100 Unité(s)
Commande minimum	100 Unité(s)
Clé de vente	BH3461
Product key	BH3461
Page catalogue	Page 496 (C-3-2019)
GTIN	4046356826204
Poids par pièce (emballage compris)	0,938 g
Poids par pièce (hors emballage)	0,938 g
Numéro du tarif douanier	74152900
Pays d'origine	TW

## Caractéristiques techniques

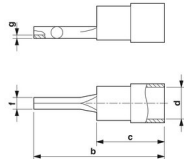
### Propriétés du produit

Type de produit	Connecteur
-----------------	------------

### Propriétés électriques

Fusible	oui
---------	-----

### Dimensions

Dessin coté	
Longueur cône d'entrée isolant	11 mm
Longueur zone de contact	10,5 mm
Epaisseur min.	0,75 mm
Cote intérieure collet d'isolation	4,1 mm

### Dimensions intérieures

Diamètre intérieur	1,9 mm
--------------------	--------

### Indications sur les matériaux

Coloris	rouge
Matériau	Cuivre
Classe d'inflammabilité selon UL 94	V2
Revêtement	étamé
Matériau isolant	PA
Composants	exempt d'halogène

### Conditions environnementales et de durée de vie

#### Conditions ambiantes

Température ambiante (fonctionnement)	-20 °C ... 105 °C
---------------------------------------	-------------------

# C-PCEI 1,5/2 - Cosse

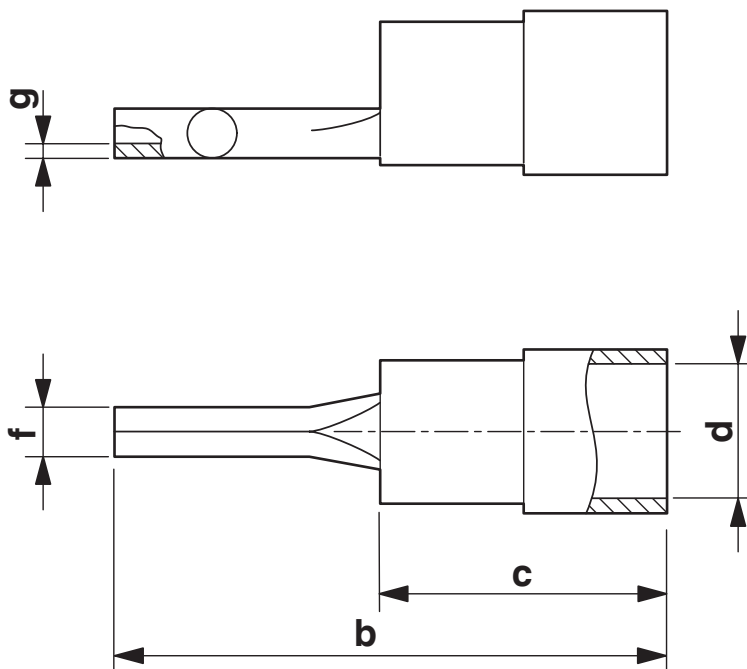
3241215

<https://www.phoenixcontact.com/fr/produits/3241215>



## Dessins

Dessin coté



# C-PCEI 1,5/2 - Cosse

3241215

<https://www.phoenixcontact.com/fr/produits/3241215>



## Classifications

### ECLASS

ECLASS-11.0	27400204
ECLASS-12.0	27400204
ECLASS-13.0	27400204

### ETIM

ETIM 9.0	EC001052
----------	----------

### UNSPSC

UNSPSC 21.0	27121700
-------------	----------

# C-PCEI 1,5/2 - Cosse

3241215

<https://www.phoenixcontact.com/fr/produits/3241215>



## Conformité environnementale

China RoHS

Période d'utilisation conforme : illimitée = EFUP-e

Aucune substance dangereuse dépassant les valeurs seuils ;

Phoenix Contact 2023 © - Tous droits réservés

<https://www.phoenixcontact.com>

PHOENIX CONTACT SAS

52 Boulevard de Beaubourg Emerainville

77436 Marne La Vallée Cedex 2 France

+33 (0) 1 60 17 98 98

[documentation@phoenixcontact.fr](mailto:documentation@phoenixcontact.fr)