

# SACC-M 8FR-3CON-M - Connecteur



1529399

<https://www.phoenixcontact.com/fr/produits/1529399>

Veillez tenir compte du fait que les données affichées dans ce document PDF proviennent de notre catalogue en ligne. Vous trouverez les données complètes dans la documentation utilisateur. Nos conditions générales d'utilisation des téléchargements sont applicables.

Connecteur, Universel, 3-pôles, connecteur femelle coudé M8, détrompage: A, Raccordement soudé, matériau de la molette: Laiton, nickelé, diamètre extérieur du câble 3,5 mm ... 5 mm



## Avantages

- Utilisation sûre sur le terrain grâce aux indices de protection élevés

## Données commerciales

Référence	1529399
Conditionnement	1 Unité(s)
Commande minimum	1 Unité(s)
Clé de vente	BF2BIA
Product key	BF2BIA
Page catalogue	Page 18 (C-2-2019)
GTIN	4017918978570
Poids par pièce (emballage compris)	9,35 g
Poids par pièce (hors emballage)	7,1 g
Numéro du tarif douanier	85366990
Pays d'origine	DE

# SACC-M 8FR-3CON-M - Connecteur



1529399

<https://www.phoenixcontact.com/fr/produits/1529399>

## Caractéristiques techniques

### Remarques

Généralités	<b>IMPORTANT</b> : Lors de la pose des câbles, respectez les rayons de courbure admis car une force de courbure excessive met en danger l'indice de protection. Éliminez les contraintes mécaniques existant en amont du connecteur, par ex. avec des colliers serrants.
-------------	--

### Montage

Instructions de montage	Les pôles sont orientables par pas de 90° en direction de la sortie du câble
Type de raccordement	Raccordement soudé

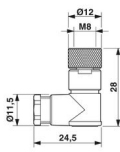
### Propriétés du produit

Type de produit	Connecteur circulaire (côté câble)
Type de capteur	Universel
Nombre de pôles	3
Nombre de sorties de câble	1
Blindé	non
Détrompage	A
Sortie du câble	coudé

### Propriétés d'isolation

Catégorie de surtension	II
Degré de pollution	3

### Dimensions

Dessin coté	
Longueur	28 mm

### Dimensions extérieures

Diamètre extérieur	3,5 mm ... 5 mm
--------------------	-----------------

### Boîtier

Diamètre de boîtier	12 mm
---------------------	-------

### Indications sur les matériaux

Classe d'inflammabilité selon UL 94	HB
Matériau du joint	NBR
Matériau de surface de prise	PBT

# SACC-M 8FR-3CON-M - Connecteur



1529399

<https://www.phoenixcontact.com/fr/produits/1529399>

Matériau de contact	CuZn
Matériau de surface du contact	Au
Matériau de porte-contacts	PA
Matériau du raccordement vissé	Laiton, nickelé

## Caractéristiques de raccordement

### Raccordement du conducteur

Type de raccordement	Raccordement soudé
Section raccordable	0,08 mm <sup>2</sup> ... 0,25 mm <sup>2</sup> (souple)
	0,08 mm <sup>2</sup> ... 0,25 mm <sup>2</sup> (rigide)
Section raccordable AWG	28 ... 24 (souple)
	28 ... 24 (rigide)
Longueur de gaine à dénuder de chaque fil	3 mm
Couple de serrage	0,2 Nm (Molette M8)

## Propriétés électriques

Tension de tenue aux chocs assignée	0,8 kV
Résistance de contact	≤ 3 mΩ
Résistance d'isolement	≥ 100 MΩ
Tension nominale U <sub>N</sub>	48 V AC
	60 V DC
Intensité nominale I <sub>N</sub>	4 A

## Propriétés mécaniques

### Caractéristiques mécaniques

Cycles d'enfichage	≥ 100
--------------------	-------

## Connecteur

### Raccordement 1

Type tête	connecteur femelle
Sortie de câble tête	coudé
Type de filetage tête	M8
Détrompage	A

## Câble/conducteur

Type de signal/catégorie	Universel
Longueur à dénuder des fils uniques	3 mm

## Conditions environnementales et de durée de vie

### Conditions ambiantes

Indice de protection	IP67
Température ambiante (fonctionnement)	-40 °C ... 85 °C

# SACC-M 8FR-3CON-M - Connecteur



1529399

<https://www.phoenixcontact.com/fr/produits/1529399>

## Normes et spécifications

M8

Désignation de la norme	Connecteur M8
Normes/prescriptions	CEI 61076-2-104

# SACC-M 8FR-3CON-M - Connecteur

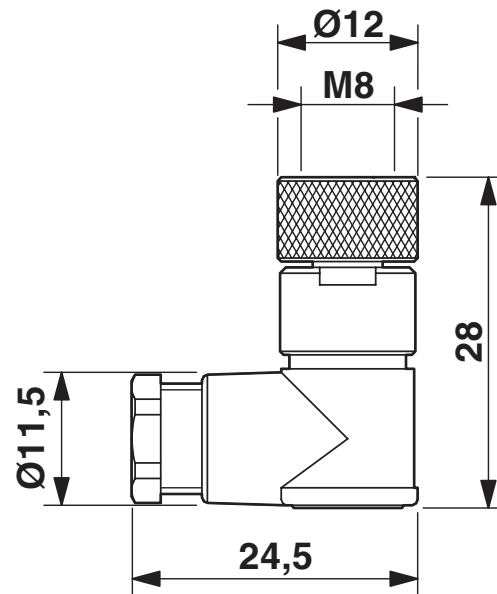
1529399

<https://www.phoenixcontact.com/fr/produits/1529399>



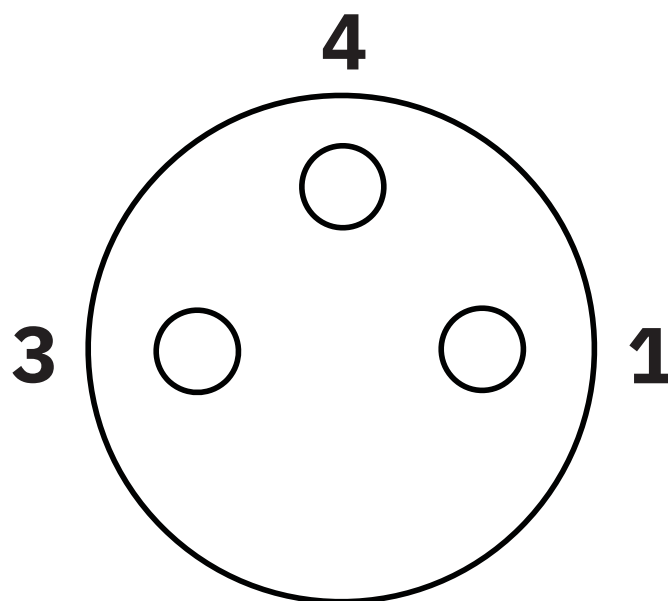
## Dessins

Dessin coté



Connecteur femelle M8 x 1, coudé

Dessin schématique



Nombre de pôles M8 femelle, 3 pôles

# SACC-M 8FR-3CON-M - Connecteur




1529399

<https://www.phoenixcontact.com/fr/produits/1529399>

## Homologations

📄 To download certificates, visit the product detail page: <https://www.phoenixcontact.com/fr/produits/1529399>

 <b>UL Listed</b> Identifiant de l'homologation: FILE E 221474				
	Tension nominale $U_N$	Intensité nominale $I_N$	Section AWG	Section $\text{mm}^2$
	60 V	4 A	-	-

 <b>cUL Listed</b> Identifiant de l'homologation: FILE E 221474				
	Tension nominale $U_N$	Intensité nominale $I_N$	Section AWG	Section $\text{mm}^2$
	60 V	4 A	-	-

<b>cULus Listed</b>				
---------------------	--	--	--	--

# SACC-M 8FR-3CON-M - Connecteur



1529399

<https://www.phoenixcontact.com/fr/produits/1529399>

## Classifications

### ECLASS

ECLASS-11.0	27440102
ECLASS-12.0	27440116
ECLASS-13.0	27440116

### ETIM

ETIM 9.0	EC002635
----------	----------

### UNSPSC

UNSPSC 21.0	39121400
-------------	----------

# SACC-M 8FR-3CON-M - Connecteur



1529399

<https://www.phoenixcontact.com/fr/produits/1529399>

## Conformité environnementale

REACH SVHC	Lead 7439-92-1
China RoHS	Période d'utilisation conforme (EFUP) : 50 ans
	Vous trouverez des informations sur les substances dangereuses dans la déclaration du fabricant dans l'onglet « Téléchargements »



# SACC-M 8FR-3CON-M - Connecteur

1529399

<https://www.phoenixcontact.com/fr/produits/1529399>



## Accessoires

### SACC-M 8-SET/2,2-3,5 - Connecteur

1436945

<https://www.phoenixcontact.com/fr/produits/1436945>



Connecteur capteur/actionneur, accessoires, vis de pression et bague d'étanchéité, pour connecteur mâle M8 non blindé, diamètre de câble 2,2 mm à 3,5 mm

---

### PROT-M 8 MS-PA-CHAIN - Vis de fermeture

1430860

<https://www.phoenixcontact.com/fr/produits/1430860>



Cache de protection M8 en plastique avec bande de fixation pour lignes de capteurs, pour connecteurs femelles M8

# SACC-M 8FR-3CON-M - Connecteur

1529399

<https://www.phoenixcontact.com/fr/produits/1529399>



## SAC-3P-100,0-PUR/0,25 - Rouleau de câble

1501689

<https://www.phoenixcontact.com/fr/produits/1501689>



Au mètre, Rouleau de câble, PUR exempt d'halogène, gris-noir RAL 7021, 3 fils, coloris du fil: marron, bleu, noir, longueur de câble: 100 m

---

## TSD 02 SAC - Tournevis dynamométrique

1208487

<https://www.phoenixcontact.com/fr/produits/1208487>



Tournevis dynamométrique, couple de serrage pré réglé de 0,2Nm et entraînement hexagonal de 4 mm pour connecteur M8

# SACC-M 8FR-3CON-M - Connecteur

1529399

<https://www.phoenixcontact.com/fr/produits/1529399>



## SACC BIT M8-D12 - Outil

1208474

<https://www.phoenixcontact.com/fr/produits/1208474>



Embout enfichable pour le montage des connecteurs M8 avec écrou moleté et un diamètre moleté de 12 mm, pour emmanchement à six pans de 4 mm

---

## TSD-M 1,2NM - Tournevis dynamométrique

1212224

<https://www.phoenixcontact.com/fr/produits/1212224>



Tournevis dynamométrique, précision selon EN ISO 6789, réglable de 0,3 à 1,2 Nm

# SACC-M 8FR-3CON-M - Connecteur

1529399

<https://www.phoenixcontact.com/fr/produits/1529399>



## TSD-M SAC-BIT ADAPTER - Kit d'adaptation

1212600

<https://www.phoenixcontact.com/fr/produits/1212600>



Embout d'adaptateur, pour outils dynamométriques TSD-M..., entraînement 1/4"-E6,3, avec six pans de 4 mm pour embouts SAC

---

Phoenix Contact 2024 © - Tous droits réservés

<https://www.phoenixcontact.com>

PHOENIX CONTACT SAS

52 Boulevard de Beaubourg Emerainville

77436 Marne La Vallée Cedex 2 France

+33 (0) 1 60 17 98 98

[documentation@phoenixcontact.fr](mailto:documentation@phoenixcontact.fr)