

Connecteur mâle, à câbler par soi-même

V15S-G-ABG-PG9

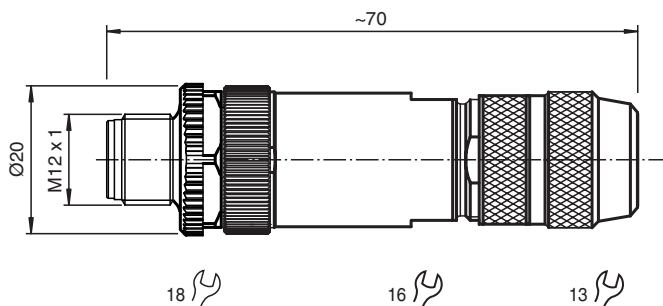


- À confectionner, se prête au blindage
- Boîtier métallique
- Blindage à ressort de type iris
- Agrément cURus

Connecteur mâle droit M12 à codage A, 5 broches, pour diamètre de câble de 5-8 mm, blindé, montable sur le terrain



Dimensions



Données techniques

Caractéristiques générales

Connecteur 1	
Raccordement	Connecteur mâle
Forme constructive	M12
Style	droit
Verrouillage	connexion à vis
nombre de pôles	5
Codage	Codé A
numéro de fichier UL	E363587

Caractéristiques électriques

Tension d'emploi	U_B	max. 48 V AC / 60 V C.C.
Courant d'emploi	I_B	max. 4 A
Résistance d'isolement		min. 100 MΩ

Conformité

Degré de protection	EN 60529
connecteurs multibroches	connecteur M12 x 1 : IEC 61076-2-101

Date de publication: 2022-01-03 Date d'édition: 2022-01-04 : 219138_fra.pdf

Reportez-vous aux « Remarques générales sur les informations produit de Pepperl+Fuchs ».

Groupe Pepperl+Fuchs
www.pepperl-fuchs.com

États-Unis : +1 330 486 0001
fa-info@us.pepperl-fuchs.com

Allemagne : +49 621 776 1111
fa-info@de.pepperl-fuchs.com

Singapour : +65 6779 9091
fa-info@sg.pepperl-fuchs.com

PF PEPPERL+FUCHS

Données techniques

Conditions environnementales	
Température ambiante	-40 ... 85 °C (-40 ... 185 °F)
Degré de pollution	3
Caractéristiques mécaniques	
Connecteur	
Couple de serrage	0,6 Nm
Installation avec outil	moletage droit , écrou hexagonal SW = 18 mm
Cycles d'insertion-extraction	min. 100
Blindage	Blindage à ressort de type iris
Degré de protection	IP67
Raccordement	Bornes à vis pour 0,75 mm ² max. / AWG 18
Câble	
Diamètre d'enveloppe	5 ... 8 mm
Masse	46,99 g
Matériau	
Connecteur	
Connexion à vis	Zinc moulé sous pression, nickelé
Poignée	Zinc moulé sous pression, nickelé
joint d'étanchéité	NBR
surface de contact	Au

Affectation des broches

