

sarlam

28240 BELHOMERT

Téléphone : 02 37 53 80 00 - Télécopie : 02 37 81 20 01

Fiche technique : F00000FR-02

Date : 29.11.2011

CONVERGENCE G



1. GAMME

Type	Réf.	Dimensions (mm)	Source	Culot	Fonction	Temp. couleur (K)	Consommation (W)	Flux lumineux (lm)	Efficacité lumineuse (lm/W)	Rendement (%)	Classe
CONVERGENCE G	499008	1230x300x50	2x28 W	G5		4000	60	5200	86,7	41	I
	499033				Variation 0-10V		62		83,9		
	499034				Variation Dali		64		81,2		
	499009	1530x300x50	2x35 W			4000	75	6600	88		
	499035				Variation 0-10V		78		84,6		
	499036				Variation Dali		80		82,5		

2. CARACTERISTIQUES TECHNIQUES

- Protection contre la pénétration des poussières, des corps solides et de l'humidité : IP 20
- Résistance aux chocs :
IK : 04 - 0,5 Joule, selon norme NF EN 60 598.
- Tension alimentation : 220/240 V - 50/60 Hz.
- Conforme à la directive basse tension 72/23 CEE, et de la compatibilité électromagnétique 89/936 CEM.
- Classe 1

2.1 - Matériaux et finitions

- Platine en acier
- Corps en profilé aluminium anodisé
- Diffuseur en PMMA opalescent
- Tenue au feu :
Essai au fil incandescent 850°C extinction 30 s, selon règlement de sécurité contre les risques d'incendie et de panique dans les établissements recevant du public (ERP) article EC5.

2.2 - Câblage

- Raccordement électrique par bornier à connexion automatique sur platine
- Arrivée de câble sous le corps

2.3 - Prestation associée

- Tubes fluorescents T5 28 W ou 35 W 4000 K fournis.
- Notice de montage

3. APPLICATIONS ET CONDITIONS D'UTILISATION

3.1 - Champs d'applications

- Eclairage décoratif intérieur :
Halls d'entrée de lieux tertiaires (hôtels, hôpitaux, cliniques, résidences de personnes âgées, entreprises...), salles de restaurants, res-

3. APPLICATIONS ET CONDITIONS D'UTILISATION (suite)

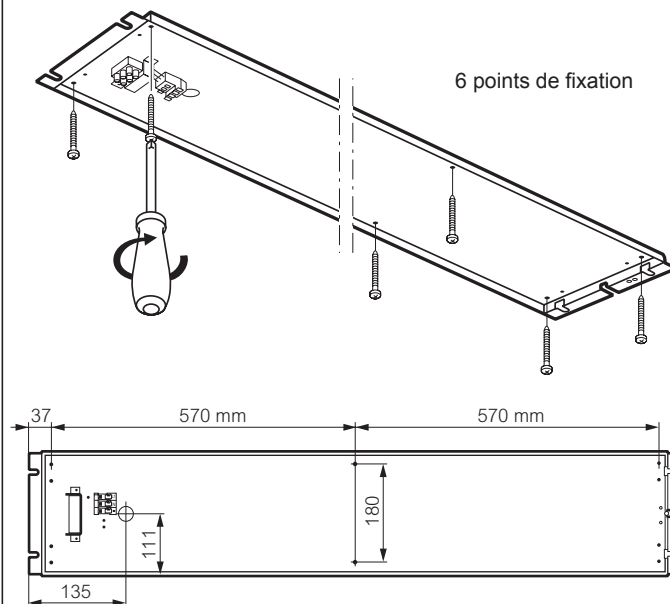
taurants d'entreprises, petites salles d'expositions, salles d'attente en hôpitaux, cliniques, lieux de santé, salles de réunions, bureaux, couloirs de lieux tertiaires, musées.

3.2 - Typologie d'installation • Convergence G : plafonnier

3.3 - Conformité aux classes de température

Les luminaires sont conçus pour fonctionner à la température ambiante nominale de 25°C (norme NF EN 60 598-1).

4. FIXATION

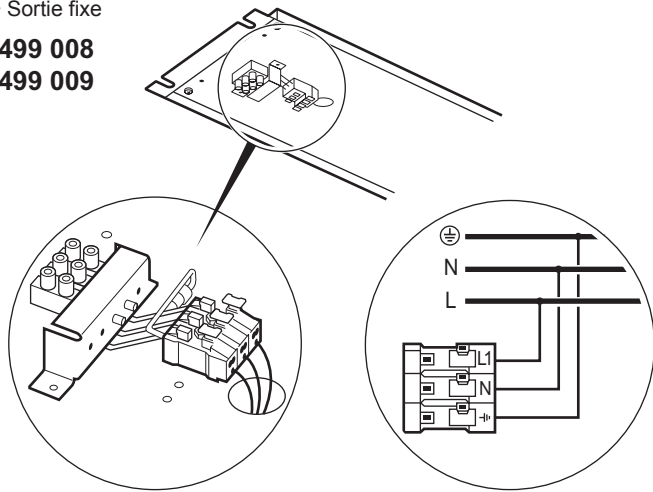


5. ALIMENTATION

- Sortie fixe

499 008

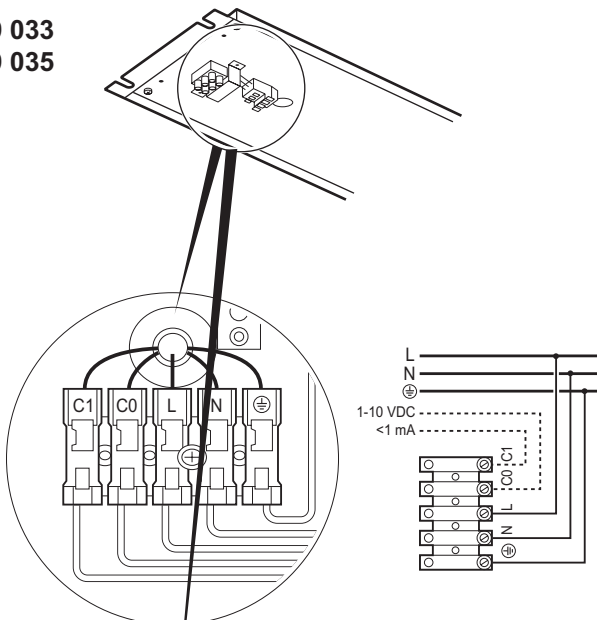
499 009



- Version 0-10 V

499 033

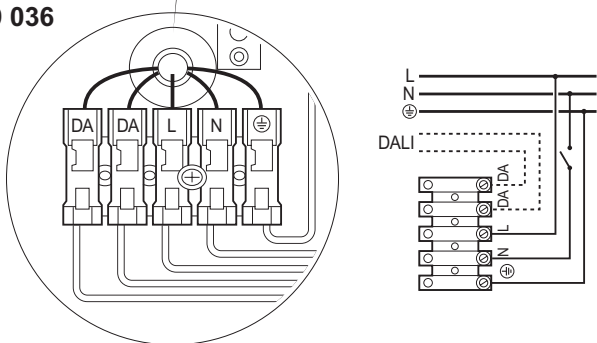
499 035



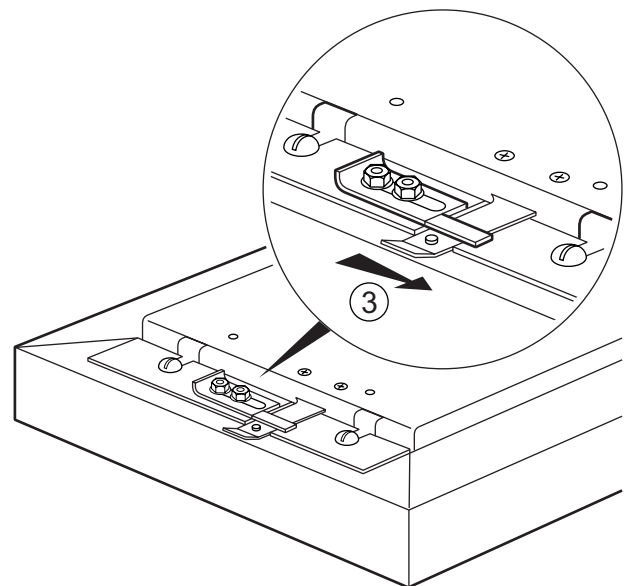
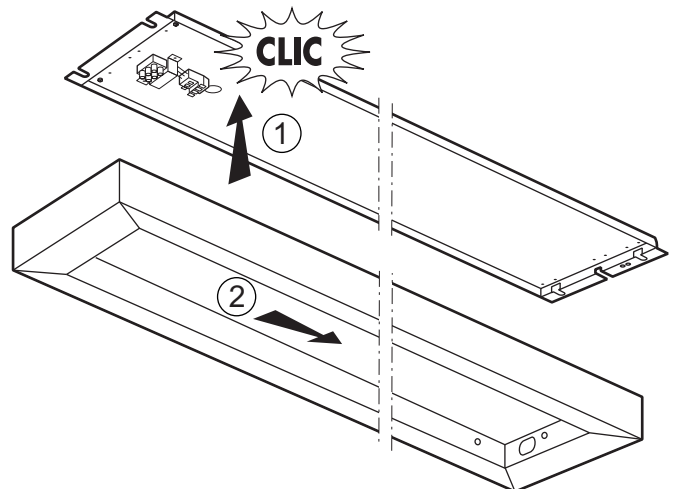
- Version DALI

499 034

499 036

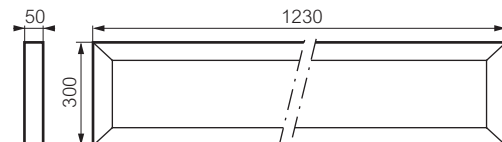


5. ALIMENTATION

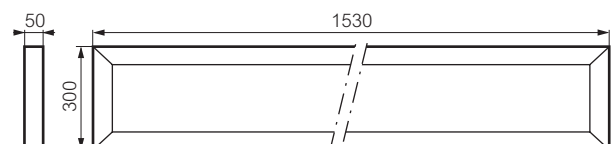


6. DIMENSIONS

- Modèle 2 x 28 W



- Modèle 2 x 35 W



7. HOMOLOGATION

Certificats disponibles auprès de la société SARLAM
ou sur www.sarlam.com