

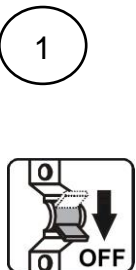
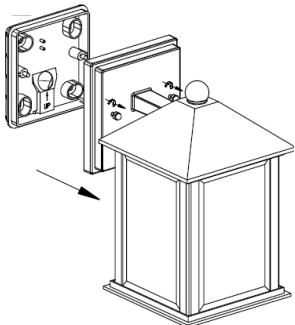
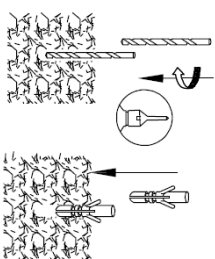
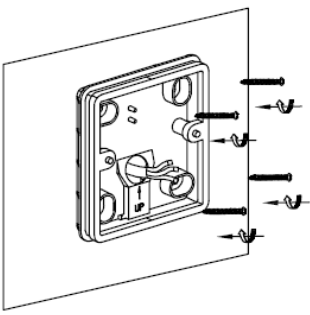
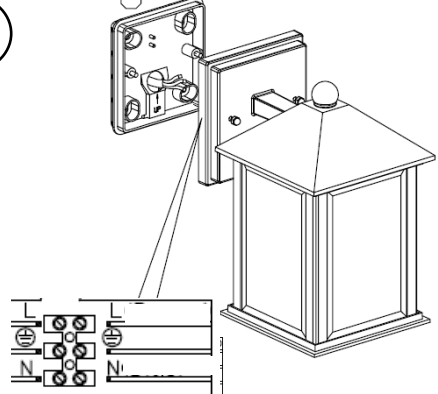
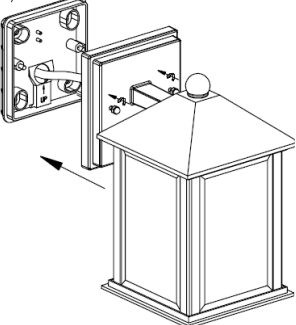
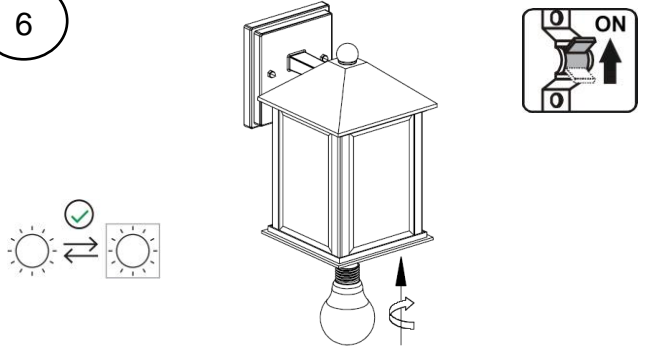


|   |                   |   |   |                   |
|---|-------------------|---|---|-------------------|
|  | <h1>SATURNIN</h1> |  |  | <b>Code / Réf</b> |
|   |                   |   |   | 3153              |

|                  |      |       |      |       |         |   |  |   |   |   |   |
|------------------|------|-------|------|-------|---------|---|--|---|---|---|---|
| 220-240V~50/60Hz | IP43 | 650°C | IK04 | 1.4kg | 60W MAX |  |  |  |  |  |  |
|------------------|------|-------|------|-------|---------|---|--|---|---|---|---|

|    |   |  |
|----|---|--|
| FR |  Ne jetez pas vos déchets électriques avec les déchets ménagers. Confiez votre appareil à votre centre de recyclage pour son traitement approprié. |  Suivez la fiche d'instructions pour garantir un fonctionnement fiable et sécurisé. À conserver pour consultation ultérieure. Les produits doivent être installés par un électricien qualifié conformément aux normes internationales de câblage. |
| EN | Waste electrical products must not be disposed of with household waste. This tool should be taken to your recycling center for safe treatment.  | Follow Instruction Sheet to ensure safe and reliable operation. Retain for future reference. Products should be installed by a qualified Electrician in accordance with International Wiring Regulations.  |
| DE | Dieses Gerät darf nicht mit dem Hausmüll/Restmüll entsorgt werden. Das Altgerät nur in einer öffentlichen Sammelstelle abgeben.   | Die Gebrauchsanweisung befolgen, damit der sichere und zuverlässige Betrieb gewährleistet ist. Zum späteren Nachschlagen aufheben. Die Produkte müssen von einem qualifizierten Elektriker in Übereinstimmung mit den relevanten Vorschriften installiert werden.  |
| IT | I rifiuti elettrici non devono essere smaltiti con i rifiuti domestici. Questo strumento deve essere portato al centro di riciclaggio per un trattamento sicuro.  | Seguire il foglio delle istruzioni per garantire il funzionamento sicuro e affidabile. Conservare per riferimento futuro. I prodotti devono essere installati da un elettricista qualificato conformemente alle normative internazionali sui cablaggi.   |
| ES | Los productos eléctricos de desecho no deben ser eliminados con residuos domésticos. Esta herramienta debe ser llevada a su centro de reciclaje para un tratamiento seguro.   | Siga la hoja de instrucciones para garantizar la seguridad y un funcionamiento fiable. Consérvela para utilizarla como material de referencia en el futuro.<br>Los productos los debe instalar un técnico electricista cualificado en virtud de las normativas internacionales en materia de cableado.                             |

|  |   |
|--|---|
| <p>1</p>   | <p>2</p>  |
| <p>3</p>    | <p>4</p>  |
| <p>5</p>    | <p>6</p>  |