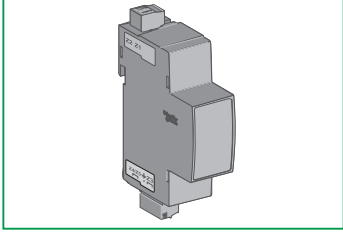


ComPacT NSX100-630
PowerPacT H-J-L

ZSI accessory for NS630b-NW with NSX
Accessoire ZSI pour NS630b-NW avec NSX
Accesorio ZSI para NS630b-NW con NSX



Schneider
Electric

GHD16261AA-06

PLEASE NOTE

- Electrical equipment should be installed, operated, serviced, and maintained only by qualified personnel.
- No responsibility is assumed by Schneider Electric for any consequences arising out of the use of this material.

REMARQUE IMPORTANTE

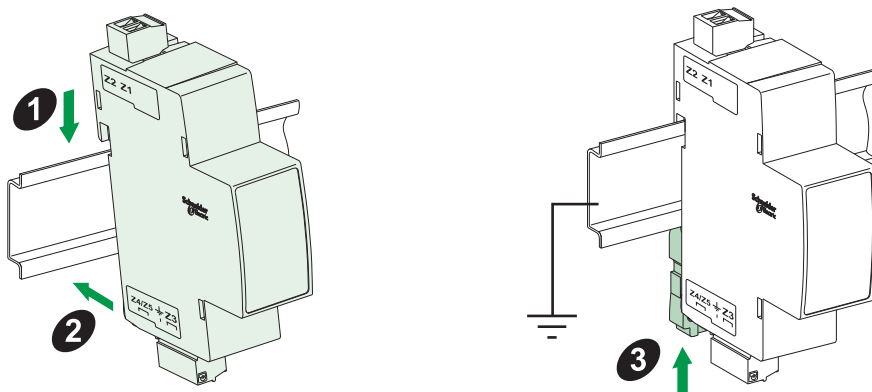
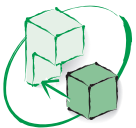
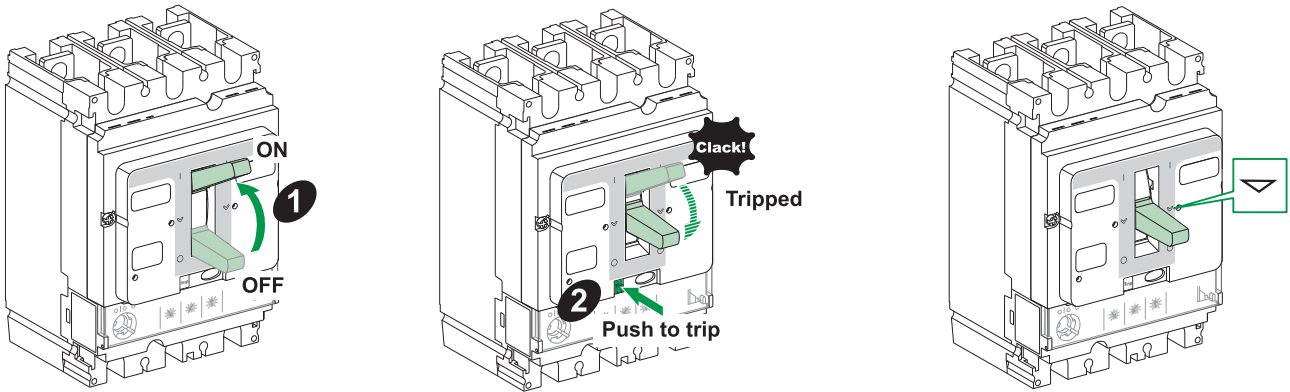
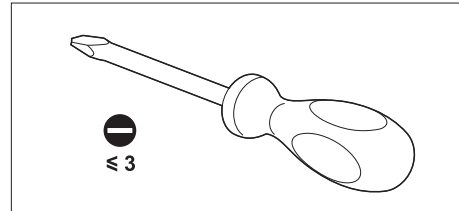
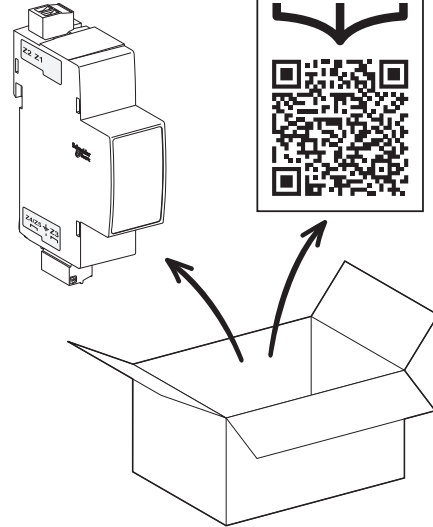
- L'installation, l'utilisation, la réparation et la maintenance des équipements électriques doivent être assurés uniquement par du personnel qualifié.
- Schneider Electric décline toute responsabilité quant aux conséquences de l'utilisation de ce matériel.

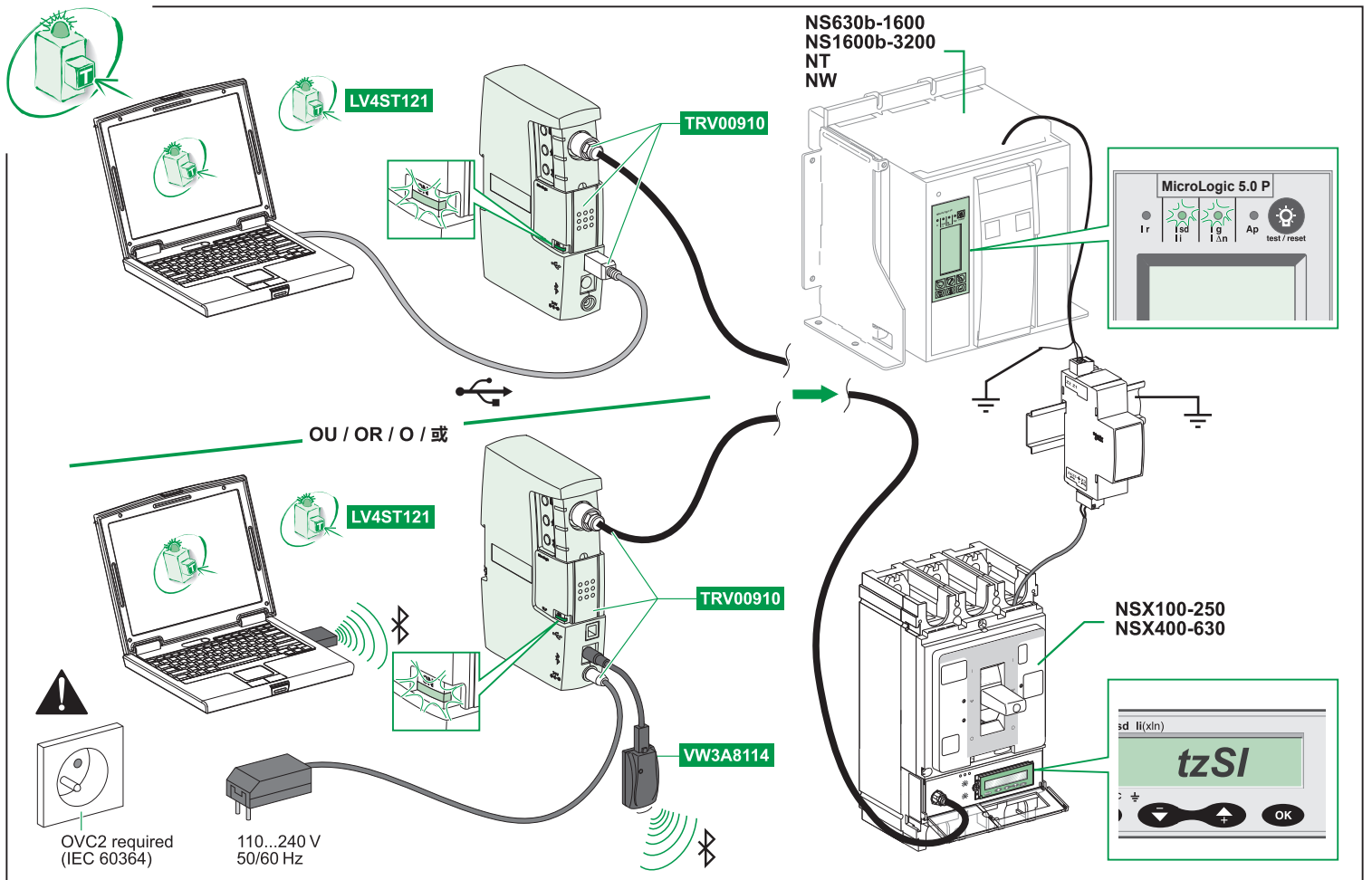
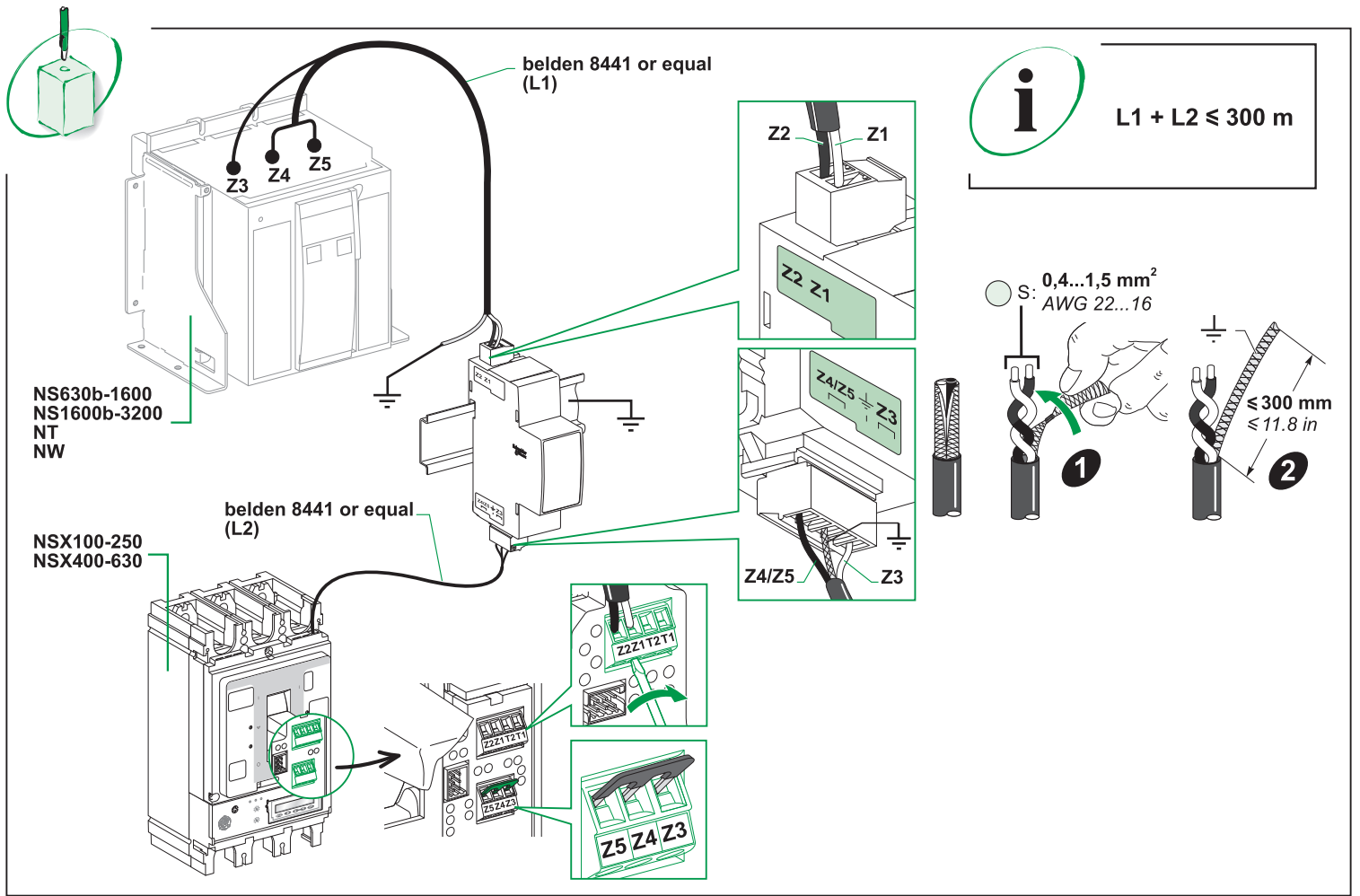
TENGA EN CUENTA

- La instalación, manejo, puesta en servicio y mantenimiento de equipos eléctricos deberán ser realizados sólo por personal cualificado.
- Schneider Electric no se hace responsable de ninguna de las consecuencias del uso de este material.

请注意

- 电气设备的安装、操作、维修和维护工作仅限于合格人员执行。
- Schneider Electric不承担由于使用本资料所引起的任何后果。





Schneider Electric Industries SAS
35 rue Joseph Monier
CS 30323
F - 92506 Reuil Malmaison Cedex
www.se.com



Schneider Electric Limited
Stafford Park 5
Telford, TF3 3BL
United Kingdom
www.se.com/uk

