

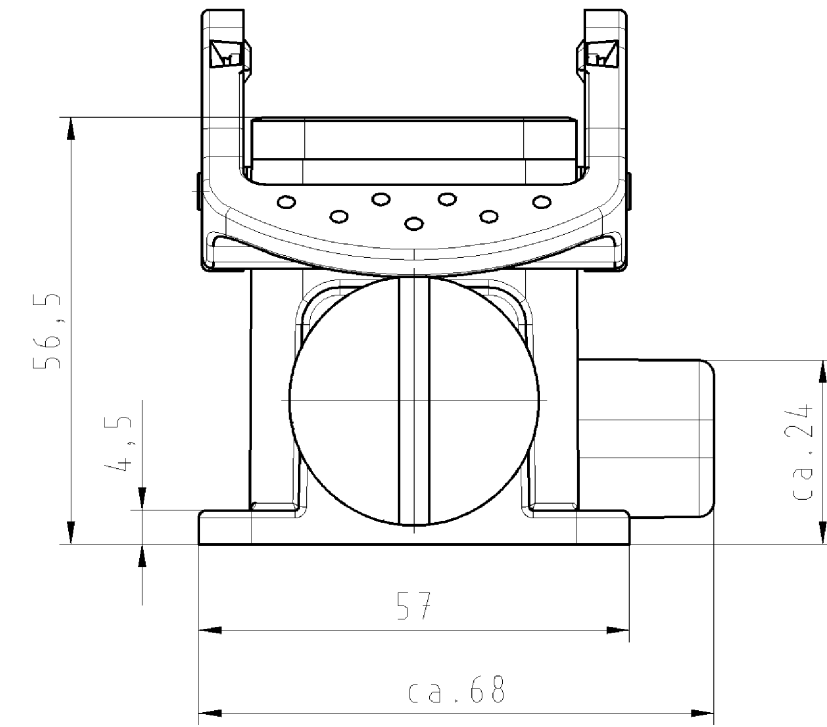
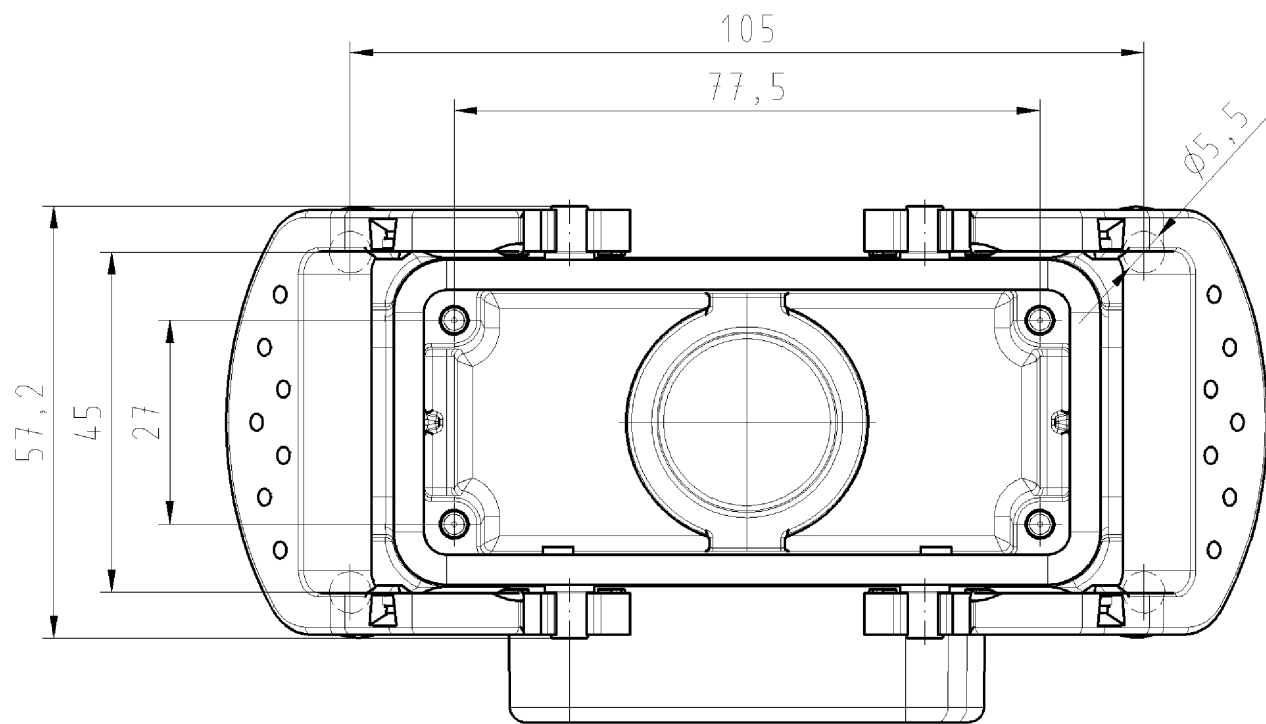
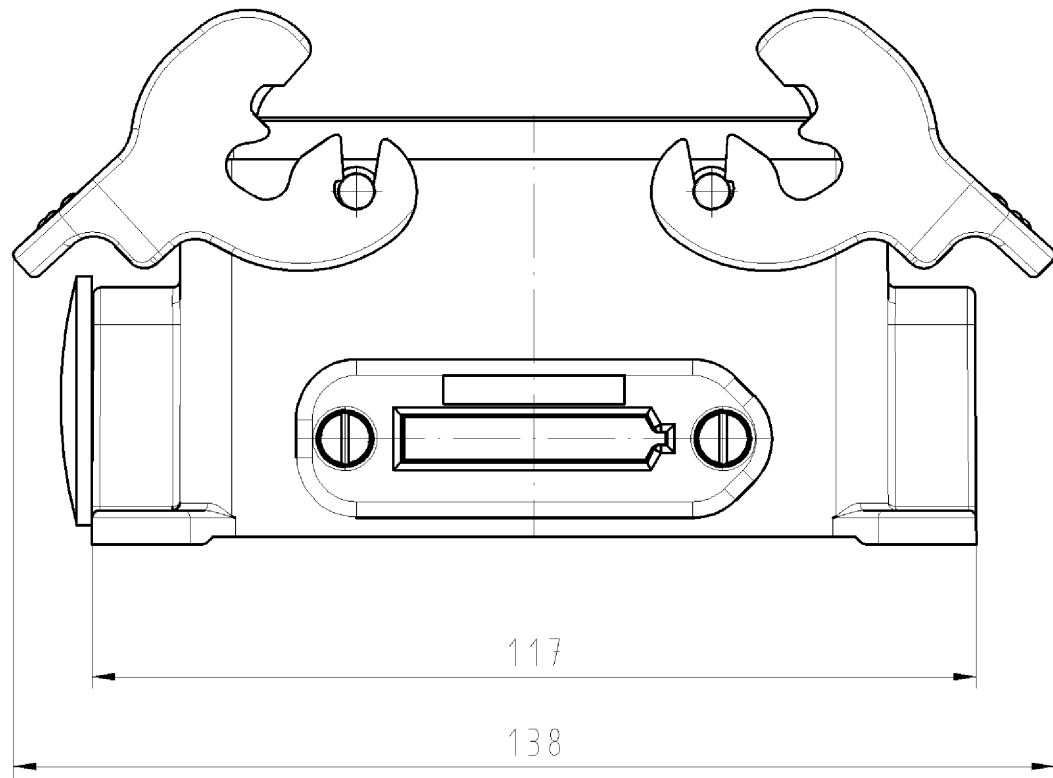
These dimensions will be especially checked at delivery
 Only inspection dimensions
 With /E marked dimensions are only valid for internal use

Diese Maße werden bei Abnahme besonders geprüft
 Ausschließlich Prüfmaße
 Mit /E gekennzeichnete Maße sind nur für interne Zwecke gültig

○

E

F



Typ/type: FCS GUT 16 GZ FLD

Tolerierung nach DIN 7167/Tolerance system acc. to DIN 7167. (This DIN-standard describes the envelope principle. According to the envelope principle the deviations of form and parallelism are limited by the size tolerances).				ja/yes <input checked="" type="checkbox"/> Stoffverbots- und Deklarationsliste nach UU-TQM-05/03 ist einzuhalten. Conformity with Wieland document UU-TQM-05/03 (list of prohibited / declarable hazardous substances) to be declared!					
Freitoleranz nach General tolerance		-		CAD - Zeichnung, keine manuellen Änderungen CAD - drawing, no manual modifications allowed		1. Verwendung: First Use:		Blatt: 1 von 1 Sheet: 1 of 1	
/		Werkstoff/Material		2006 Tag/Date		Name		Zeichnung Nr./Drawing No.	
/				19.10.		Winkler		75.900.1028.0 01K	
/		Maßstab/Scale		gezeichnet drawn				Index	
/		1:1		geprüft checked					
/		Vol.		mm ³ Öl./Surf.		mm ²		Ersatz für/Replacement for: -	
/				Nicht gepr. Stand. check				Maße in mm/Dimensions are in mm	
/		wieland		Type		Benennung/Title			
/						GEHAUSE_UNTERTE IL			
Index		Datum / Blatt Date / Sheet		Elektrische Verbindungen		Größe 16 M25 1xlinks mit Flachleitungsdurchführung/ Closed-bottom housing, size 16 with double locking levers and flat cable bushing pods con, one side			
Änderung/Revision									

Weitergabe sowie Vervielfältigung dieses Dokuments, Verwertung und Mitteilung seines Inhalts sind verboten, soweit nicht ausdrücklich gestattet.
 The reproduction, distribution and utilization of this document as well as the communication of its contents to others without express authorization is prohibited.

759001028001K_4_CADW1025 Winkler 2006-10-25T14:59:47 1.000 QU-PEM-08/91