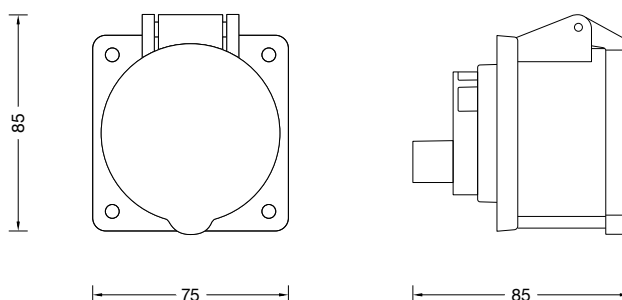


BEGA**70 192**

Installationseinsätze
Installation accessories
Accessoires d'installation

 IP 44


Gebrauchsanweisung

Anwendung

Installationseinsätze für den Einbau in BEGA Anschlussssäule 71 014, Pollerleuchtenrohr 84 096 und Ersatzbedarf für Anschlussssäule 71 013 und Pollerleuchtenrohr 84 095.

Produktbeschreibung

CEE-Anbausteckdose TA
nach DIN VDE 0623, EN 60309-2
16 A · 400 V ~ 50/60 Hz
5 polig · 3P + N + PE
Kennfarbe rot
Anschlussklemme und
Schutzleiterklemme 4[□]
Schutzkontaktstellung 6h
Schutzart Schutzart IP 44
Schutz gegen Eindringen fester Fremdkörper
> 1 mm und Spritzwasser
mit geschlossenem Klappdeckel bei Einbau in
BEGA Anschlussssäulen
Gewicht: 0,2 kg

Sicherheit

Für die Installation und für den Betrieb der Installationseinsätze sind die nationalen Sicherheitsvorschriften zu beachten. Die Montage und Inbetriebnahme darf nur durch eine elektrotechnische Fachkraft erfolgen. Der Hersteller übernimmt keine Haftung für Schäden, die durch unsachgemäßen Einsatz oder Montage entstehen. Werden nachträglich Änderungen an den Installationseinsätzen vorgenommen, so gilt derjenige als Hersteller, der diese Änderungen vornimmt.

Montage

Innensechskantschrauben lösen und Abdeckplatte demontieren.
CEE-Steckdose mit Innensechskantschrauben befestigen.
Elektrische Verbindung zwischen CEE-Steckdose und Anschlussklemme vornehmen.

Instructions for use

Application

Installation accessories for the installation in BEGA connecting pillar 71 014, bollard tube 84 096 and for replacement requirement for connecting pillar 71 013 and bollard tube 84 095.

Product description

CEE-surface mounted socket outlet TA according to DIN VDE 0623, EN 60309-2
16 A · 400 V ~ 50/60 Hz
5 pole · 3P + N + PE
Identification colour red
Connecting terminal and earth conductor terminal 4[□]
Position of earth contact terminal 6 o'clock
Protection class Protection class IP 44
Protected against granular foreign bodies > 1 mm and splash water with closed flap when installed in BEGA connecting pillars
Weight: 0.2 kg

Safety indices

The installation and operation of this installation accessories are subject to national safety regulations. Installation and commissioning may only be carried out by a qualified electrician. The manufacturer is then discharged from liability when damage is caused by improper use or installation. If any installation accessory is subsequently modified, the persons responsible for the modification shall be considered as manufacturer.

Installation

Undo hexagon socket head screws and remove cover plate.
Fix CEE-socket outlet with enclosed hexagon socket head screws.
Make electrical connection between CEE-socket outlet and connecting terminal.

Fiche d'utilisation

Utilisation

Equipements électriques pour installation dans la borne d'alimentation 71 014, support de balise 84 096 et équipement de remplacement pour la borne d'alimentation 71 013 et le support de balise 84 095.

Description du produit

Prise de courant en saillie CEE TA selon DIN VDE 0623, EN 60309-2
16 A · 400V ~ 50/60Hz
cinq pôles · 3P + N + PE
Couleur rouge
Bornier et borne de mise à la terre 4[□]
Position du contact de mise à la terre 6 h
Degré de protection Degré de protection IP 44
Protection contre les corps solides > 1 mm et les projections d'eau avec clapet fermé dans le cas d'installation dans les bornes d'alimentation BEGA
Poids: 0,2 kg

Sécurité

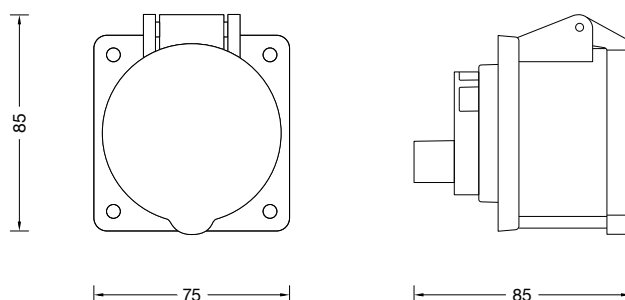
Pour l'installation et l'utilisation de ces équipements électriques, respecter les normes de sécurité nationales. L'installation et la mise en service ne doivent être effectuées que par un électricien agréé. Le fabricant décline toute responsabilité résultant d'une mise en œuvre ou d'une installation inappropriée du produit. Toutes les modifications apportées aux équipements électriques se feront sous la responsabilité exclusive de celui qui les effectuera.

Installation

Desserrer les vis à six pans creux et démonter la plaque de recouvrement.
Fixer la prise CEE avec des vis à six pans creux.
Procéder au raccordement électrique entre la prise CEE et le bornier.

BEGA**70 192**

Mecanismos eléctricos
 Inserti d'installazione
 Installatieaccessoires

 IP 44


Instrucciones de uso

Aplicación

Mecanismos eléctricos para el montaje en la columna de conexión 71 014, tubo de luminaria de balizamiento 84 096 y recambios para columna de conexión 71 013 y tubo de luminaria de balizamiento 84 095.

Descripción del producto

Base de enchufe de superficie TA según DIN VDE 0623, EN 60309-2
 16 A · 400 V ~ 50/60 Hz
 5 polos · 3P + N + PE
 Color distintivo rojo
 Clema de conexión y
 clema de puesta a tierra 4[□]
 Posición del contacto de puesta a tierra 6 h
 Tipo de protección Tipo de protección IP 44
 Protección contra la penetración de cuerpos extraños sólidos > 1 mm y contra salpicaduras de agua
 con la tapa abatible cerrada en caso de instalación en las columnas BEGA
 Peso: 0,2 kg

Seguridad

Tanto en la instalación como en el funcionamiento de estos mecanismos eléctricos han de observarse las normas de seguridad nacionales.
 El montaje y la puesta en servicio deben ser realizados únicamente por un especialista en electrotecnia.
 El fabricante no asume ninguna responsabilidad en caso de daños causados por el uso o el montaje inadecuados.
 En caso de realizar modificaciones posteriores en estos mecanismos eléctricos, la persona que realiza dichas modificaciones será considerada como fabricante.

Montaje

Soltar los tornillos Allen y desmontar la tapa. Fijar la base de enchufe CEE con tornillos Allen. Establecer la conexión eléctrica entre la base de enchufe CEE y la clema de conexión.

Istruzioni per l'uso

Applicazione

Inserti d'installazione per il montaggio nel paletto di collegamento 71 014, tubo per paletti luminosi 84 096 e ricambio per il paletto di collegamento 71 013 e tubo per paletti luminosi 84 095.

Descrizione del prodotto

Pres a incasso CEE TA conforme alla norma DIN VDE 0623, EN 60309-2
 16 A · 400 V ~ 50/60 Hz
 A 5 poli · 3P + N + PE
 Colore distintivo rosso
 Morsetto e
 morsetto conduttore di protezione 4[□]
 Posizione Schuko 6 h
 Protezione Protezione IP 44
 Protezione contro la penetrazione di corpi estranei > 1 mm e contro spruzzi d'acqua con coperchio chiuso in caso di installazione in paletti di collegamento BEGA
 Peso: 0,2 kg

Sicurezza

Per l'installazione e l'uso di questi inserti d'installazione vanno osservate le disposizioni di sicurezza nazionali.
 Il montaggio e la messa in funzione devono essere effettuati esclusivamente da personale esperto in elettrotecnica.
 Il produttore non si assume alcuna responsabilità per eventuali danni causati da un uso o montaggio errato.
 Qualora vengono apportate delle modifiche agli inserti d'installazione in un secondo momento, è da intendere come produttore la persona che esegue tali modifiche.

Montaggio

Allentare le viti con esagono incassato e smontare la piastra di copertura. Fissare la presa CEE dotata di viti con esagono incassato. Effettuare il collegamento elettrico tra la presa CEE e il morsetto.

Gebruiksaanwijzing

Toepassing

Installatieaccessoires voor inbouw in BEGA-aansluitzuil 71 014, bolderarmatuu rbuis 84 096 en ter vervanging voor aansluitzuil 71 013 en bolderarmatuu rbuis 84 095.

Productbeschrijving

CEE-opbouwstopcontact TA volgens DIN VDE 0623, EN 60309-2
 16 A · 400 V ~ 50/60 Hz
 5-polig · 3P + N + PE
 Kenkleur rood
 Aansluitklem en
 aardklem 4[□]
 Randaardepositie 6 uur
 Classificatie Classificatie IP 44
 Bescherming tegen het indringen van vaste vreemde voorwerpen > 1 mm en spatwater met gesloten klapdeksel bij inbouw in BEGA-aansluitzuilen
 Gewicht: 0,2 kg

Veiligheid

Bij het installeren en gebruiken van de installatieaccessoires moeten de nationale veiligheidsvoorschriften in acht worden genomen.
 De montage en ingebruikname mogen alleen door een elektromonteur worden uitgevoerd. De fabrikant stelt zich niet aansprakelijk voor schade die ontstaat door een onjuist gebruik of verkeerde montage.
 Indien achteraf wijzigingen aan de installatieaccessoires worden aangebracht, geldt de persoon die deze wijzigingen aanbrengt, als de fabrikant.

Montage

Draai de inbuschroeven los en demonteer de afdekplaat. Bevestig het CEE-stopcontact met de inbuschroeven. Breng de elektrische verbinding tussen CEE-stopcontact en aansluitklem tot stand.