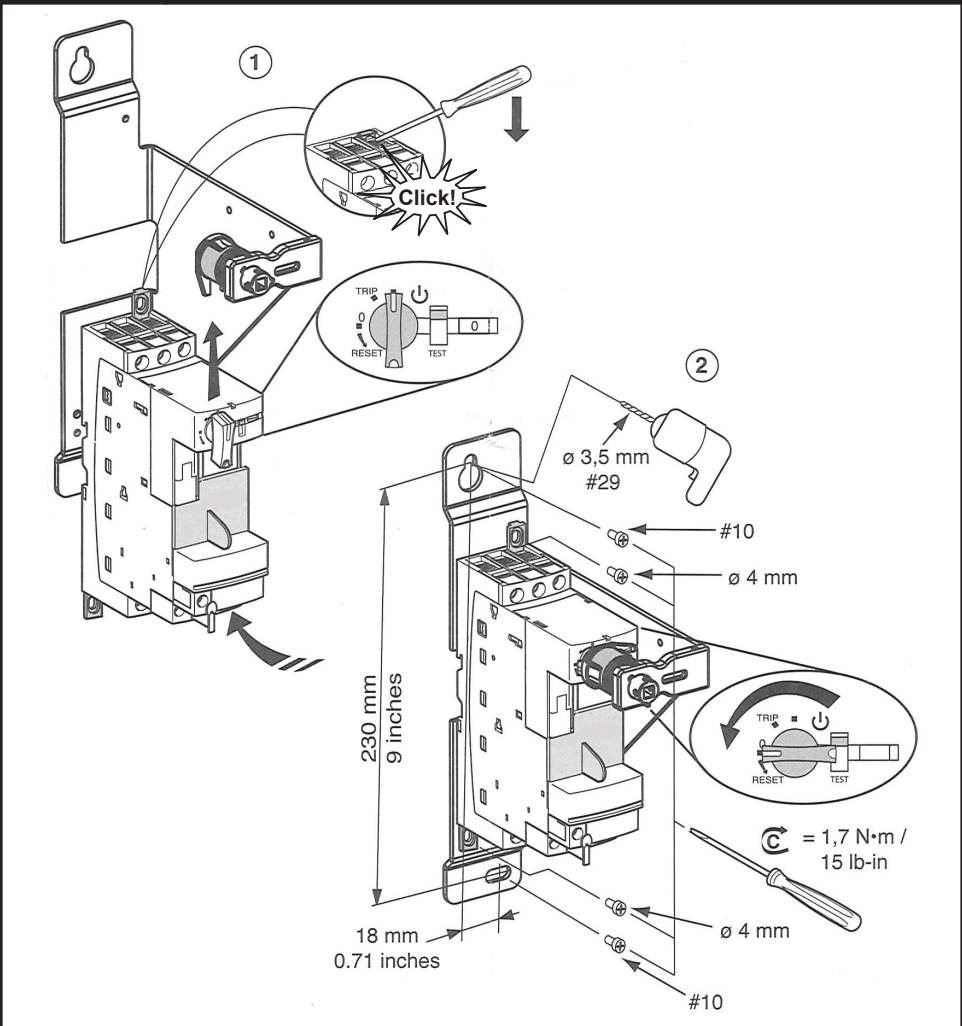
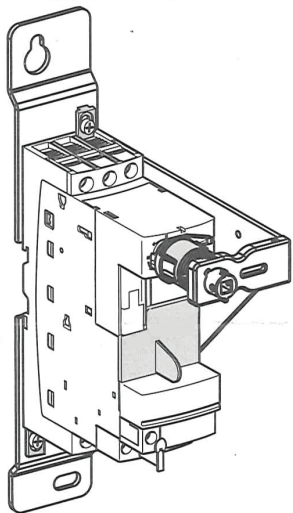
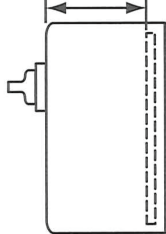
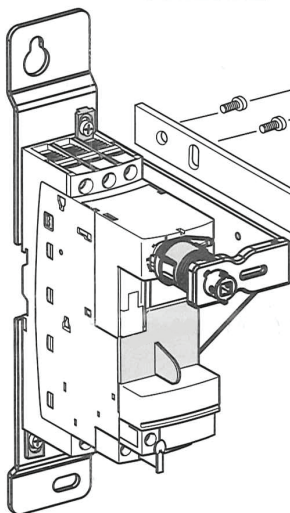
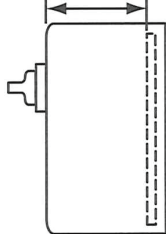
 <b>⚠ DANGER / PELIGRO / DANGER</b>		
	<p><b>HAZARD OF ELECTRIC SHOCK, EXPLOSION, OR ARC FLASH</b>                  Disconnect all power before servicing equipment.  <b>Failure to follow these instructions will result in death or serious injury.</b></p>	<p><b>PELIGRO DE DESCARGA ELÉCTRICA, EXPLOSIÓN O ARCO ELÉCTRICO</b>                  Desconecte todas las alimentaciones antes de manipular el producto.  <b>Si no se siguen estas instrucciones provocará lesiones graves o incluso la muerte.</b></p>	<p><b>RISQUE D'ÉLECTROCUTION, D'EXPLOSION OU D'ARC ÉLECTRIQUE</b>                  Coupez toutes les alimentations avant de travailler sur cet appareil.  <b>Le non-respect de ces instructions provoquera la mort ou des blessures graves.</b></p>



3 200...250 mm / 8...10 inches

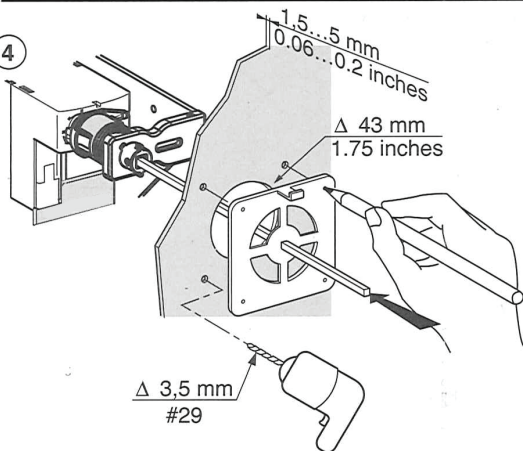


250...500 mm / 10...20 inches

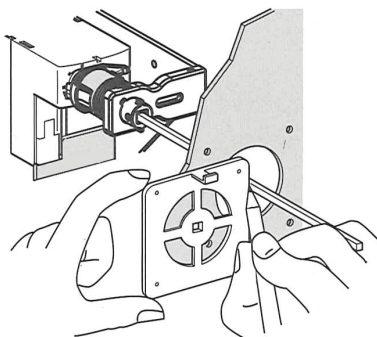


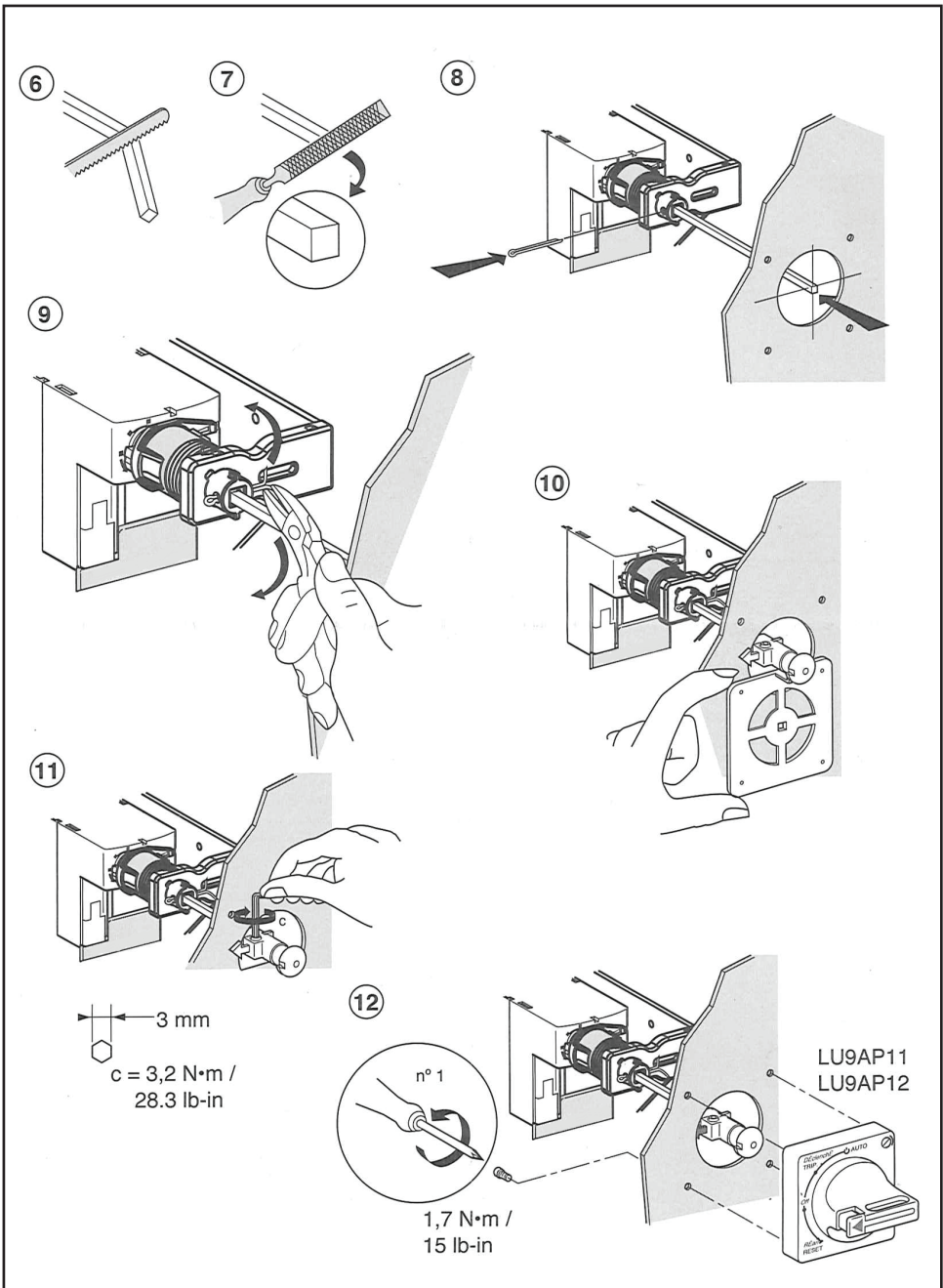
$\text{C} = 1,7 \text{ N}\cdot\text{m} / 15 \text{ lb}\cdot\text{in}$

4

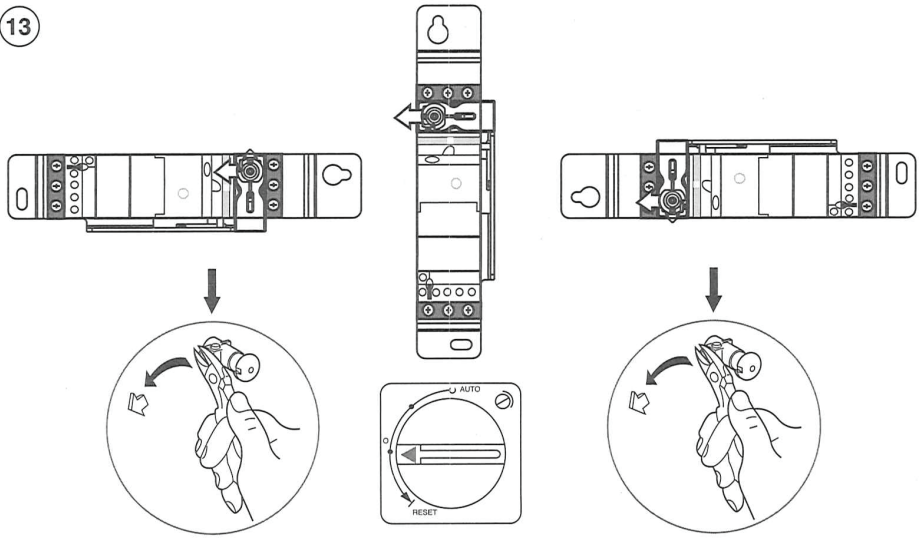


5



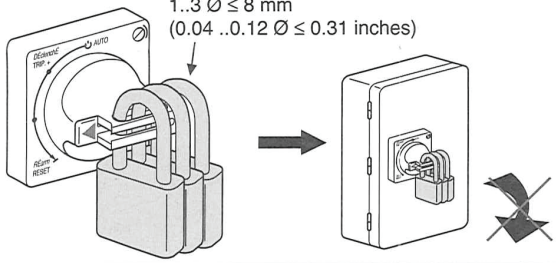


13

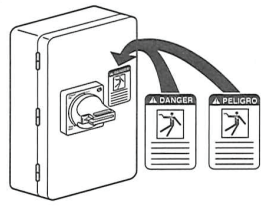


14

1.3  $\varnothing$   $\leq$  8 mm  
(0.04 .. 0.12  $\varnothing$   $\leq$  0.31 inches)



15



16

