

RF-12P1N8AWB00 - Embases paroi avant



1607804

<https://www.phoenixcontact.com/fr/produits/1607804>

Veillez tenir compte du fait que les données affichées dans ce document PDF proviennent de notre catalogue en ligne. Vous trouverez les données complètes dans la documentation utilisateur. Nos conditions générales d'utilisation des téléchargements sont applicables.



Embases paroi avant, droit, Verrouillage à vis, M23, nombre de pôles: 12, type de contact: Mâle, Joint torique axial, 4x Ø 3,2, blindé: oui, indice de protection: IP67, nombre de pôles: 12, type de raccordement: Raccordement à sertir, série: RF

Avantages

- Utilisation sûre sur le terrain grâce aux indices de protection élevés
- Connecteurs pour l'équipement flexible sur site
- Protection CEM globale pour des solutions de raccordement fiables dans l'environnement industriel
- Raccordement à sertir : équipement résistant aux vibrations et aux températures

Données commerciales

Référence	1607804
Conditionnement	1 Unité(s)
Commande minimum	1 Unité(s)
Clé de vente	ABRAFL
Product key	ABRAFL
Page catalogue	Page 112 (C-2-2019)
GTIN	4046356174978
Poids par pièce (emballage compris)	30,265 g
Poids par pièce (hors emballage)	3,45 g
Numéro du tarif douanier	85366990
Pays d'origine	DE

Caractéristiques techniques

Remarques

Généralités	Commander séparément les contacts à sertir Ø 1 mm.
-------------	--

Montage

Montage	4x Ø 3,2
Type de raccordement	Raccordement à sertir

Propriétés du produit

Type de produit	Connecteurs circulaires (côté appareil)
Nombre de pôles	12
Enfichable	12
Application	Signal Signal
Série	RF
Blindé	oui
Détrompage	N
Type de filetage	M23

Indications sur les matériaux

Matériau du joint	FPM
Matériau du boîtier	Pces rotat. : all. cuivre-zinc (CuZn), pces coulées sous press. : zinc (GD-Zn)
Matériau d'isolation	PA 6.6
Joint d'étanchéité et joint torique	FPM

Propriétés électriques

Contact

Diamètre de contact	1 mm
Courant max.	8 A
Tension nominale U_N	48 V AC 74 V DC
Catégorie de surtension	III
Degré de pollution	3
Tension de tenue aux chocs assignée	1,5 kV

Caractéristiques de raccordement

Raccordement du conducteur

Type de raccordement	Raccordement à sertir
Type de contact	Mâle

Connecteur

Type	droit
------	-------

RF-12P1N8AWB00 - Embases paroi avant



1607804

<https://www.phoenixcontact.com/fr/produits/1607804>

Sens de rotation	standard
------------------	----------

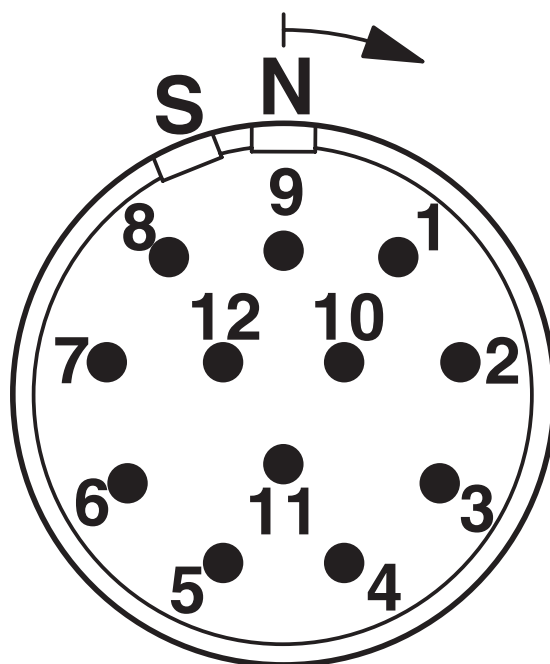
Conditions environnementales et de durée de vie

Conditions ambiantes

Indice de protection	IP67
Température ambiante (fonctionnement)	-20 °C ... 125 °C
Altitude	2000 m

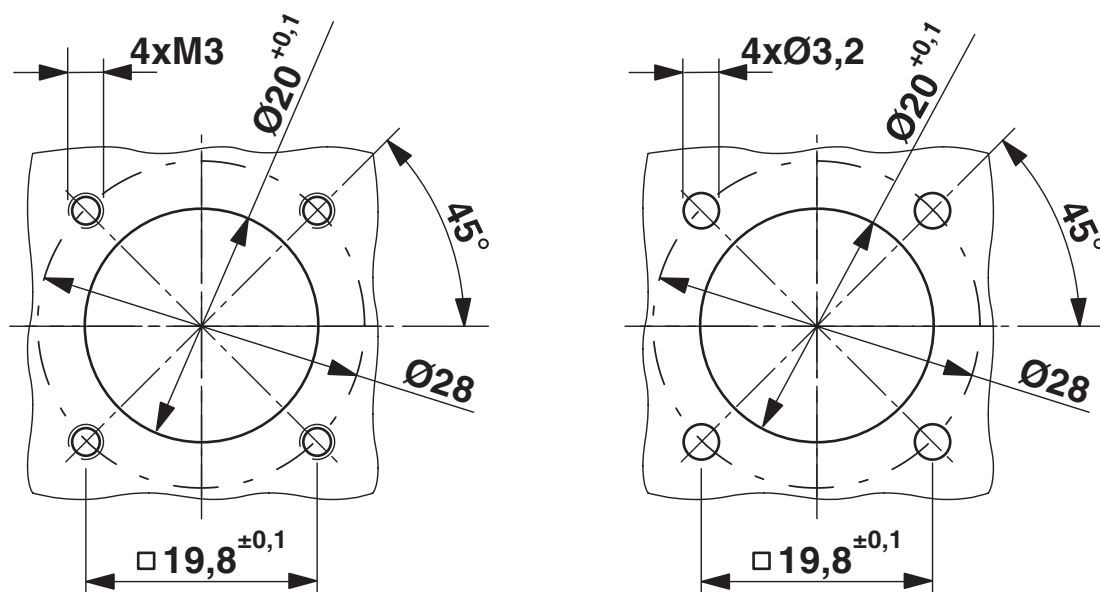
Dessins

Dessin schématique



Numérotation des chambres de contact (vue côté connecteur) connecteur mâle standard

Dessin coté



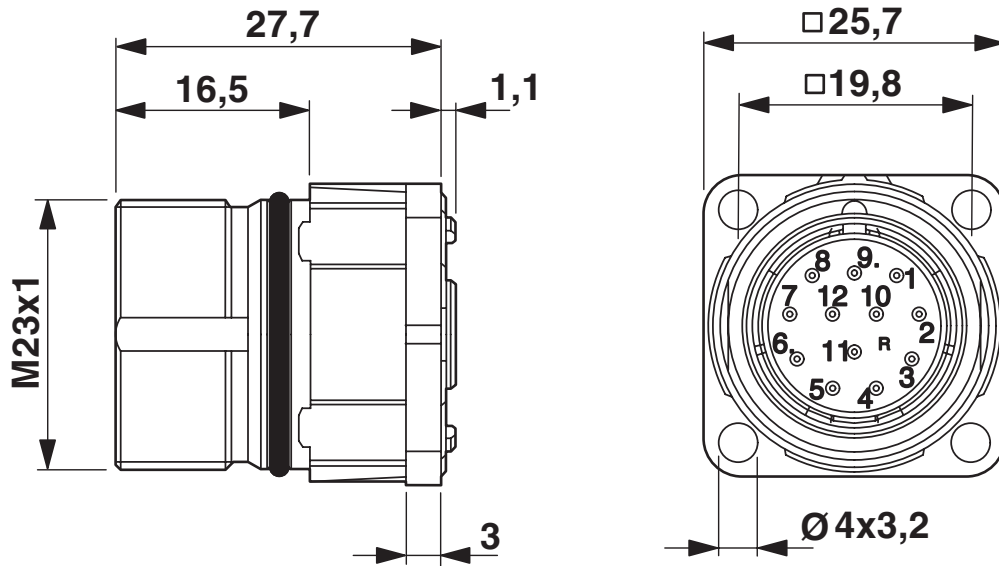
Cotes de montage

RF-12P1N8AWB00 - Embases paroi avant

1607804

<https://www.phoenixcontact.com/fr/produits/1607804>

Dessin coté



Dessin coté

RF-12P1N8AWB00 - Embases paroi avant



1607804

<https://www.phoenixcontact.com/fr/produits/1607804>

Homologations

To download certificates, visit the product detail page: <https://www.phoenixcontact.com/fr/produits/1607804>

 cUL Recognized Identifiant de l'homologation: E153698-20090723				
	Tension nominale U_N	Intensité nominale I_N	Section AWG	Section mm^2
	48 V	5 A	- 20	-

 UL Recognized Identifiant de l'homologation: E153698-20090723				
	Tension nominale U_N	Intensité nominale I_N	Section AWG	Section mm^2
	48 V	5 A	- 20	-

cULus Recognized				
-------------------------	--	--	--	--

RF-12P1N8AWB00 - Embases paroi avant



1607804

<https://www.phoenixcontact.com/fr/produits/1607804>

Classifications

ECLASS

ECLASS-11.0	27440102
ECLASS-12.0	27440116
ECLASS-13.0	27440116

ETIM

ETIM 9.0	EC002635
----------	----------

UNSPSC

UNSPSC 21.0	39121400
-------------	----------

RF-12P1N8AWB00 - Embases paroi avant



1607804

<https://www.phoenixcontact.com/fr/produits/1607804>

Conformité environnementale

China RoHS

Période d'utilisation conforme : illimitée = EFUP-e

Aucune substance dangereuse dépassant les valeurs seuils ;

RF-12P1N8AWB00 - Embases paroi avant



1607804

<https://www.phoenixcontact.com/fr/produits/1607804>

Accessoires

SF-6CP2000 - Contact à sertir

1605559

<https://www.phoenixcontact.com/fr/produits/1605559>



Contact à sertir, Mâle, tournés, Contact unique, diamètre de contact: 1 mm, zone de sertissage: 0,06 mm² ... 0,25 mm², Produit de remplacement selon RoHS II sans exception 6c (Pb < 0,1 %) référence : 1241921

SF-10KP004 - Contact à sertir

1607355

<https://www.phoenixcontact.com/fr/produits/1607355>



Contact à sertir, Mâle, tournés, Contact unique, diamètre de contact: 1 mm, zone de sertissage: 0,14 mm² ... 0,5 mm², Produit de remplacement selon RoHS II sans exception 6c (Pb < 0,1 %) référence : 1241921

RF-12P1N8AWB00 - Embases paroi avant

1607804

<https://www.phoenixcontact.com/fr/produits/1607804>



SF-6AP2000 - Contact à sertir

1605554

<https://www.phoenixcontact.com/fr/produits/1605554>



Contact à sertir, Mâle, tournés, Contact unique, diamètre de contact: 1 mm, zone de sertissage: 0,25 mm² ... 1 mm², Produit de remplacement selon RoHS II sans exception 6c (Pb < 0,1 %) référence : 1241921

SF-Z0019 - Cache de protection

1607449

<https://www.phoenixcontact.com/fr/produits/1607449>



Cache de protection en plastique, avec œillet, IP40 pour connecteurs avec filetage extérieur M23, séries RF, SF

RF-12P1N8AWB00 - Embases paroi avant

1607804

<https://www.phoenixcontact.com/fr/produits/1607804>

RC-Z2469 - Cache de protection

1611797

<https://www.phoenixcontact.com/fr/produits/1611797>



Cache de protection en plastique, antistatique, pour connecteurs des séries RF, SF, CA, RC, avec filet extérieur M23

RC-Z2068 - Cache de protection métallique

1604236

<https://www.phoenixcontact.com/fr/produits/1604236>



Cache de protection métallique, M23, indice de protection: IP67, série: RC, Produit de remplacement selon RoHS II sans exception 6c (Pb < 0,1 %) référence : 1241735

RF-12P1N8AWB00 - Embases paroi avant

1607804

<https://www.phoenixcontact.com/fr/produits/1607804>



RC-Z2104 - Cache de protection métallique

1604260

<https://www.phoenixcontact.com/fr/produits/1604260>



Cache de protection métallique, M23, indice de protection: IP67, série: RC, Produit de remplacement selon RoHS II sans exception 6c (Pb < 0,1 %) référence : 1241739

RF-Z0017 - Détrompage par couleur

1620624

<https://www.phoenixcontact.com/fr/produits/1620624>

Détrompage par couleur, coloris: vert



RF-12P1N8AWB00 - Embases paroi avant

1607804

<https://www.phoenixcontact.com/fr/produits/1607804>



RF-Z0018 - Détrompage par couleur

1620625

<https://www.phoenixcontact.com/fr/produits/1620625>

Détrompage par couleur, coloris: orange



RF-Z0019 - Détrompage par couleur

1620626

<https://www.phoenixcontact.com/fr/produits/1620626>

Détrompage par couleur, coloris: anthracite



RF-12P1N8AWB00 - Embases paroi avant

1607804

<https://www.phoenixcontact.com/fr/produits/1607804>



RF-Z0001 - Outil de déverrouillage

1607904

<https://www.phoenixcontact.com/fr/produits/1607904>



Outil de déverrouillage pour porte-contacts pour la fixation des connecteurs d'appareil de retour M23

PROT-M23PRO-OT-IP20 - Cache de protection en plastique

1055753

<https://www.phoenixcontact.com/fr/produits/1055753>



Cache de protection en plastique, M23, indice de protection: IP20, série: M23 PRO

Phoenix Contact 2024 © - Tous droits réservés

<https://www.phoenixcontact.com>

PHOENIX CONTACT SAS

52 Boulevard de Beaubourg Emerainville

77436 Marne La Vallée Cedex 2 France

+33 (0) 1 60 17 98 98

documentation@phoenixcontact.fr