

Description	Valeur
-------------	--------

**Information générale:**

Nom produit: NK 32-125.1/110  
A1F2AE-SBQQE  
Code article: 98971704  
Numéro EAN:: 5712604470664  
Prix:

**Technique:**

Vitesse de rotation pour les données de la pompe: 2840 mn-1  
Débit nominal: 16.94 m³/h  
Pompe avec moteur: O  
Hmt nom.: 11.8 m  
Diamètre réelle de la roue mobile: 110 mm  
Diamètre nominal de la roue: 125.1  
Diamètre arbre: 24 mm  
Code de la garniture mécanique: BQQE  
Tolérance courbe: ISO9906:2012 3B2  
Version pompe: A1  
Conception des paliers: Standard

**Matériaux:**

Corps de pompe: Fonte  
Corps de pompe: EN-GJL-250  
Corps de pompe: ASTM class 35  
Bague d'usure: Laiton  
Roue: Fonte  
Roue: EN-GJL-200  
Roue: ASTM class 30  
Arbre: Stainless steel  
Arbre: EN 1.4301  
Arbre: AISI 304  
Revêtement interne du corps de pompe: CED

Code matériau: A  
Code caoutchouc: E

**Installation:**

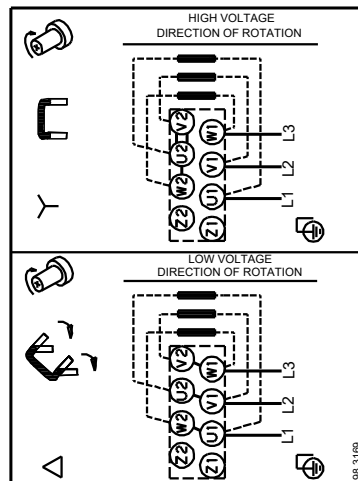
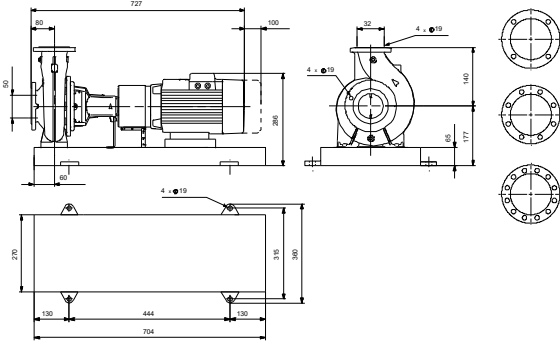
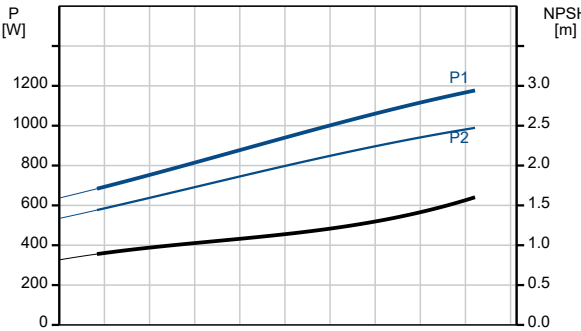
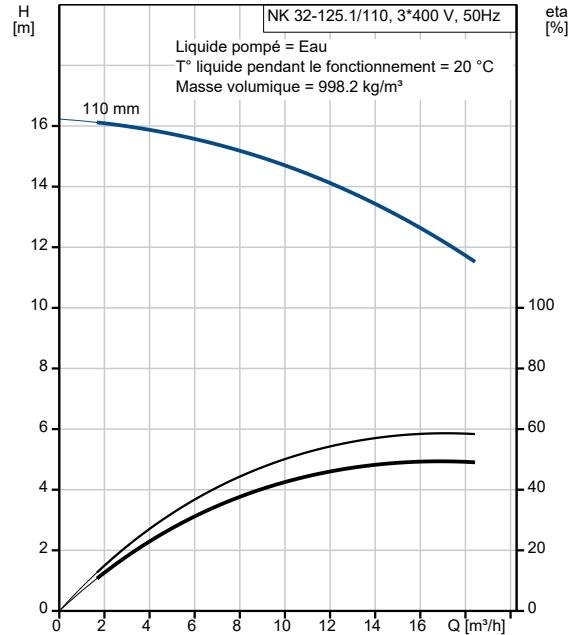
Maximum ambient temperature: 60 °C  
Pression maximale de service: 16 bar  
Norme raccordement tuyaux: EN 1092-2  
Type raccordement d'entrée: DIN  
Type raccordement de sortie: DIN  
Taille raccordement d'entrée: DN 50  
Taille raccordement de sortie: DN 32  
Pression nominale pour le raccordement: PN 16  
Type d'accouplement: Flexible sans entretoise  
Base frame design: EN/ISO  
Grouting: N  
Code raccord: F

**Liquide:**

Liquide pompé: Eau  
Plage température liquide: -25 .. 120 °C  
Température liquide sélectionnée: 20 °C  
Densité: 998.2 kg/m³

**Donnée électrique:**

Type moteur: 80C  
Classe de rendement IE: IE3  
Puissance nominale - P2: 1.1 kW  
Fréquence d'alimentation: 50 Hz  
Tension nominale: 3 x 220-240D/380-415Y V  
Courant nominal: 4.35/2.50 A  
Intensité démarrage: 450-500 %  
Cos phi - facteur de puissance: 0.83-0.76  
Vitesse nominale: 2840-2870 mn-1  
Rendement: IE3 82,7%  
Rendement moteur à pleine charge: 82.7 %



Description	Valeur
Rendement moteur à 3/4 charge:	84.6 %
Rendement moteur à 1/2 charge:	85.4 %
Nombre de pôles:	2
Indice de protection (IEC 34-5):	55 Dust/Jetting
Classe d'isolement (IEC 85):	F
Protection moteur:	AUCUN
No moteur:	87120354
<b>Commandes:</b>	
Convertisseur de fréquence:	AUCUN
Capteur de pression:	N
<b>Autres:</b>	
Indice d'efficacité minimale, MEI ≥:	0.70
Poids net:	81 kg
Poids brut:	95 kg
Volume d'expédition:	0.249 m3