

**ENERGY METER 700-PN-24****Weidmüller Interface GmbH & Co. KG**

Klingenbergstraße 26

D-32758 Detmold

Germany

www.weidmueller.com



Compteurs d'énergie - ValueLine

**- Fonctionnalité avancée de capture de données d'énergie**

La portée de la puissance des compteurs d'énergie ValueLine va au-delà des fonctions centrales de mesure d'énergie.

Ils sont également adaptés pour déterminer, stocker et visualiser d'autres paramètres de qualité de l'énergie. Le logiciel gratuit « ecoExplorer go » est disponible pour la plupart des types du groupe de produits, d'une part pour la configuration / mise en service / visualisation des valeurs de mesure et d'autre part pour l'analyse de la qualité de l'alimentation.

**Informations générales de commande**

|            |                               |
|------------|-------------------------------|
| Version    | Tension d'alimentation : 24 V |
| Référence  | <a href="#">2500870000</a>    |
| Type       | ENERGY METER 700-PN-24        |
| GTIN (EAN) | 4050118513929                 |
| Qté.       | 1 pièce(s)                    |

Date de création 7 novembre 2022 14:26:16 CET

Niveau du catalogue 25.10.2022 / Toutes modifications techniques réservées

**ENERGY METER 700-PN-24****Weidmüller Interface GmbH & Co. KG**

Klingenbergstraße 26

D-32758 Detmold

Germany

www.weidmueller.com

**Caractéristiques techniques****Dimensions et poids**

|            |       |                     |            |
|------------|-------|---------------------|------------|
| Profondeur | 72 mm | Profondeur (pouces) | 2,835 inch |
| Hauteur    | 96 mm | Hauteur (pouces)    | 3,78 inch  |
| Largeur    | 96 mm | Largeur (pouces)    | 3,78 inch  |
| Poids net  | 265 g |                     |            |

**Températures**

|                               |                |   |             |
|-------------------------------|----------------|---|-------------|
| Température de stockage       | -25 °C...70 °C | Humidité à la température de stockage       | 0...90 % RH |
| Température de fonctionnement | -10 °C...55 °C | Humidité à la température de fonctionnement | 0 - 75 % HR |

**Classifications**

|             |             |             |             |
|-------------|-------------|-------------|-------------|
| ETIM 6.0    | EC002301    | ETIM 7.0    | EC002301    |
| ETIM 8.0    | EC002301    | ECLASS 9.0  | 27-14-23-30 |
| ECLASS 9.1  | 27-21-03-01 | ECLASS 10.0 | 27-14-23-30 |
| ECLASS 11.0 | 27-14-23-30 | ECLASS 12.0 | 27-14-23-30 |

**Caractéristiques techniques**

|  |               |   |   |
|--|---------------|---|---|
| Courant nominal  | 1 / 5 A       | Degré de protection                       | IP20, IP40                                |
| Fréquence d'entrée                                       | < 20 Hz       | Normes                                    | IEC 61010-2-030, IEC 61010-1, IEC 61326-1 |
| Plages de mesure • Tension L-N, CA                       | 277 V         | Plages de mesure • Tension L-L, CA        | 480 V                                     |
| Catégorie de surtension                                  | 300 V CAT III | Tension d'alimentation                    | 24 - 90 V AC (50/60 Hz),<br>24 - 90 V DC  |
| Tension d'alimentation                                   | 24 V          | Système 3 fils                            | Oui                                       |
| Système 4 fils   | Oui           | Quadrants                                 | 4   |
| Fréquence d'échantillonnage 50/60 Hz                     | 25,6 kHz      | Mesures en continu                        | Oui                                       |
| Résultat de mesure par seconde                           | 5             | Valeur efficace sur la période (50/60 Hz) | 10 / 12                                   |
| Mesure de différence de résistance                       | Oui           | Voies de mesure de courant                | 4 + 2                                     |
| Mesure de la précision de la tension                     | 0,2 %         | Mesure de la précision du courant         | 0,2 %                                     |
| Précision de mesure pour l'énergie active (kWh, .../5 A) | Classe 0.5S   | Compteur d'heures de fonctionnement       | Oui                                       |
| Minuterie hebdomadaire                                   | Non           | Fonction bi-métal                         | Oui                                       |

**Enregistrement des données de mesure**

|  |                 |  |        |
|--|-----------------|--|--------|
| Mémoire ; valeurs minimale et maximale | Oui             | Registre d'intervalle des mises à jour | 200 ms |
| Logiciel                               | ecoExplorer go® | Logique intégrée                       | Oui    |

**Entrées/sorties**

|  |     |                                   |   |
|--|-----|-----------------------------------|---|
| Entrées digitales                                  | 3   | Sorties digitales                 | 5 |
| Entrées analogiques (RCM, température, analogique) | 2   | Nombre de sorties impulsionnelles | 5 |
| Entrée température                                 | Oui |                                   |   |

**ENERGY METER 700-PN-24**

**Weidmüller Interface GmbH & Co. KG**  
 Klingenbergstraße 26  
 D-32758 Detmold  
 Germany

www.weidmueller.com

**Caractéristiques techniques****Mesure de la qualité de la tension**

|                                      |        |  |        |
|--------------------------------------|--------|--|--------|
| Harmoniques, par ordre / tension     | 1.-40. | Harmoniques, par ordre / courant                   | 1.-40. |
| Coefficient de distorsion THD-U en % | Oui    | Coefficient de distorsion THD-I en %               | Oui    |
| Non équilibré                        | Non    | Système positif, négatif et zéro                   | Oui    |
| Interruptions brèves                 | Non    | Fonction d'enregistrement de séquence d'événements | Non    |

**Énergie/communication/protocoles**

|           |   |           |   |
|-----------|---|-----------|---|
| Interface | RS485: 9,6 – 115,2 kbps,<br>Ethernet, Serveur Web<br>(Web server) | Protocole | PROFINET, Modbus RTU,<br>Modbus TCP/IP, Modbus<br>RTU over Ethernet, SNMP |
|-----------|---|-----------|---|

**Entrée de mesure de courant**

|                                      |        |                                    |         |
|--------------------------------------|--------|------------------------------------|---------|
| Coefficient de distorsion THD-I en % | Oui    | Courant nominal                    | 1 / 5 A |
| Harmoniques, par ordre / courant     | 1.-40. | Mesure de différence de résistance | Oui     |
| Mesure de la précision du courant    | 0,2 %  | Voies de mesure de courant         | 4 + 2   |
| Coefficient de distorsion THD-U en % | Oui    | Harmoniques, par ordre / tension   | 1.-40.  |
| Mesure de la précision de la tension | 0,2 %  | Plages de mesure • Tension L-L, CA | 480 V   |
| Plages de mesure • Tension L-N, CA   | 277 V  | Quadrants                          | 4       |
| Système 3 fils                       | Oui    | Système 4 fils                     | Oui     |

**Coordination de l'isolation**

|                         |               |
|-------------------------|---------------|
| Catégorie de surtension | 300 V CAT III |
|-------------------------|---------------|

**Agréments**

Agréments



|                          |             |
|--------------------------|-------------|
| Agréments                | CE          |
| ROHS                     | Conforme    |
| UL File Number Search    | Site Web UL |
| N° de certificat (cULus) | E469563     |

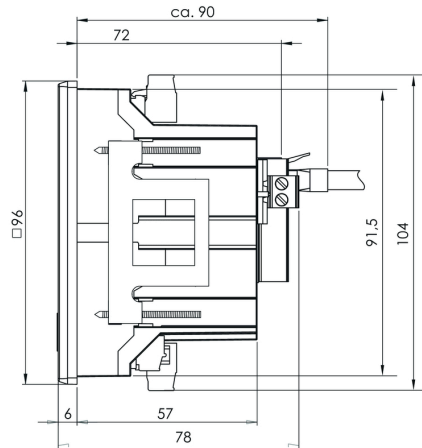
**Téléchargements**

|  |   |
|--|---|
| Agrément/Certificat/Document de conformité | <a href="#">Certifcate of PROFenergy Module</a><br><a href="#">Certifcate of PROFINET IO Device</a><br><a href="#">Declaration of Conformity</a>  |
| Données techniques                         | <a href="#">CAD data – STEP</a>   |
| Logiciel                                   | <a href="#">Device description – PN 700-PN GSDML file</a><br><a href="#">Device description – MODBUS address list</a><br><a href="#">Runtime Software – Win64 - ecoExplorer go</a>        |
| Documentation utilisateur                  | <a href="#">Quick Guide German/English</a><br><a href="#">Manual ECOEXPLORER GO English</a><br><a href="#">Application Note</a><br><a href="#">Manual Energy Meter 700 German/English</a> |
| Catalogue                                  | <a href="#">Catalogues in PDF-format</a>  |

**ENERGY METER 700-PN-24**

**Weidmüller Interface GmbH & Co. KG**  
Klingenbergstraße 26  
D-32758 Detmold  
Germany

[www.weidmueller.com](http://www.weidmueller.com)

**Dessins****Dessin coté****Dessin coté**