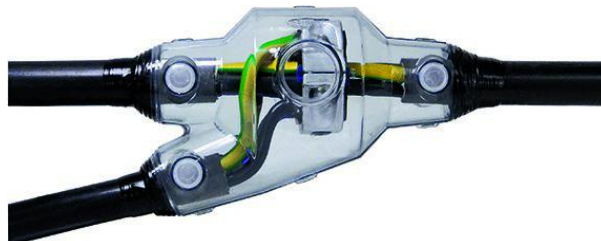


## Boîte de dérivation avec résine à couler

pour câbles à isolation synthétique

Pour dériver des câbles basse tension à isolation synthétique PVC, PE, XLPE et EPR (par ex. N(A)YY, NYM, TT, RO2V), avec ou sans conducteur concentrique. Pour bornes de dérivation. Pour conducteurs en cuivre et aluminium.



### Description du produit

Nom de l'article	Y 1 GG
Numéro d'article	353814
Accessoire en option	Borne de dérivation compacte HE 1/70/150 (voir Connectique)
	Borne de dérivation à visser AK (voir Connectique)
	Nettoyant UNIVERSAL CLEANER 121 (voir Accessoires)
	Borne de dérivation compact KP (voir Connectique)
	Connecteur de dérivation FK (voir Connectique)

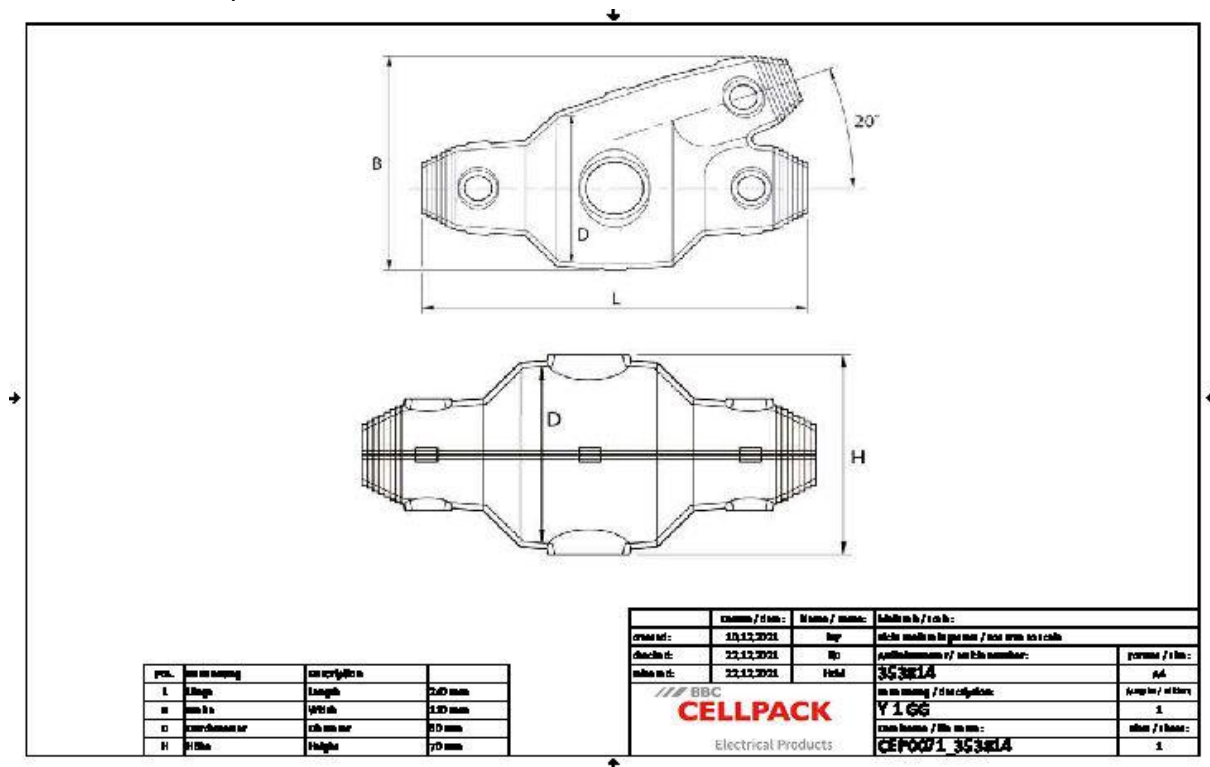
#### Caractéristiques

Dimensions compactes
Coquilles en matière plastique transparente de grande qualité et résistantes aux chocs
Résistant aux influences chimiques
Stabilisé contre les rayons UV
Résistant aux terres alcalines
Étanche longitudinalement et transversalement
Haute isolation électrique
Haute tenue mécanique
Mise en service immédiate
Montage rapide, simple et sûr
Grande ouverture pour un coulage facile

#### Application

Intérieur
Extérieur
Milieu souterrain
Eau
Conduits d'installation

Données techniques



Nom de l'article	Y 1 GG
Numéro d'article	353814
Niveau de tension	U0/U (Um) 0,6/1 (1,2) kV
Norme	EN 50393
Longueur L	240 mm
Largeur B	110 mm
Hauteur H	70 mm
Diameter D	60 mm
Diameter cable Main cable max	22 mm
Diameter cable Branch cable max	22 mm
Nominal cross section Main cable Polymeric cable unarmoured per conductor 3x max	10 mm <sup>2</sup>
Nominal cross section Branch cable Polymeric cable unarmoured per conductor 3x max	10 mm <sup>2</sup>
Nominal cross section Main cable Polymeric cable unarmoured per conductor 4x max	10 mm <sup>2</sup>
Nominal cross section Branch cable Polymeric cable unarmoured per conductor 4x max	10 mm <sup>2</sup>
Nominal cross section Main cable Polymeric cable unarmoured per conductor 5x max	10 mm <sup>2</sup>
Nominal cross section Branch cable Polymeric cable unarmoured per conductor 5x max	10 mm <sup>2</sup>
Nominal cross section Main cable Polymeric cable with concentric conductor per conductor 3x max	10 mm <sup>2</sup>
Nominal cross section Branch cable Polymeric cable with concentric conductor per conductor 3x max	10 mm <sup>2</sup>

## Données logistiques

Nom de l'article	Y 1 GG
Numéro d'article	353814
Volume de livraison	Entonnoir de remplissage et d'évacuation d'air Résine à couler PUR résistante à l'hydrolyse type GG Emballée dans un sachet bi sac pratique et facile à utiliser Coquilles transparentes Ruban d'isolation PVC Gants de protection Capuchons de fermeture Instructions de montage
Conservation	24 Mois
Numéro de tarif douanier	39095090
EAN/GTIN	4010311171128

## Données d'emballage

Alternative unité de mesure	Boîte	Pal. UU
Quantité de base	1	198
Base unité de mesure	Pièce	Pièce
Longueur (mm)	238	1200
Largeur (mm)	192	800
Hauteur (mm)	87	1130
Poids net (kg)	0.948	187.704
Poids brut (kg)	0.948	205.904