

Fiche produit

Caractéristiques

VW3A46172

Altivar - filtre passif - 302A - 460V - 60Hz - pour variateur de vitesse



Principales

Type de produit ou équipement	Filtre passif
Application spécifique du produit	Réduction des harmoniques de courant

Complémentaires

Compatibilité de gamme	Altivar 71 Altivar Process ATV900 Altivar Process ATV600 Altivar 61
[Us] tension d'alimentation	480 V +/- 10 %
Fréquence d'alimentation	60 Hz +/- 2 %
Quantité par variateur	1 filtre par moteur pour variateur de vitesse ATV61H moteur: 132 kW/200 hp 1 filtre par moteur pour variateur de vitesse ATV71H moteur: 132 kW/200 hp 1 filtre par moteur pour variateur de vitesse ATV61Q moteur: 132 kW/200 hp 2 filtres par moteur pour variateur de vitesse ATV61H moteur: 280 kW/450 hp 2 filtres par moteur pour variateur de vitesse ATV61Q moteur: 280 kW/450 hp 1 filtre par moteur pour variateur de vitesse ATV630 montage au mur, moteur: 132 kW/200 hp 1 filtre par moteur pour variateur de vitesse ATV930 montage au mur, moteur: 132 kW/200 hp 1 filtre par moteur pour variateur de vitesse ATV61H moteur: 160 kW/250 hp 1 filtre par moteur pour variateur de vitesse ATV71H moteur: 160 kW/250 hp 2 filtres par moteur pour variateur de vitesse ATV71H moteur: 315 kW/500 hp 1 filtre par moteur pour variateur de vitesse ATV61Q moteur: 160 kW/250 hp 1 filtre par moteur pour variateur de vitesse ATV71Q moteur: 160 kW/250 hp 2 filtres par moteur pour variateur de vitesse ATV71Q moteur: 315 kW/500 hp 1 filtre par moteur pour variateur de vitesse ATV71Q moteur: 132 kW/200 hp 2 filtres par moteur pour variateur de vitesse ATV630 montage au mur, moteur: 315 kW/500 hp 2 filtres par moteur pour variateur de vitesse ATV930 montage au mur, moteur: 315 kW/500 hp
[In] courant assigné d'emploi	231 A pour entrée 240 A pour sortie
Nombre de phases réseau	3 phases

Le présent document comprend des descriptions générales et/ou des caractéristiques techniques générales sur la performance des produits auxquels il se réfère. Le présent document ne peut être utilisé pour déterminer l'aptitude ou la fiabilité de ces produits pour des applications utilisateur spécifiques et n'est pas destiné à se substituer à cette détermination. Il appartient à chaque utilisateur ou intégrateur de réaliser, sous sa propre responsabilité, l'analyse de risques complète et appropriée, d'évaluer et tester les produits dans le contexte de leur application ou utilisation spécifique. Ni la société Schneider Electric Industries SAS, ni aucune de ses filiales ou sociétés affiliées ne peut être tenue pour responsable de la mauvaise utilisation de l'information contenue dans le présent document.

THDI	5 % pour variateur de vitesse ATV61H moteur: 132 kW/200 hp 5 % pour variateur de vitesse ATV71H moteur: 132 kW/200 hp 5 % pour variateur de vitesse ATV61Q moteur: 132 kW/200 hp 5 % pour variateur de vitesse ATV71Q moteur: 132 kW/200 hp 5 % pour variateur de vitesse ATV61H moteur: 280 kW/450 hp 5 % pour variateur de vitesse ATV61Q moteur: 280 kW/450 hp 5 % pour variateur de vitesse ATV61H moteur: 160 kW/250 hp 5 % pour variateur de vitesse ATV71H moteur: 160 kW/250 hp 5 % pour variateur de vitesse ATV71H moteur: 315 kW/500 hp 5 % pour variateur de vitesse ATV61Q moteur: 160 kW/250 hp 5 % pour variateur de vitesse ATV71Q moteur: 160 kW/250 hp 5 % pour variateur de vitesse ATV71Q moteur: 315 kW/500 hp 5 % pour variateur de vitesse ATV630 moteur: 132 kW/200 hp 5 % pour variateur de vitesse ATV930 moteur: 132 kW/200 hp 5 % pour variateur de vitesse ATV630 moteur: 315 kW/500 hp 5 % pour variateur de vitesse ATV930 moteur: 315 kW/500 hp
Courant maximal	1,5 x courant nominal (durée = 60 s)
Rendement	98 %
Pertes thermiques	1194 W
Facteur de puissance	1 (150 % de courant réseau) 0,85 (75 % de courant réseau) 0,99 (100 % de courant réseau)
Raccordement électrique	A, B bornier, capacité de raccordement: 2,5 mm ² X1-1...X2-3 bornier, capacité de raccordement: 25...300 mm ²
Classe d'isolation électrique	Classe F
Poids du produit	172 kg



Environnement

Degré de protection IP	IP20 IP55 (installation du coffret)
Tenue aux vibrations	2 mm crête-à-crête (f= 5...13,2 Hz) se conformer à EN 60068-2-6 0,7 gn (f= 13,2...150 Hz) se conformer à EN 60068-2-6
Humidité relative	5...85 % sans condensation
Température de fonctionnement	45...60 °C (avec réduction de courant de 3 % par °C) 5...45 °C (sans réduction de courant)
Température ambiante pour le stockage	-25...55 °C stockage dans l'emballage d'origine -25...65 °C durant le transport
Altitude de fonctionnement	<= 1000 m sans réduction de courant > 1000...4000 m avec réduction de courant de 5 % tous les 1 000 m
Normes	EN/CEI 61000-3-4 EN/CEI 61000-3-2 Recommandation technique G5/4 EN/CEI 61000-3-12 EN/CEI 61000-2-4 EN/CEI 61000-2-2

Emballage

Type d'emballage 1	PCE
Nb produits dans l'emballage 1	1
Hauteur de l'emballage 1	71,000 cm
Largeur de l'emballage 1	80,000 cm
Longueur de l'emballage 1	120,000 cm
Poids de l'emballage 1	196,6 kg

Durabilité de l'offre

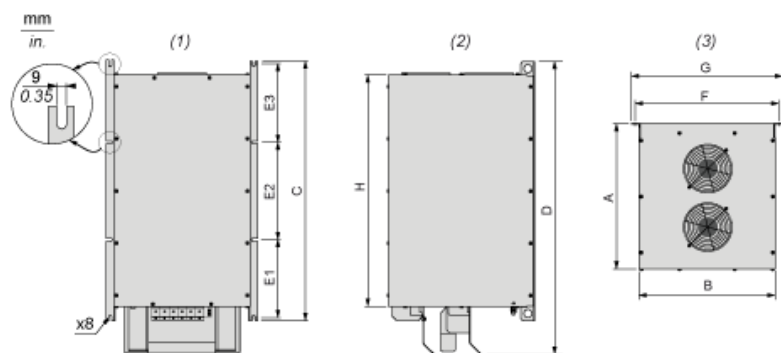
Régulation REACH	 Déclaration REACH
Sans SVHC REACH	Oui
Directive RoHS UE	Conformité pro-active (Produit en dehors du scope légal RoHS UE)  Déclaration RoHS UE
Sans métaux lourds toxiques	Oui
Sans mercure	Oui

Régulation RoHS Chine	Déclaration RoHS Pour La Chine
Information sur les exemptions RoHS	Oui

Garantie contractuelle

Garantie	18 mois
----------	---------

Dimensions



- (1) Vue de face
- (2) Vue côté droit
- (3) Vue du dessus

Dimensions en mm

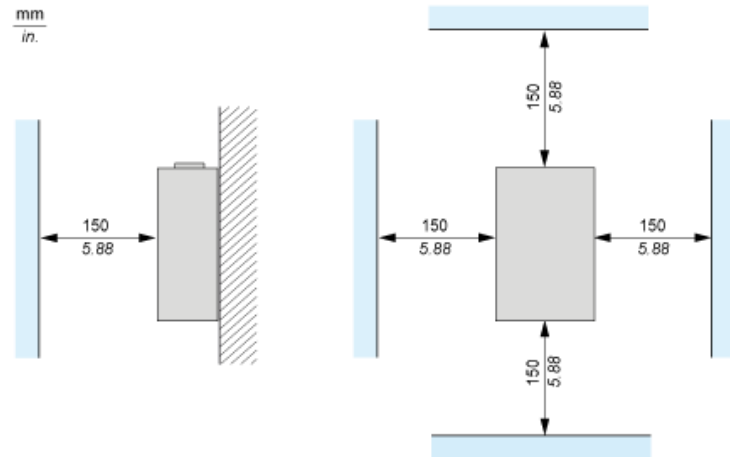
A	B	C	D	E1	E2	E3	F	G	H
448,5	420	800	900,06	240	300	240	443	468	713

Dimensions en pouces

A	B	C	D	E1	E2	E3	F	G	H
17,66	16,54	31,50	35,43	9,45	11,81	9,45	17,44	18,43	28,07

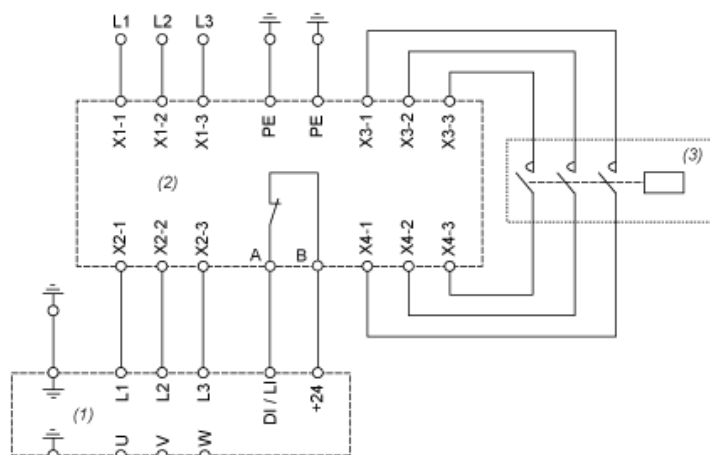
Recommandations de montage

Montage vertical uniquement



(1) Filtre

Schéma recommandé



- (1) Variateur
- (2) Filtre
- (3) En option