

## 7. Caractéristiques techniques

- Alimentation 230 V +/-10%, 50Hz
- Isolement classe II
- Consommation : 2 VA
- 2 sorties contact inverseur, 5A 230V
- 2 consignes réglables de -9,5°C à +90°C
- 2 différentiels réglables de 0,2°C à 2°C par pas de 0,1°C
- 1 entrée d'abaissement : sélection de consigne 1 ou consigne 2
- Entrée sonde : type CTN 1000Ω à 25°C
- Affichage digital (consignes ou température mesurée, état des sorties)
- Boîtier modulaire : 3 modules, h=58 mm
- Fixation sur rail DIN
- Indice de protection : IP 40

## 8. Les sondes

La gamme des sondes DELTA DORE permet de s'adapter à toute application. Ces sondes sont interchangeables :

- Sonde d'ambiance saillie auto-collante
- Sonde d'ambiance saillie encastrable (Mosaïc)
- Sonde d'ambiance ERP (établissement recevant du public)
- Sonde d'ambiance pour locaux industriels
- Sonde extérieure
- Sonde de sol / tuyauterie / soufflerie



2004/108/CE & 2006/95/CE



# T2S + 2C Digit

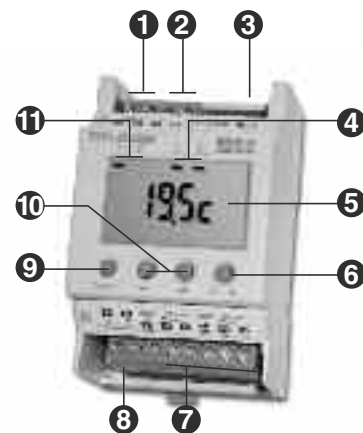
## Thermostat électronique à affichage digital 2 sorties - 2 consignes

Le **T2S+2C digit** est un thermostat électronique "Tout ou rien" à 2 sorties et 2 consignes. La commande des sorties s'effectue en fonction des réglages de consignes et du décalage.

Une entrée "d'abaissement" permet de sélectionner l'une ou l'autre des consignes.

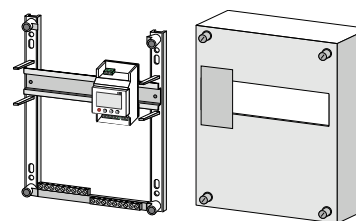
*Exemples d'applications* : Commande d'aérothermes, ventilo-convecteurs...

## 1. Description



- ❶ Entrée sonde
- ❷ Entrée d'abaissement
- ❸ Interrupteur de sélection :  
Mode utilisateur / Mode installateur
- ❹ Etat des sorties : Allumé = Marche
- ❺ Affichage de la température
- ❻ Touche de défilement
- ❼ Sorties relais inverseur
- ❽ Alimentation
- ❾ Signalisation de défaut (clignotante)
- ❿ Touches de modification
- ⓫ Signalisation du type de température affichée  
(Allumé = Consigne, Eteint = Température mesurée)

## 2. Montage

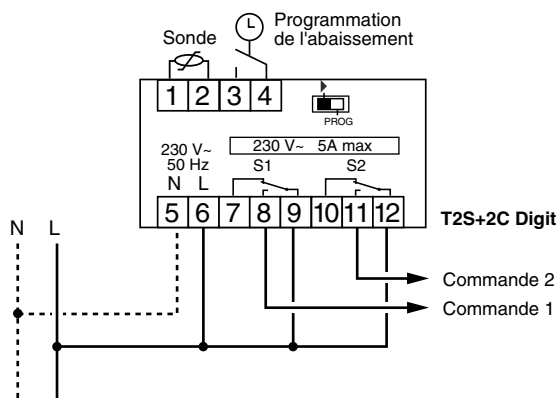


**T2S+2C digit** est monté sur rail DIN  
en armoire électrique

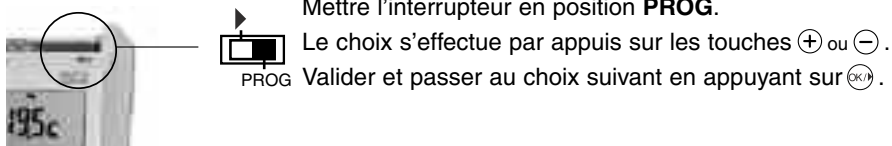
### 3. Raccordement

Par souci de clarté, les schémas réalisés sont à retenir dans leur principe. N'y figurent pas les protections et autres accessoires exigés par les normes.

- La norme NFC15-100 et les règles de l'art doivent être respectées.
- Il est nécessaire que les appareils connectés ou environnants ne créent pas de perturbations trop fortes (directives 2004/108/CE).



### 4. Mise en service installateur



N° fonction	Description	Réglage	Valeur par défaut
1:	Consigne 1	De - 9,5°C à + 90°C au pas de 0,5°C	+ 20°C
2:	Consigne 2	De - 9,5°C à + 90°C au pas de 0,5°C	+ 15°C
3:	Décalage	De 0°C à + 30°C au pas de 0,5°C	+ 5°C
4:	Différentiel 1 ( $\Delta t1$ )	De 0,2°C à + 2°C au pas de 0,1°C	+ 0,2°C
5:	Différentiel 2 ( $\Delta t2$ )	De 0,2°C à + 2°C au pas de 0,1°C	+ 0,2°C
6:	Type de température affichée	0 = Température de consigne 1 = Température mesurée	0
7:	Correction sonde	De - 2°C à + 2°C au pas de 0,1°C	0°C

Une fois tous les réglages effectués, remettre **impérativement** l'interrupteur sur la position **PROG**.

#### ATTENTION :

Si la consigne est supérieure à 70°C, ne pas programmer un différentiel inférieur à 1°C.

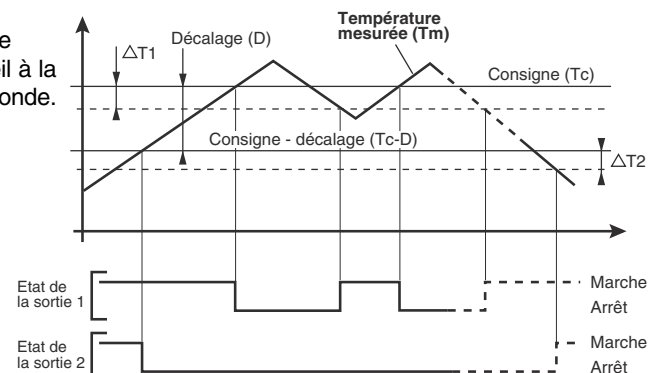
### 5. Utilisation

**T2S+2C digit** compare en permanence la température de consigne affichée sur l'appareil à la température mesurée par la sonde.

La sortie 1 passe en marche  
Si  $T_m < T_c - \Delta t1$   
La sortie 1 passe en arrêt  
Si  $T_m > T_c$

La sortie 2 passe en marche  
Si  $T_m < T_c - D - \Delta t2$   
La sortie 2 passe en arrêt  
Si  $T_m > T_c - D$

Contact d'abaissement ouvert :  $T_c = \text{Consigne 1}$   
Contact d'abaissement fermé :  $T_c = \text{Consigne 2}$

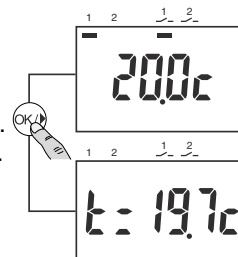


#### Mode utilisateur

**T2S+2C digit** affiche en permanence la température de consigne en cours.

En appuyant sur la touche **OK**, vous visualisez la température mesurée.

**Note** : L'affichage peut être inversé (voir § Mise en service installateur).



#### Mode utilisateur "averti"

**Vous souhaitez modifier la température de consigne.**

Appuyez simultanément sur les touches ⊕ et ⊖ (environ 5 sec.) jusqu'à ce que l'affichage clignote. Relâchez.

Appuyez à nouveau sur les touches ⊕ ou ⊖ pour modifier la consigne 1.

Validez en appuyant sur **OK**.

Appuyez sur les touches ⊕ ou ⊖ pour modifier la consigne 2. Validez en appuyant sur **OK**.

### 6. Alarme

Le voyant d'alarme clignotant signale un défaut.

Problème	Diagnostic / Solution
En consultation de la température mesurée, l'appareil affiche : <b>t: -40c</b>	<b>La sonde est coupée</b> Vérifiez la sonde ou son raccordement.
En consultation de la température mesurée, l'appareil affiche : <b>t: 999c</b>	<b>La sonde est en court-circuit</b> Vérifiez la sonde ou son raccordement.
L'affichage de la température est correct, mais le voyant "Alarm." clignote.	<b>Le problème est interne au produit</b> Mettre hors tension, puis remettre sous tension. Si le problème persiste, contactez l'installateur.