

TTC-6P-4-24DC-UT-I - Parafoudre



1106013

<https://www.phoenixcontact.com/fr/produits/1106013>

Veillez tenir compte du fait que les données affichées dans ce document PDF proviennent de notre catalogue en ligne. Vous trouverez les données complètes dans la documentation utilisateur. Nos conditions générales d'utilisation des téléchargements sont applicables.



Parafoudre basse tension, consistant en une fiche de protection et un élément de base, avec indicateur d'état intégré pour un circuit de signaux à exploitation indépendante du potentiel de terre à 4 fils avec une intensité nominale élevée. Idéal pour les mesures à 4 conducteurs, par ex. de températures et de poids.

Avantages

- Utilisation efficace de l'espace : le parafoudre basse tension enfichable ultracompact pour les applications à 4 conducteurs
- Surveillance de fonctionnement simple : sur le terrain ou par signalisation à distance avec surveillance optique sans ressources supplémentaires
- Maintenance sans influence du signal : remplacement du module parasurtenseur sans influence du signal de mesure
- Choix flexible : raccordement Push-in ou vissé

Données commerciales

Référence	1106013
Conditionnement	1 Unité(s)
Commande minimum	1 Unité(s)
Clé de vente	CL2161
Product key	CL2161
GTIN	4055626996837
Poids par pièce (emballage compris)	55,9 g
Poids par pièce (hors emballage)	53,7 g
Numéro du tarif douanier	85363010
Pays d'origine	DE

Caractéristiques techniques

Propriétés du produit

Classe d'essai CEI	C1
	C2
	C3
	D1
Type	Module pour profilés enfichables en deux parties
Type de produit	Protection antisurtension pour la technique MCR
Gamme de produits	TERMITRAB complete

Propriétés d'isolation

Catégorie de surtension	III
Degré de pollution	2

Propriétés électriques

Tension nominale U_N	24 V DC
	24 V AC

Caractéristiques de raccordement

Type de raccordement	Raccordement vissé
Filetage vis	M3
Couple de serrage	0,5 Nm ... 0,6 Nm
Section de conducteur souple	0,2 mm ² ... 2,5 mm ²
Section de conducteur rigide	0,2 mm ² ... 4 mm ²
Section conduct. AWG	24 ... 12

Dimensions

Dessin coté	
Largeur	6,2 mm +0,1 mm
Hauteur	125 mm
Profondeur	100 mm (avec profilé 7,5 mm)

Indications sur les matériaux

Classe d'inflammabilité selon UL 94	V-0
Matériau isolant	PBT
Matériau du boîtier	PBT

Propriétés mécaniques

Caractéristiques mécaniques

Paroi latérale ouverte	non
------------------------	-----

Circuit de protection

Sens de l'action	Line-Line & Line-Earth Ground
Tension permanente maximale UC	36 V DC 30 V AC
Courant de référence	2,5 A (60 °C, pour les systèmes isolés)
Courant utile de service I_C pour U_C	$\leq 5 \mu\text{A}$
Courant résiduel I_{PE}	$\leq 1 \mu\text{A}$
Courant nominal de décharge I_n (8/20) μs (fil-fil)	350 A
Courant nominal de décharge I_n (8/20) μs (fil-terre)	5 kA
Courant de décharge d'impulsion I_{imp} (10/350) μs (fil-terre)	0,5 kA
Courant de décharge global I_{total} (8/20) μs	10 kA
Niveau de protection U_p (fil-fil)	$\leq 100 \text{ V}$ (C1 - 0,7 kV / 350 A) $\leq 100 \text{ V}$ (C3 - 50 A) $\leq 80 \text{ V}$ (C3 - 25 A)
Niveau de protection U_p (fil-terre)	$\leq 900 \text{ V}$ (C1 - 1 kV / 500 A) $\leq 900 \text{ V}$ (C2 - 10 kV / 5 kA)
Temps d'amorçage t_A (fil-fil)	$\leq 1 \text{ ns}$
Temps d'amorçage t_A (fil-terre)	$\leq 100 \text{ ns}$
Perte d'insertion aE, sym.	typ. 0,3 dB ($\leq 12 \text{ MHz}$ / 150 Ω)
Fréquence limite f_g (3 dB), sym., dans le système 150 Ω	$> 60 \text{ MHz}$
Capacité (fil-fil)	typ. 30 pF
Capacité (fil-terre)	typ. 30 pF
Résistance par circuit	0,03 Ω
Message protection antisurtension défectueuse	optique
Protection max. en amont nécessaire	2,5 A (F)
Courant de choc admissible (fil-fil)	C1 - 700 V / 350 A C3 - 50 A
Courant de choc admissible (fil-terre)	C1 - 1 kV / 500 A C2 - 10 kV / 5 kA C3 - 100 A D1 - 500 A

Caractéristiques techniques supplémentaires

Courant de décharge global total $I_{total \text{ max.}}$ (8/20) μs	20 kA (1x)
--	------------

Conditions environnementales et de durée de vie

Conditions ambiantes

Indice de protection	IP20
Température ambiante (fonctionnement)	-40 °C ... 85 °C
Température ambiante (stockage/transport)	-40 °C ... 85 °C
Altitude	$\leq 4000 \text{ m}$ (amsl)
Humidité de l'air admissible (fonctionnement)	5 % ... 95 %

TTC-6P-4-24DC-UT-I - Parafoudre



1106013

<https://www.phoenixcontact.com/fr/produits/1106013>

Homologations

Conformité/homologations

UL, USA / Canada	Class I, Div. 2, Groups A, B, C, D T4A
------------------	--

Normes et spécifications

Normes/prescriptions	CEI 61643-21
Remarque	2000 + Corrigendum 2001 + A1:2008, modifiée + A2:2012

EN 61643-21

Normes/prescriptions	EN 61643-21
Remarque	2001 + A1:2009 + A2:2013

Montage

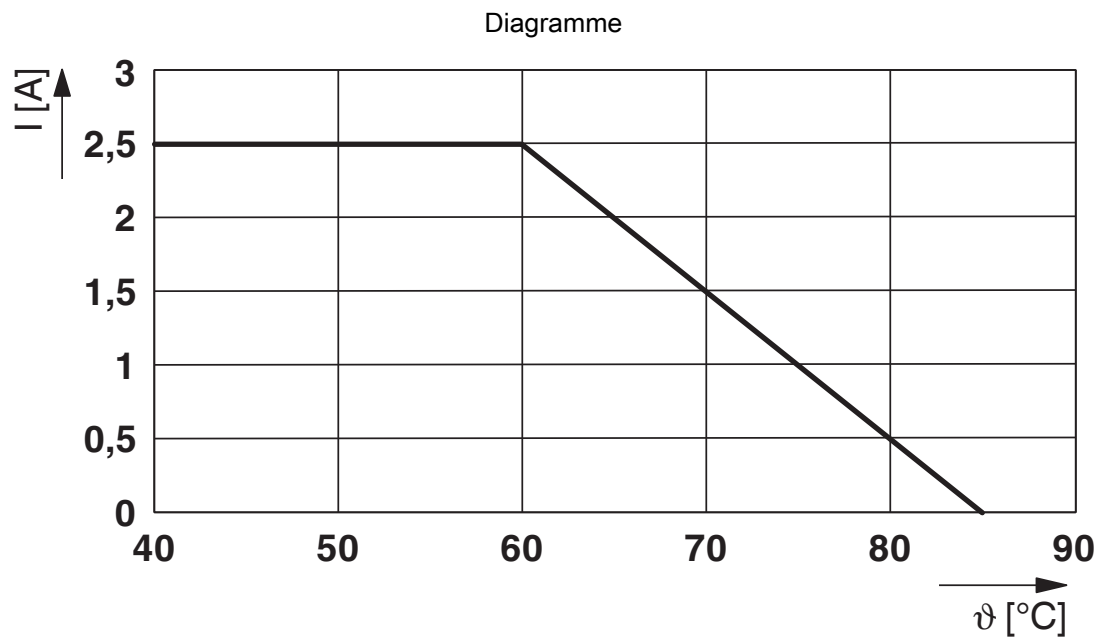
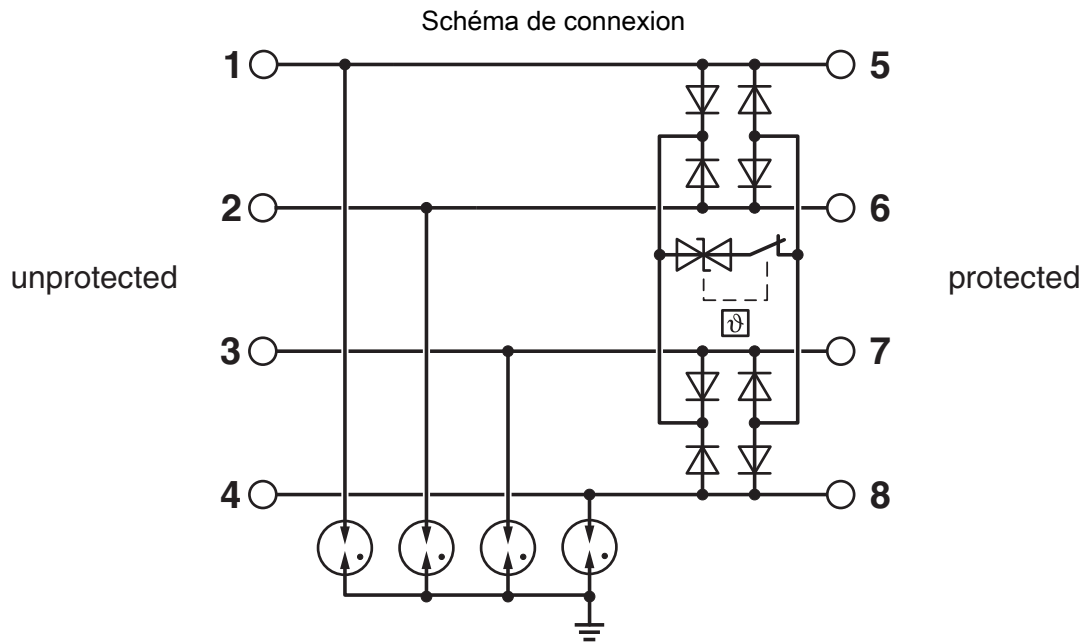
Type de montage	Profilé : TH 35 - 7,5 mm
-----------------	--------------------------

TTC-6P-4-24DC-UT-I - Parafoudre

1106013

<https://www.phoenixcontact.com/fr/produits/1106013>

Dessins



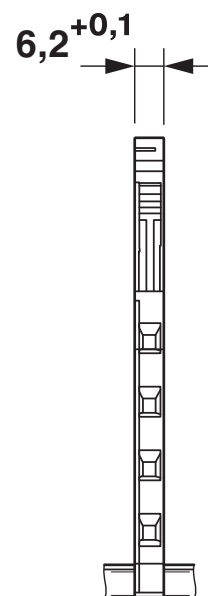
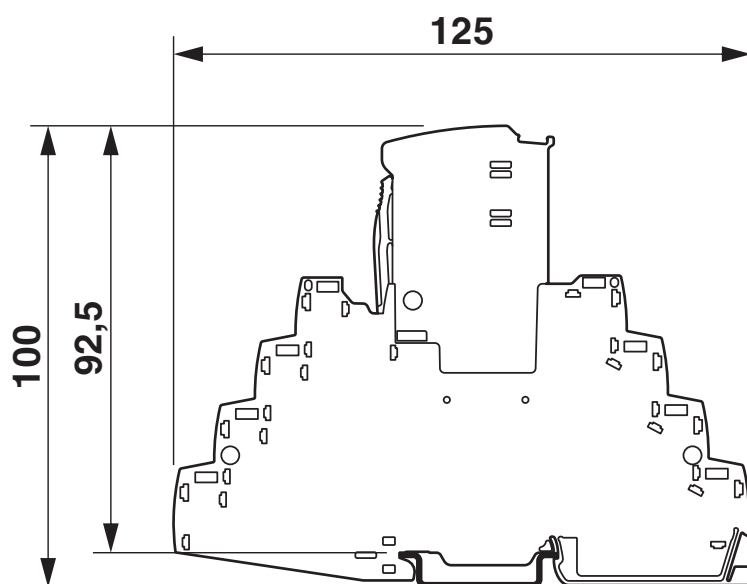
TTC-6P-4-24DC-UT-I - Parafoudre

1106013

<https://www.phoenixcontact.com/fr/produits/1106013>



Dessin coté



1106013

<https://www.phoenixcontact.com/fr/produits/1106013>

Homologations

 To download certificates, visit the product detail page: <https://www.phoenixcontact.com/fr/produits/1106013>



UL Listed

Identifiant de l'homologation: FILE E 138168



DNV GL

Identifiant de l'homologation: TAE000027G

UAE-RoHS

Identifiant de l'homologation: 22-06-16783

Functional Safety

Identifiant de l'homologation: 16-06-072 R022 V4R2



cUL Listed

Identifiant de l'homologation: FILE E 333250



UL Listed

Identifiant de l'homologation: FILE E 333250

cULus Listed

1106013

<https://www.phoenixcontact.com/fr/produits/1106013>

Classifications

ECLASS

ECLASS-11.0	27130807
ECLASS-13.0	27171501

ETIM

ETIM 9.0	EC001625
----------	----------

UNSPSC

UNSPSC 21.0	39121600
-------------	----------

1106013

<https://www.phoenixcontact.com/fr/produits/1106013>

Conformité environnementale

REACH SVHC	Lead 7439-92-1
China RoHS	Période d'utilisation conforme (EFUP) : 50 ans
	Vous trouverez des informations sur les substances dangereuses dans la déclaration du fabricant dans l'onglet « Téléchargements »

1106013

<https://www.phoenixcontact.com/fr/produits/1106013>

Accessoires

ZBF 6 CUS - Ruban de repérage ZB, plat

0825027

<https://www.phoenixcontact.com/fr/produits/0825027>



Ruban de repérage ZB, plat, Rubans, à commander : par bandes, blanc, impression selon les indications du client, type de montage: encliquetage dans la rainure de repérage plate, pour bloc de jonction au pas de : 6,2 mm, surface utile: 5,15 x 6,15 mm, Nombre d'étiquettes: 10

ZBF 6:UNBEDRUCKT - Ruban de repérage ZB, plat

0808710

<https://www.phoenixcontact.com/fr/produits/0808710>



Ruban de repérage ZB, plat, Rubans, blanc, vierge, repérable avec : PLOTMARK, CMS-P1-PLOTTER, type de montage: encliquetage, pour bloc de jonction au pas de : 6,2 mm, surface utile: 5,15 x 6,15 mm, Nombre d'étiquettes: 10

TTC-6P-4-24DC-UT-I - Parafoudre

1106013

<https://www.phoenixcontact.com/fr/produits/1106013>



ZBF 6/WH-100:UNBEDRUCKT - Ruban de repérage ZB, plat

0808736

<https://www.phoenixcontact.com/fr/produits/0808736>



Ruban de repérage ZB, plat, Rubans, blanc, vierge, repérable avec : PLOTMARK, CMS-P1-PLOTTER, type de montage: encliquetage, pour bloc de jonction au pas de : 6,2 mm, surface utile: 5,15 x 6,15 mm, Nombre d'étiquettes: 1000

ZBF 6,QR:FORTL.ZAHLEN - Ruban de repérage ZB, plat

0808765

<https://www.phoenixcontact.com/fr/produits/0808765>



Ruban de repérage ZB, plat, Rubans, blanc, repéré, impression transversale: numérotation continue 1 ... 10, 11 ... 20, etc. jusqu'à 91 ... 100, type de montage: encliquetage, pour bloc de jonction au pas de : 6,2 mm, surface utile: 5,15 x 6,15 mm, Nombre d'étiquettes: 10

TTC-6P-4-24DC-UT-I - Parafoudre

1106013

<https://www.phoenixcontact.com/fr/produits/1106013>



TTC-6-FC-UT - Porte-fusibles

1054762

<https://www.phoenixcontact.com/fr/produits/1054762>



Support de cartouche de fusible pour parafoudres de la gamme de produits TERMITRAB complete avec la technique de raccordement vissé. Raccordement à plusieurs niveaux possible sur les boîtiers TTC-6. Pour fusibles fins courants 5 x 20 mm.

TTC-6-FMRS-PT - Pack Télécommunication

2907811

<https://www.phoenixcontact.com/fr/produits/2907811>



Kit de module pour la surveillance optique et la signalisation à distance indépendante du potentiel de terre des parafoudres juxtaposés de la gamme de produits TERMITRAB complete ou CLIXTRAB. Adapté aux profilés mis à la terre directement.

TTC-6P-4-24DC-UT-I - Parafoudre

1106013

<https://www.phoenixcontact.com/fr/produits/1106013>



SSA 3-6 - Raccordement blindage

2839295

<https://www.phoenixcontact.com/fr/produits/2839295>

Raccordement rapide pour blindage pour diamètre de câble 3... 6 mm. Câble de raccordement de potentiel : 200 mm, 1 mm², coloris : noir



SSA 5-10 - Raccordement blindage

2839512

<https://www.phoenixcontact.com/fr/produits/2839512>

Raccordement rapide pour blindage pour diamètre de câble 5... 10 mm. Câble de raccordement au potentiel : 200 mm, 1 mm², coloris : noir



TTC-6P-4-24DC-UT-I - Parafoudre

1106013

<https://www.phoenixcontact.com/fr/produits/1106013>



X-PEN 0,35 - Crayon de marquage

0811228

<https://www.phoenixcontact.com/fr/produits/0811228>



Crayon de marquage manuel d'étiquettes, sans cartouche d'encre, repérage extrêmement résistant à l'effacement, épaisseur du trait 0,35 mm

SZS 0,6X3,5 VDE - Tournevis

1212602

<https://www.phoenixcontact.com/fr/produits/1212602>



Tournevis, tête fendue, isolé selon VDE, taille : 0,6 x 3,5 x 100 mm, manche à deux composants, antidérapant

TTC-6P-4-24DC-UT-I - Parafoudre

1106013

<https://www.phoenixcontact.com/fr/produits/1106013>



TTC-6P-4-24DC-I-P - Fiche parafoudre

1106015

<https://www.phoenixcontact.com/fr/produits/1106015>



Fiche parafoudre avec indicateur d'état intégré sur le module pour un circuit de signalisation à 4 fils libre de potentiel de terre à intensité nominale élevée.
Tension nominale : 24 V DC

Phoenix Contact 2024 © - Tous droits réservés

<https://www.phoenixcontact.com>

PHOENIX CONTACT SAS

52 Boulevard de Beaubourg Emerainville

77436 Marne La Vallée Cedex 2 France

+33 (0) 1 60 17 98 98

documentation@phoenixcontact.fr