

1 INSTRUCTIONS ET RECOMMANDATIONS



Avant toute intervention, couper le courant



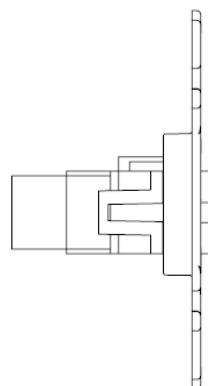
Même branchement pour un
Mécanisme double USB DATA réf 087-460



Utiliser des boîtiers de profondeur 50mm
Diamètre 67 ou 68mm pour poste simple

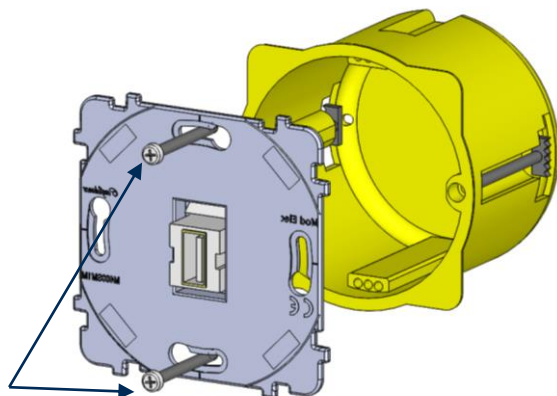
2 CÂBLAGE

Brancher la fiche mâle dans le
mécanisme



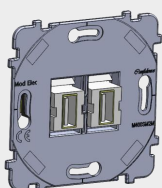
3 MONTAGE

Après avoir réalisé le câblage selon les instructions, placer le mécanisme dans la boîte d'encastrement et visser la platine selon le schéma ci-contre.



Vis fournies avec la boîte d'encastrement.

4 TABLE DES RÉFÉRENCES CONCERNÉES

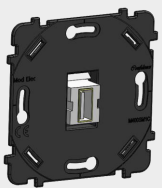


Référence et libellé:

087-450G S USB DATA
087-460G D USB DATA

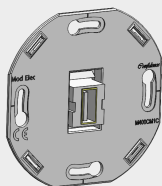
Compatible avec:

Collection Confidence et Fascination



087-450B S USB DATA
087-460B D USB DATA

Collection Désir, Karo et Hitera



087-450W S USB DATA
087-460W D USB DATA

Collection Iris

5 HOMOLOGATIONS

USB DATA 2.0

