



EAV4822200

**TM3SAC5R / TM3SAC5RG**

www.schneider-electric.com

<p><b>Safety Module for monitoring EMERGENCY STOP circuits according to EN/ISO 13849, IEC/EN 62061, IEC 61058</b> (Original instruction sheet)</p> <p>Read and understand all of the safety messages and technical information in this document prior to installing, operating or maintaining this product.</p> <p><b>Note:</b> The safety function can be compromised if this device is not used for the intended purpose and in accordance with the instructions in this document. This device must only be used as safety equipment on machines intended to protect persons, material and installations.</p>	<p><b>Module de surveillance pour circuits d'ARRET D'URGENCE selon EN/ISO 13849, IEC/EN 62061, IEC 61058</b> (Traduction de l'instruction de service originale)</p> <p>Lire et comprendre toutes les indications de sécurité et informations techniques dans ce document avant l'installation, la mise en service ou la maintenance de ce produit.</p> <p><b>Note:</b> La fonction de sécurité peut être compromise si cet équipement n'est pas utilisé pour l'usage prévu et conformément aux instructions de ce document. Cet équipement ne doit être utilisé que comme équipement de sécurité de machines destinées à protéger les personnes, du matériel et des installations.</p>
<p><b>Überwachungsbaustein für Not-Halt Kreise gemäß EN/ISO 13849, IEC/EN 62061, IEC 61058</b> (Übersetzung der Originalbetriebsanleitung)</p> <p>Bevor das Produkt installiert, in Betrieb genommen oder gewartet wird, sind alle Sicherheitshinweise und technischen Informationen in dieser Anleitung zu lesen und auch zu verstehen.</p> <p><b>Hinweis:</b> Wenn das Gerät nicht bestimmungsgemäß oder nicht entsprechend den Anweisungen in diesem Dokument eingesetzt wird, kann dies die Sicherheitsfunktion gefährden. Das Gerät darf nur als Sicherheitsbauteil an Maschinen mit dem Zweck des Personen-, Material- oder Installationsschutzes verwendet werden.</p>	<p><b>Relé de seguridad para monitorizar los circuitos de PARADA DE EMERGENCIA según las normas EN/ISO 13849, IEC/EN 62061, IEC 61058</b> (Traducción de la hoja de instrucciones original)</p> <p>Lea y comprenda todos los mensajes de seguridad y la información técnica de este documento antes de instalar, utilizar o realizar el mantenimiento de este producto.</p> <p><b>Nota:</b> La función de seguridad puede verse comprometida si este dispositivo no se utiliza con el objetivo para el cual ha sido diseñado y de acuerdo con las instrucciones especificadas en este documento. Este dispositivo sólo debe utilizarse como componente de seguridad en máquinas cuyo objetivo sea proteger a las personas, el material y las instalaciones.</p>
<p><b>Relè di sicurezza per il monitoraggio dei circuiti di ARRESTO DI EMERGENZA in base alle norme EN/ISO 13849, IEC/EN 62061, IEC 61058</b> (Traduzione della scheda di istruzioni originale)</p> <p>Leggere e comprendere tutte le indicazioni di sicurezza e le informazioni tecniche in questo documento prima di effettuare l'installazione, la messa in servizio o la manutenzione di questo prodotto.</p> <p><b>Nota:</b> La funzione di sicurezza può essere compromessa se questo dispositivo non viene utilizzato per l'uso previsto e conformemente alle istruzioni di questo documento. Questo dispositivo può essere utilizzato solo come apparecchiatura di sicurezza per le macchine di lavorazione ed è destinato a proteggere le persone, il materiale e le installazioni.</p>	<p><b>用于根据 EN/ISO 13849, IEC/EN 62061, IEC 61058 监控紧急停止电路的安全继电器</b> (原始说明书的译文)</p> <p>在安装、操作或维护本产品之前，请先阅读并理解本文档中的所有安全注意事项和技术信息。</p> <p><b>注：</b> 如果本设备没有用于指定用途或未遵守本文档中的说明，则会影响安全功能。本设备只能用作机器上的安全设备，旨在保护人员、材料和安装的安全。</p>
<p><b>⚠ ⚠ DANGER / DANGER / GEFAHR / PELIGRO / PERICOLO / 危險</b></p>	
<p><b>HAZARD OF ELECTRIC SHOCK, EXPLOSION OR ARC FLASH</b></p> <ul style="list-style-type: none"> <li>Disconnect all power from all equipment including connected devices prior to removing any covers or doors, or installing or removing any accessories, hardware, cables, or wires.</li> <li>Always use a properly rated voltage sensing device to confirm the power is off.</li> <li>Install and use this equipment only in locations known to be nonhazardous.</li> <li>Always use an isolated power supply (PELV or SELV) to help prevent the application of line voltages to control circuitry in the case of short-circuits, suitable to fulfill the requirements of IEC/EN 60204-1.</li> <li>Avoid contacting terminals with hand or tools until the power has been confirmed removed.</li> <li>Follow all electrical safety regulations and standards (for example, lockout/tag-out, phase grounding, barriers) to reduce the possibility of contact with hazardous voltages in the work area.</li> <li>Remove locks, tags, barriers, ground straps, and replace and secure all covers, doors, accessories, hardware, cables, and wires and confirm that a proper ground connection exists before reapplying power to the unit.</li> </ul> <p><b>Failure to follow these instructions will result in death or serious injury.</b></p>	<p><b>RISQUE D'ELECTROCUTION, D'EXPLOSION OU D'ARC ELECTRIQUE</b></p> <ul style="list-style-type: none"> <li>Coupez l'alimentation de tous les équipements, y compris des appareils raccordés, avant de retirer les caches ou portes d'accès, ou avant d'installer ou retirer des accessoires, matériels, câbles ou fils.</li> <li>Utilisez toujours un détecteur de tension correctement étalonné pour vérifier que l'alimentation est coupée.</li> <li>Installez et utilisez uniquement cet équipement dans les zones non dangereuses.</li> <li>Utilisez toujours une alimentation isolée (de type PELV ou SELV) pour limiter le risque de tension de secteur sur les circuits de contrôle en cas de courts-circuits, conformément à la norme IEC/EN 60204-1.</li> <li>Éviter tout contact des bornes avec les mains ou des outils jusqu'à ce que l'alimentation a été confirmée coupée.</li> <li>Respectez tous les règlements et les normes de sécurité électrique (par exemple, verrous de sécurité / étiquettes de sécurité, la terre de phase, les obstacles) afin de réduire la possibilité de contact avec des tensions dangereuses dans la zone de travail.</li> <li>Retirez les verrous, les étiquettes, les obstacles, sangles à terre, et remplacez et sécurisez tous les capots, portes, accessoires, matériel, les câbles et les fils et les confirmer que d'une connexion à terre existe avant de remettre à l'alimentation de l'unité.</li> </ul> <p><b>Le non-respect de ces instructions provoquera la mort ou des blessures graves.</b></p>
<p><b>STROMSCHLAG-, EXPLOSIONS- ODER LICHTBOGENGEFAHR</b></p> <ul style="list-style-type: none"> <li>Schalten Sie alle Spannungen für alle Geräte und angeschlossenen Geräte ab, bevor Sie irgendwelche Abdeckungen oder Türen entfernen oder bevor Sie irgendwelches Zubehör, Hardware, Kabel und Drähte installieren oder entfernen.</li> <li>Verwenden Sie ein Spannungsmessgerät um zu überprüfen, ob das Gerät spannungslos ist.</li> <li>Installieren und verwenden Sie dieses Gerät ausschließlich an nicht explosions gefährdeten Standorten.</li> <li>Verwenden Sie stets eine potentialgetrennte Spannungsversorgung (PELV oder SELV), um bei Kurzschluss eine Anwendung der Netzspannung auf die Steuerkreise zu vermeiden und den Anforderungen der Richtlinie IEC/EN 60204-1 zu genügen.</li> <li>Vermeiden Sie das Berühren von Klemmen, solange Sie sich nicht von der Spannungsfreiheit überzeugt haben.</li> <li>Befolgen Sie alle elektrischen Sicherheitsvorschriften und Normen (zum Beispiel, sichere Anlaufsperr, Erden, Absperren) um die Möglichkeit im Arbeitsbereich mit gefährliche Spannungen in Kontakt zu kommen, zu vermeiden.</li> <li>Entfernen Sie alle Schlösser, Anhänger, Erdungsbänder und setzen Sie alle Abdeckungen, Türen, Zubehör, Hardware, Kabel und Drähte wieder ein und vergewissern Sie sich, dass eine ordnungsgemäße Erdung besteht, bevor Sie das Gerät wieder unter Spannung setzen.</li> </ul> <p><b>Nichtbeachten dieser Anweisungen führt zu Tod oder schwerer Körperverletzung.</b></p>	<p><b>RIESGO DE DESCARGA ELÉCTRICA, EXPLOSIÓN O DESTELLO DE ARCO VOLTAICO</b></p> <ul style="list-style-type: none"> <li>Desconecte la alimentación de todos los equipos, incluidos los dispositivos conectados, antes de retirar cualquier cubierta o puerta, o bien antes de instalar o retirar cualquier accesorio, hardware, cable o conductor.</li> <li>Utilice siempre un dispositivo de detección de tensión de capacidad adecuada para confirmar que se ha desconectado la alimentación.</li> <li>Instale y utilice este equipo únicamente en ubicaciones no peligrosas.</li> <li>Utilice siempre una fuente de alimentación aislada (PELV o SELV) para ayudar a prevenir la aplicación de tensiones de línea para controlar los circuitos en caso de cortocircuitos. Dicha fuente de alimentación debe ser adecuada y cumplir lo establecido en la norma IEC/EN 60204-1.</li> <li>Evite el contacto con los terminales, ya sea con las manos o con herramientas, hasta que se haya confirmado que se ha desconectado la alimentación.</li> <li>Siga todas las normas y regulaciones de seguridad eléctrica (por ejemplo, bloqueo/etiquetado, conexión a tierra de fase, barreras) para reducir la posibilidad de contacto con tensiones peligrosas en el área de trabajo.</li> <li>Elimine bloqueos, etiquetas, barreras y correas de tierra y vuelva a montar y fijar todas las cubiertas, puertas, accesorios, elementos de hardware, cables y conductores. A continuación, compruebe que haya una conexión a tierra adecuada antes de volver a aplicar alimentación eléctrica a la unidad.</li> </ul> <p><b>Si no se siguen estas instrucciones provocará lesiones graves o incluso la muerte.</b></p>

**⚠ ⚠ DANGER / DANGER / GEFAHR / PELIGRO / PERICOLO / 危险**

**RISCHIO DI SHOCK ELETTRICO, ESPLOSIONE O ARCO ELETTRICO**

- Mettere fuori tensione tutte le apparecchiature inclusi i dispositivi collegati ma non attivi prima di rimuovere i coperchi e gli sportelli o installare o rimuovere gli accessori, hardware, cavi o fili.
- Per verificare che l'alimentazione sia isolata, usare sempre un voltmetro correttamente tarato.
- Installare ed usare questa apparecchiatura solo in luoghi ritenuti non pericolosi.
- Utilizzare sempre un'alimentatore isolato (PELV o SELV) per evitare l'applicazione delle tensioni di linea ai circuiti di controllo in caso di cortocircuiti, appropriati per rispondere ai requisiti delle norme IEC/EN 60204-1.
- Evitare di toccare i morsetti con le mani o con attrezzi prima di aver verificato la messa fuori tensione.
- Rispettare tutte le regolamentazioni elettriche e gli standard inerenti alla sicurezza (ad esempio, area di esclusione/sorveglianza elettronica, messa a terra della fase, barriere) per ridurre la possibilità di contatto con le tensioni pericolose nell'area di lavoro.
- Rimuovere i blocchi, allarmi elettronici, le fascette di messa a terra e rimettere tutti i coperchi, sportelli, accessori, l'hardware, cavi e fili e verificare la presenza della messa a terra prima di ridare tensione all'unità.

**Il mancato rispetto di queste istruzioni provocherà morte o gravi infortuni.**

**Note:**

The observation of operating limits and duty cycles is of particular importance for equipment designed to perform a safety function. If this device has been subjected to electrical, mechanical, or environmental stresses in excess of its stated limits, do not use it.

**Hinweis:**

Die strikte Einhaltung der Betriebsgrenzen und Arbeitszyklen ist von grundlegender Bedeutung, insbesondere bei Geräten, die eine Sicherheitsfunktion erfüllen. Wenn dieses Gerät elektrischen, mechanischen oder umgebungstechnischen Belastungen ausgesetzt war, die die angegebenen Grenzwerte überschreiten, dürfen Sie es nicht verwenden.

**Nota:**

il rispetto dei limiti operativi e dei cicli di lavoro è di particolare importanza per le apparecchiature progettate per eseguire una funzione di sicurezza. Non utilizzare questo dispositivo se è stato sottoposto a stress elettrico, meccanico o ambientale superiore ai limiti stabiliti.

**有触电致死、爆炸或电弧的危险。**

- 在卸除任何护盖或门，或安装或卸除任何附件、硬件、电缆或导线之前，先断开所有设备的电源连接，包括已连接设备。
- 始终使用合适的额定电压传感器确认电源已关闭。
- 仅在已知的无危险场所中安装和使用本设备。
- 为防止出现短路时将线路电压应用到控制电路，请务必使用隔离电源（PELV 或 SELV），以满足 IEC/EN 60204-1 的要求。
- 在确认电源已被拆除之前，避免用手或工具接触端子。
- 遵守所有的电气安全法规和标准（例如，上锁/挂牌、相接地、屏障），以降低在工作区域接触危险电压的可能性。
- 拆下锁、标签、屏障、接地环，然后更换并紧固所有护盖、门、附件、硬件、电缆与电线，并确认接地连接正确后再对装置通电。

**不按照上述规定操作会导致严重的人员伤亡。**

**Note :**

L'observation des limites de fonctionnement et des temps de cycles a beaucoup d'importance pour un matériel destiné à une fonction de sécurité. Si cet équipement a été soumis à des champs électriques, ou des contraintes mécaniques ou environnementales supérieures à ses limites déclarées, ne l'utilisez pas.

**Nota:**

El cumplimiento de los límites de funcionamiento y los ciclos de servicio es especialmente importante en equipos diseñados para realizar funciones de seguridad. No utilice el dispositivo si ha estado sometido a un estrés eléctrico, mecánico o medioambiental superior al que se establece en sus límites.

**注:**

对于旨在执行安全功能的设备而言，操作限制和占空比的观测尤其重要。如果本设备承受的电气、机械或环境压力超出其规定的限制，则不要使用它。

**⚠ WARNING / AVERTISSEMENT / WARNUNG / ADVERTENCIA / AVVERTENZA / 警告**

**UNINTENDED EQUIPMENT OPERATION**

- Do not exceed any of the rated values specified in this document.
- Immediately cease using and replace any device that has or might have been subjected to conditions in excess of its rated operating limits.
- Complete thorough device tests and system commissioning to verify that all safety functions operate as expected and in compliance with applicable safety regulations before using your device operationally.

**Failure to follow these instructions can result in death, serious injury, or equipment damage.**

**UNBEABSICHTIGTER BETRIEBSZUSTAND DES GERÄTS**

- Überschreiten Sie keine der Werte, die in diesem Dokument angegeben wurden.
- Sie müssen ein Gerät, das die Betriebsbedingungen überschritten oder vielleicht überschritten hat, sofort außer Betrieb nehmen und durch ein neues Gerät ersetzen.
- Führen Sie einen kompletten Gerätetest und Inbetriebnahme des Systems vor der Benutzung des Gerätes durch, um sich zu vergewissern, dass alle sicherheitsrelevanten Funktionen wie erwartet arbeiten und in Übereinstimmung mit den geltenden Sicherheitsvorschriften sind.

**Die Nichtbeachtung dieser Anweisungen kann zu Tod, schwerer Körperverletzung oder Materialschäden führen.**

**FUNZIONAMENTO ANOMALO DELL'APPARECCHIATURA**

- Non superare nessun dei valori nominali specificati in questo documento.
- Cessare di utilizzare e sostituire subito tutti quei dispositivi che possono essere stati soggetti a delle condizioni in eccesso rispetto ai loro limiti operativi nominali.
- Eseguire dei test approfonditi del dispositivo e della messa in servizio del sistema per verificare che tutte le funzioni di sicurezza funzionino come previsto in conformità alle regolamentazioni di sicurezza in vigore prima di mettere in funzione il dispositivo.

**Il mancato rispetto di queste istruzioni può provocare morte, gravi infortuni o danni alle apparecchiature.**

**COMPORTEMENT INATTENDU DE L'EQUIPEMENT**

- Ne dépassez pas les valeurs nominales spécifiées dans ce document.
- Cessez immédiatement d'utiliser et de remplacer n'importe quel équipement ayant été ou ayant pu être soumis à des conditions supérieures aux limites nominales de fonctionnement.
- Vérifiez la mise en service et le fonctionnement du système pour vous assurer que toutes les fonctions de sécurité fonctionnent correctement et conformément aux règles de sécurité applicables avant d'utiliser votre équipement sur le plan opérationnel.

**Le non-respect de ces instructions peut provoquer la mort, des blessures graves ou des dommages matériels.**

**FUNCIONAMIENTO INESPERADO DEL EQUIPO**

- No supere ninguno de los valores nominales que se especifican en este documento.
- Deje de utilizar inmediatamente cualquier dispositivo que esté sometido (o haya podido estarlo) a condiciones que superen los límites de funcionamiento establecidos, y reemplácelo.
- Antes de utilizar el dispositivo, realice pruebas exhaustivas y compruebe la puesta en funcionamiento del sistema para verificar que todas las funciones de seguridad funcionan correctamente y de conformidad con las normas de seguridad aplicables.

**Si no se siguen estas instrucciones pueden producirse lesiones personales graves o mortales o daños en el equipo.**

**意外的设备操作**

- 不要超过本文档指定的任何额定值。
- 立即停止使用并更换已经或可能遭受超出其额定操作限制的条件的任何设备。
- 在使用设备进行操作之前，请先完成全面的设备测试和系统试运行，以验证所有安全功能按预期运行并符合适用的安全法规。

**不按照上述规定操作会导致严重的人员伤亡或设备损毁。**

**Safety module for monitoring EMERGENCY STOP and safety circuits**

- Safety module for monitoring EMERGENCY STOP, limit switches on protective guards.
- Performance Level (PL) Category (cat.) EN/ISO 13849-1:2008 : PL d, cat.3.
- Safety Integrity Level (SIL) IEC 61508-1:2010: 2.
- Safety Integrity Level Claim Limit (SILCL) IEC/EN 62061:2005: 2.
- Safe Failure Fraction (SFF) IEC 61508-1:2010: 95 %.
- Hardware Fault Tolerance (HFT) IEC 61508-1:2010: 1.
- Type IEC 61508-1:2010: A.
- Mode of operation IEC 61508-1:2010: High demand mode.

**NOTE:** These modules contain electromechanical relays, so actual MTTF<sub>d</sub> and PFH<sub>d</sub> values will vary depending on the application load and duty cycle.

- Probability of Dangerous Failures per Hour (PFH<sub>d</sub>) IEC 61508-1:2010: 5\*10<sup>-9</sup>/h (1 operation cycle per hour at DC-13 24 Vdc 4 A)
- 30\*10<sup>-9</sup>/h (60 operation cycles per hour at DC-13 24 Vdc 1 A)
- Mean Time to Dangerous Failure (MTTF<sub>d</sub>) EN/ISO 13849-1:2008: 500 yrs (1 operation cycle per hour at DC-13 24 Vdc 4 A).
- 85 yrs (60 operation cycles per hour at DC-13 24 Vdc 1 A).

- Diagnostic Coverage (DC) EN/ISO 13849-1:2000: 95 %.
- Lifetime: 20 years.
- Response time: 20 ms.
- Proof Test Interval (PTI): none.
- Stop category 0 acc. IEC/EN 60204-1.

**Other features:**

- Manual or automatic start.
- 3 Enabling paths.
- Feedback loop to monitor external contactors.

**Application**

Safety systems are comprised of many components. No one safety component will insure the safety of the system. The design of the complete safety system should be considered before you begin. It is very important to follow applicable safety standards and the safety related lifecycle prescribed therein when installing, wiring and testing these components and the applications. The module TM3SAC5R/G provides interruption of one or several circuits and is designed to be integrated into the following applications:

- Monitoring of emergency stop circuits.
- Monitoring of limit switches on protective guards.

The module provides three safety outputs of stop category 0 (EN/ISO 13850, IEC/EN 60204-1).

The module is designed for use with one or two input contacts. Due to the extended possibilities of fault detection and resulting increased safety level we recommend the use of two input contacts.

For information about wiring diagrams please refer to page 7/11.

The module is protected against destruction by external short circuits.

An external fuse must be connected as shown on the wiring diagram.

For additional information on outputs protection, please refer to USER MANUAL EIO0000001831.

**Proper Use**

The module is for monitoring signal transmitters (e.g. emergency stop buttons, position switches, electro sensitive protective equipments ESPE), that are used as part of the safety equipment of machines for the purpose of protecting people, material and machinery.

**Safe State**

The TM3 safety modules are in safe state when their outputs are off. For more information about the safe state of the TM3 Safety Modules, please refer to the Document Scope section of the USER MANUAL EIO0000001831.

To exit the safe state condition, a combination of hardware inputs and enabling TM3 Bus communications are required (1).

**Module de surveillance pour circuits d'ARRET D'URGENCE et de sécurité**

- Module de surveillance pour ARRET D'URGENCE, interrupteurs de position actionnés par des dispositifs de protection.
- Niveau de performances (PL) et catégorie (cat.) EN/ISO 13849-1:2008 : PL d, cat. 3.
- Niveau d'intégrité de sécurité (SIL) IEC 61508-1:2010 : 2.
- Limite de revendication du niveau d'intégrité de sécurité (SILCL) IEC/EN 62061:2005 : 2.
- Taux de défaillances non dangereuses (SFF) IEC 61508-1:2010 : 95 %.
- Tolérance aux anomalies matérielles (HFT) IEC 61508-1:2010 : 1.
- Type IEC 61508-1:2010 : A.
- Mode de fonctionnement IEC 61508-1:2010 : forte sollicitation.

**NOTE:** ces modules intègrent des relais électromécaniques. Les valeurs MTTF<sub>d</sub> et PFH<sub>d</sub> réelles varient donc en fonction de la charge de l'application et du rapport cyclique.

- Probabilité moyenne de défaillance dangereuse par heure (PFH<sub>d</sub>) IEC 61508-1:2010 : 5\*10<sup>-9</sup>/h (1 cycle de fonctionnement par heure sous DC-13 24 VCC 4 A)
- 30\*10<sup>-9</sup>/h (60 cycles de fonctionnement par heure sous DC-13 24 VCC 1 A)
- Temps moyen avant une défaillance dangereuse (MTTF<sub>d</sub>) EN/ISO 13849-1:2008 : 500 ans (1 cycle de fonctionnement par heure sous DC-13 24 VCC 4 A)
- 85 ans (60 cycles de fonctionnement par heure sous DC-13 24 VCC 1 A)

- Couverture de diagnostic (DC) EN/ISO 13849-1:2000 : 95 %.
- Durée de vie : 20 ans.
- Temps de réponse : 20 ms.
- Intervalle entre essais de sûreté (PTI) : aucun.
- Catégorie d'arrêt 0 selon IEC/EN 60204-1.

**Autres caractéristiques :**

- Démarrage manuel ou automatique.
- 3 contacts de sortie.
- Boucle de rétroaction pour le contrôle de contacteurs-disjoncteurs externes.

**Application**

Les systèmes de sécurité mettent en œuvre de nombreux composants. Un composant ne peut, à lui seul, garantir la sécurité du système. La conception du système de sécurité dans son ensemble doit être prise en compte avant toute opération. Veillez à respecter les normes de sécurité en vigueur et le cycle de vie de sûreté prescrit dans le présent document lors de l'installation, du câblage et des tests des composants et applications.

Le module TM3SAC5R/G sert à interrompre en toute sécurité un ou plusieurs circuits, et est conçu pour les applications suivantes:

- Surveillance de circuit d'arrêt d'urgence.
- Surveillance des interrupteurs de position actionnés par des dispositifs de protection.

Le module est équipé de trois sorties de sécurité, libres de potentiel, de catégorie d'arrêt 0 (EN/ISO 13850, IEC/EN 60204-1).

Le module est conçu pour être utilisé avec un ou deux contacts d'entrée. Du fait des capacités étendues de détection des défauts et du niveau de sécurité supérieur qui en découle, nous recommandons l'utilisation de deux contacts d'entrée. Les schémas de câblage sont disponibles en page 7/11. Des courts-circuits externes protègent le module contre la destruction.

Il est impératif de connecter un fusible externe comme indiqué sur le schéma de câblage. Pour plus d'informations sur la protection des sorties, reportez-vous au document MANUEL UTILISATEUR EIO0000001832.

**Usage conforme**

L'appareil est destiné au contrôle de postes transmetteurs de signaux, par ex. les poussoirs Arrêt d'urgence, interrupteurs de position, équipements de protection électro-sensibles EPES, qui sont utilisés comme composants de dispositifs de protection sur les machines dans le but de protéger l'homme, le matériel et la machine.

**Etat sécurisé**

Les modules de sécurité TM3 sont sécurisés lorsque leurs sorties sont désactivées. Pour plus d'informations sur l'état sécurisé des modules de sécurité TM3, consultez la section Portée du document dans le MANUEL UTILISATEUR EIO0000001832. Pour quitter cet état sécurisé, une combinaison d'entrées matérielles et l'activation des communications du bus TM3 sont requises (1).

**Überwachungsbaustein für Not-Halt und Sicherheitskreise**

- Überwachungsbaustein für Notabschaltungen (NOT-HALT), Endschalter an Schutzvorrichtungen.
- Performance Level (PL) Kategorie (Kat.) EN/ISO 13849-1:2008: PL d, Kat. 3.
- Sicherheitsintegritätslevel (SIL) IEC 61508-1:2010: 2.
- SIL-Anspruchsgrenze (SILCL) IEC/EN 62061:2005: 2.
- Anteil ungefährlicher Ausfälle (SFF) IEC 61508-1:2010: 95 %.
- Hardware-Fehlertoleranz (HFT) IEC 61508-1:2010: 1.
- Typ IEC 61508-1:2010: A.
- Betriebsart IEC 61508-1:2010: Mit hoher Anforderungsrate (High Demand Mode).

**HINWEIS:** Diese Bausteine enthalten elektromagnetische Relais, weshalb die tatsächlichen MTTF<sub>d</sub> - und PFH<sub>d</sub>-Werte je nach Anwendungslast und Arbeitszyklus unterschiedlich ausfallen.

- Gefährbringende Ausfallwahrscheinlichkeit (PFH<sub>d</sub>) IEC 61508-1:2010: 5\*10<sup>-9</sup>/h (1 Betriebszyklus pro Stunde bei DC-13 24 VDC, 4 A)
- 30\*10<sup>-9</sup>/h (60 Betriebszyklen pro Stunde bei DC-13 24 VDC, 1 A)
- Mittlere Betriebsdauer bis zum Ausfall (MTTF<sub>d</sub>) EN/ISO 13849-1:2008: 500 Jahre (1 Betriebszyklus pro Stunde bei DC-13 24 VDC, 4 A)
- 85 Jahre (60 Betriebszyklen pro Stunde bei DC-13 24 VDC, 1 A).

- Diagnosedeckungsgrad (DC) EN/ISO 13849-1:2000: 95 %.
- Lebensdauer: 20 Jahre.
- Ansprechzeit: 20 ms.
- Intervall zwischen Abnahmeprüfungen (PTI): Keine.
- Stop-Kategorie 0 gemäß IEC/EN 60204-1.

**Módulo de seguridad para monitorizar los circuitos de seguridad y DE PARADA DE EMERGENCIA**

- Módulo de seguridad para monitorizar la PARADA DE EMERGENCIA, los interruptores de fin de carrera en dispositivos protectores.
- Categoría (cat.) del nivel de rendimiento (PL) EN/ISO 13849-1:2008: PL d, cat.3.
- Nivel de integridad de seguridad (SIL) IEC 61508-1:2010: 2.
- Límite de solicitud de nivel de integridad de seguridad (SILCL) IEC/EN 62061:2005: 2.
- Fracción de fallo seguro (SFF) IEC 61508-1:2010: 95 %.
- Tolerancia de errores de hardware (HFT) IEC 61508-1:2010: 1.
- Tipo IEC 61508-1:2010: A.
- Modalidad de funcionamiento IEC 61508-1:2010: Modalidad de alta demanda.

**NOTA:** Estos módulos contienen relés electromecánicos, de modo que los valores MTTF<sub>d</sub> y PFH<sub>d</sub> reales variarán en función de la carga de aplicación y del ciclo de servicio.

- Probabilidad de fallos peligrosos por hora (PFH<sub>d</sub>) IEC 61508-1:2010: 5\*10<sup>-9</sup>/h (1 ciclo de funcionamiento por hora en DC-13 24 V CC 4 A)
- 30\*10<sup>-9</sup>/h (60 ciclos de funcionamiento por hora en DC-13 24 V CC 1 A)
- Tiempo medio para fallos peligrosos (MTTF<sub>d</sub>) EN/ISO 13849-1:2008: 500 años (1 ciclo de funcionamiento por hora en DC-13 24 V CC 4 A).
- 85 años (60 ciclos de funcionamiento por hora en DC-13 24 V CC 1 A).

- Cobertura del diagnóstico (DC) EN/ISO 13849-1:2000: 95 %.
- Vida útil: 20 años.
- Tiempo de respuesta: 20 ms
- Intervalo de prueba (PTI): ninguno.
- Categoría de parada 0 según la norma IEC/EN 60204-1.

<p><b>Weitere Merkmale:</b></p> <ul style="list-style-type: none"> <li>● Manueller oder automatischer Start.</li> <li>● 3 Freigabestrompfade.</li> <li>● Rückführkreis zur Überwachung externer Schütze.</li> </ul> <p><b>Anwendungsbereich</b></p> <p>Sicherheitssysteme setzen sich aus zahlreichen Komponenten zusammen. Eine einzelne dieser Sicherheitskomponenten reicht nicht aus, um die Sicherheit des Systems zu gewährleisten. Deshalb sollte im Vorfeld die Auslegung des kompletten Sicherheitssystems einer sorgfältigen Prüfung unterzogen werden. Bei der Installation, Verdrahtung und Prüfung der verschiedenen Komponenten und Anwendungen müssen auf jeden Fall alle geltenden Standards sowie der in dieser Anleitung angegebene sicherheitsbezogene Lebenszyklus beachtet werden.</p> <p>Das Gerät TM3SAC5R/G dient dem sicherheitsgerichteten Unterbrechen eines oder mehrerer Stromkreise(s) und ist für folgende Anwendungen bestimmt:</p> <ul style="list-style-type: none"> <li>● Überwachung von Not-Halt und Sicherheitsstromkreisen.</li> <li>● Überwachung von Positionsschaltern an trennenden Schutzeinrichtungen.</li> </ul> <p>Der Baustein stellt neben drei potentialfreien Sicherheitsausgängen der Stop-Kategorie 0 (EN/ISO 13850, IEC/EN 60204-1).</p> <p>Der Baustein wurde für den Einsatz mit einem oder zwei Eingangskontakten ausgelegt. Aufgrund der erweiterten Möglichkeiten zur Fehlererkennung und der entsprechend erhöhten Sicherheitsstufe empfehlen wir die Verwendung von zwei Eingangskontakten.</p> <p>Anschlussbilder mit zugehörigen Informationen finden Sie auf den Seiten 7/11. Der Baustein ist gegen Zerstörung durch einen externen Kurzschluss geschützt. <u>Eine externe Sicherung muss in Übereinstimmung mit dem Anschlussbild angeschlossen werden.</u> Zusätzliche Informationen zum Schutz der Ausgänge finden Sie im BENUTZERHANDBUCH EIO0000001833.</p> <p><b>Bestimmungsgemäße Verwendung</b></p> <p>Das Gerät dient der Überwachung von Signalgebern z.B. Not-Halt- Tastern, Positionsschaltern, berührungslos wirkende Schutzeinrichtungen BWS, welche als Teil von Schutzeinrichtungen an Maschinen zum Zweck des Personen-, Material- und Maschinenschutzes eingesetzt werden.</p> <p><b>Sicherer Zustand</b></p> <p>Die TM3-Sicherheitsmodule befinden sich in einem sicheren Zustand, wenn ihre Ausgänge ausgeschaltet sind. Weitere Informationen über den sicheren Zustand in den TM3-Sicherheitsmodulen finden Sie im BENUTZERHANDBUCH EIO0000001833 im Abschnitt über den Geltungsbereich.</p> <p>Um den sicheren Zustand zu beenden, müssen Sie eine Kombination aus Hardware-Eingängen verwenden und die TM3-Buskommunikation aktivieren (1).</p>	<p><b>Otras funciones:</b></p> <ul style="list-style-type: none"> <li>● Inicio manual o automático.</li> <li>● 3 rutas de habilitación.</li> <li>● Bucle de retroalimentación para monitorizar contactores externos.</li> </ul> <p><b>Aplicación</b></p> <p>Los sistemas de seguridad se componen de muchos componentes. Un componente de seguridad por sí solo no garantiza la seguridad del sistema. Antes de empezar debe tenerse en cuenta el diseño del sistema de seguridad al completo. Es muy importante seguir las normativas de seguridad aplicables y el ciclo de vida de seguridad relacionado establecido en las anteriores al instalar, conectar los cables y probar estos componentes y aplicaciones.</p> <p>El módulo TM3SAC5R/G permite interrumpir uno o varios circuitos y está diseñado para integrarse en las aplicaciones siguientes:</p> <ul style="list-style-type: none"> <li>● Monitorización de circuitos de parada de emergencia.</li> <li>● Monitorización de interruptores de fin de carrera en dispositivos protectores.</li> </ul> <p>El módulo proporciona tres salidas de seguridad de la categoría de parada 0 (EN/ISO 13850, IEC/EN 60204-1).</p> <p>El módulo se ha diseñado para ser utilizado con uno o dos contactos de entrada. Debido a las elevadas probabilidades de que se detecten errores y al aumento resultante del nivel de seguridad, recomendamos el uso de dos contactos de entrada.</p> <p>Para obtener más información sobre los diagramas de cableado, consulte la página 7/11.</p> <p>El módulo está protegido contra la destrucción por cortacircuitos externos. <u>Se debe conectar un fusible externo, tal como se muestra en el diagrama de cableado.</u> Para obtener información adicional sobre la protección de salidas, consulte el MANUAL DEL USUARIO DE EIO0000001834.</p> <p><b>Uso adecuado</b></p> <p>Este módulo sirve para monitorizar transmisores de señales (por ejemplo, botones de parada de emergencia, conmutadores de posición, equipos de protección electrosensibles [ESPE]) que se utilizan como parte de los dispositivos de seguridad de las máquinas con el objetivo de proteger a las personas, el material y la maquinaria.</p> <p><b>Estado de seguridad</b></p> <p>Cuando las salidas están apagadas, los módulos de seguridad TM3 están en estado de seguridad. Para obtener más información sobre el estado de seguridad de los módulos de seguridad TM3, consulte la sección Ámbito del documento del manual de usuario EIO0000001834.</p> <p>Para salir del estado de seguridad, es necesaria una combinación entre las entradas de hardware y la habilitación de comunicaciones del bus TM3 (1).</p>
<p><b>Modulo di sicurezza per il monitoraggio dell'ARRESTO DI EMERGENZA e dei circuiti di sicurezza</b></p> <ul style="list-style-type: none"> <li>● Modulo di sicurezza per il monitoraggio degli arresti di emergenza (EMERGENCY STOP) e dei finecorsa sui limiti di protezione sorvegliati.</li> <li>● Livello di prestazioni (PL) Categoria (cat.) EN/ISO 13849-1:2008 : PL d, cat.3.</li> <li>● Safety Integrity Level (SIL) IEC 61508-1:2010: 2.</li> <li>● Safety Integrity Level Claim Limit (SILCL) IEC/EN 62061:2005: 2.</li> <li>● Safe Failure Fraction (SFF) IEC 61508-1:2010: 95 %.</li> <li>● Hardware Fault Tolerance (HFT) IEC 61508-1:2010: 1.</li> <li>● Tipo IEC 61508-1:2010: A.</li> <li>● Modalità di funzionamento IEC 61508-1:2010: Modalità domanda di funzionamento alta.</li> </ul> <p><b>NOTA:</b> questi moduli contengono relè elettromeccanici, in questo modo i valori effettivi MTTFd e PFHd varieranno in funzione del carico dell'applicazione e del ciclo di lavoro.</p> <ul style="list-style-type: none"> <li>- Probabilità di guasti pericolosi all'ora (PFHd) IEC 61508-1:2010:             <ul style="list-style-type: none"> <li>5*10<sup>-9</sup>/h (1 ciclo di funzionamento per ora con DC-13 24 Vdc 4 A)</li> <li>30*10<sup>-9</sup>/h (60 cicli di funzionamento per ora con DC-13 24 Vdc 1 A)</li> </ul> </li> <li>- Media ora guasti pericolosi (MTTFd) EN/ISO 13849-1:2008:             <ul style="list-style-type: none"> <li>500 anni (1 ciclo di funzionamento per ora a DC-13 24 Vdc 4 A).</li> <li>85 anni (60 cicli di funzionamento per ora a DC-13 24 Vdc 1 A).</li> </ul> </li> <li>● Copertura diagnostica (DC) EN/ISO 13849-1:2000: 95 %.</li> <li>● Durata di vita: 20 anni.</li> <li>● Tempo di risposta: 20 ms.</li> <li>● Intervallo del test di tenuta (PTI): nessuno.</li> <li>● Stop categoria 0 acc. IEC/EN 60204-1.</li> </ul> <p><b>Altre caratteristiche:</b></p> <ul style="list-style-type: none"> <li>● Avvio manuale o automatico.</li> <li>● 3 percorsi di attivazione.</li> <li>● Loop di feedback per monitorare i contattori esterni.</li> </ul> <p><b>Applicazione</b></p> <p>Los sistemas de seguridad se componen de muchos componentes. Un componente de seguridad por sí solo no garantiza la seguridad del sistema. Antes de empezar debe tenerse en cuenta el diseño del sistema de seguridad al completo. É molto importante di rispettare le norme sulla sicurezza e i cicli di vita in relazione alla sicurezza indicati in questo documento, durante l'installazione, il cablaggio e il test di questi componenti e delle applicazioni.</p> <p>El módulo TM3SAC5R/G permite interrumpir uno o varios circuitos y está diseñado para integrarse en las aplicaciones siguientes:</p> <ul style="list-style-type: none"> <li>● Monitorización de circuitos de parada de emergencia.</li> <li>● Monitorización de interruptores de fin de carrera en dispositivos protectores.</li> </ul> <p>El módulo proporciona tres salidas de seguridad de la categoría de parada 0 (EN/ISO 13850, IEC/EN 60204-1).</p> <p>Il modulo è stato progettato per un utilizzo con uno o due contatti di ingresso. A causa delle possibilità di estensione del rilevamento guasti e l'aumentato livello di sicurezza risultante si raccomanda l'uso di due contatti di ingresso.</p> <p>Per tutte le informazioni sugli schemi di cablaggio fare riferimento alle pagine 7/11. Il modulo è protetto contro la distruzione causata da cortocircuiti esterni. <u>Occorre collegare un fusibile esterno, come mostrato nello schema di cablaggio.</u> Per ulteriori informazioni sulla protezione delle uscite, fare riferimento al MANUALE DELL'UTENTE EIO0000001835.</p>	<p>用于监控紧急停止和安全电路的安全继电器</p> <ul style="list-style-type: none"> <li>● 用户监控防护装置上的紧急停止、限位开关的安全模块。</li> <li>● 性能等级 (PL) 类别 (类别) EN/ISO 13849-1:2008: PL d, 类别 3。</li> <li>● 安全完整性等级 (SIL) IEC 61508-1:2010: 2。</li> <li>● 安全完整性等级要求极限 (SILCL) IEC/EN 62061:2005: 2。</li> <li>● 安全失效比率 (SFF) IEC 61508-1:2010: 95 %。</li> <li>● 硬件容错 (HFT) IEC 61508-1:2010: 1。</li> <li>● 类型 IEC 61508-1:2010: A。</li> <li>● 操作模式 IEC 61508-1:2010: 高要求模式。</li> </ul> <p>注: 这些模块包含机电继电器, 因此实际的 MTTFd 和 PFHd 值会依应用程序负载和占空比的不同而异。</p> <ul style="list-style-type: none"> <li>- 每小时发生危险故障的概率 (PFHd) IEC 61508-1:2010:             <ul style="list-style-type: none"> <li>5*10<sup>-9</sup>/小时 (DC-13 24 Vdc 4 A 时为 1 个操作周期)</li> <li>30*10<sup>-9</sup>/小时 (DC-13 24 Vdc 1 A 时为 60 个操作周期)</li> </ul> </li> <li>- 平均危险故障时间 (MTTFd) EN/ISO 13849-1:2008:             <ul style="list-style-type: none"> <li>500 年 (DC-13 24 Vdc 4 A 时为 1 个操作周期)。</li> <li>85 年 (DC-13 24 Vdc 1 A 时为 60 个操作周期)。</li> </ul> </li> <li>● 诊断覆盖率 (DC) EN/ISO 13849-1:2000: 95 %。</li> <li>● 使用寿命: 20 年。</li> <li>● 响应时间: 20 毫秒。</li> <li>● 验证测试间隔 (PTI): 无。</li> <li>● 根据 IEC/EN 60204-1 的停止类别 0。</li> </ul> <p><b>其他功能:</b></p> <ul style="list-style-type: none"> <li>● 手动或自动启动。</li> <li>● 3 个启用路径。</li> <li>● 用来监控外部接触器的反馈回路。</li> </ul> <p><b>应用</b></p> <p>安全系统是由许多组件构成的。单个的安全组件无法确保系统的安全。在开始前应考虑完整的安全系统的设计。在安装、接线以及测试这些组件和应用时必须遵循适用的安全标准以及此处规定的安全使用寿命。</p> <p>模块 TM3SAC5R/G 提供一个或多个电路的中断, 旨在集成到下列应用:</p> <ul style="list-style-type: none"> <li>● 监控紧急停止电路。</li> <li>● 监控防护装置上的限位开关。</li> </ul> <p>该模块提供三个停止类别 0 (EN/ISO 13850, IEC/EN 60204-1)。</p> <p>该模块设计为在一个或两个输入触点上使用。由于检测到故障的可能性大大增加, 且因此提高了安全级别, 我们 建议使用两个输入触点。</p> <p>在此操作模式下, 监控中包括连接电缆, 并将检测所有初始故障。如需接线图的相关信息, 请参考页面 7/11。</p> <p>该模块可以经受外部短路所造成的破坏。必须按照接线图所示连接外部熔断器。有关输出保护的更多信息, 请参阅用户手册 EIO0000001835。</p>

**Usado adecuado**  
 Este módulo sirve para monitorizar transmisores de señales (por ejemplo, botones de parada de emergencia, conmutadores de posición, equipos de protección electrosensibles [ESPE]) que se utilizan como parte de los dispositivos de seguridad de las máquinas con el objetivo de proteger a las personas, el material y la maquinaria.

**Stato sicuro**  
 I moduli di sicurezza TM3 sono in stato di sicurezza quando le loro uscite sono escluse. Per maggiori informazioni sullo stato sicuro dei moduli di sicurezza TM3, fare riferimento alla sezione relativa all'ambito del documento del MANUALE UTENTE EIO0000001835.  
 Per uscire dalla condizione di stato sicuro, è necessaria una combinazione di ingressi hardware e l'attivazione delle comunicazioni del bus TM3 (1).

**正确使用。**  
 该模块用于监控信号发射器（如紧急停止按钮、位置开关、电敏防护装置 ESPE），可作为机械安全设备的一部分使用，用以保护人员、材料和机械的安全。

**安全状态**  
 TM3 安全模块在输出关闭时处于安全状态。有关 TM3 安全模块安全状态的更多信息，请参考用户手册 EIO0000001835 中的“文档范围”一节。  
 若要退出安全状态条件，需要硬件输入并启用 TM3 总线通讯。(1)。

(1) The information transacted on the TM3 Bus is not considered part of the safety-related functionality.  
 (1) Les informations échangées sur le bus TM3 ne sont pas considérées comme relevant de la fonctionnalité de sécurité.  
 (1) Die Informationen, die über den TM3-Bus übertragen werden, sind nicht Teil der sicherheitsrelevanten Funktion.  
 (1) La información sobre la transacción del bus TM3 no se considera parte de la funcionalidad relacionada con la seguridad.  
 (1) Le informazioni trattate sul bus TM3 non sono considerate parte della funzionalità relativa alla sicurezza.  
 (1) 在 TM3 总线上处理的信息被认为不属于安全相关功能。

**⚠ WARNING / AVERTISSEMENT / WARNUNG / ADVERTENCIA / AVVERTENZA / 警告**

**UNINTENDED EQUIPMENT OPERATION**  
 Do not use the data transferred over the TM3 Bus in functional safety-related task(s).  
**Failure to follow these instructions can result in death, serious injury, or equipment damage.**

**COMPORTEMENT INATTENDU DE L'EQUIPEMENT**  
 N'utilisez pas les données transférées sur le bus TM3 dans des tâches de sécurité fonctionnelle.  
**Le non-respect de ces instructions peut provoquer la mort, des blessures graves ou des dommages matériels.**

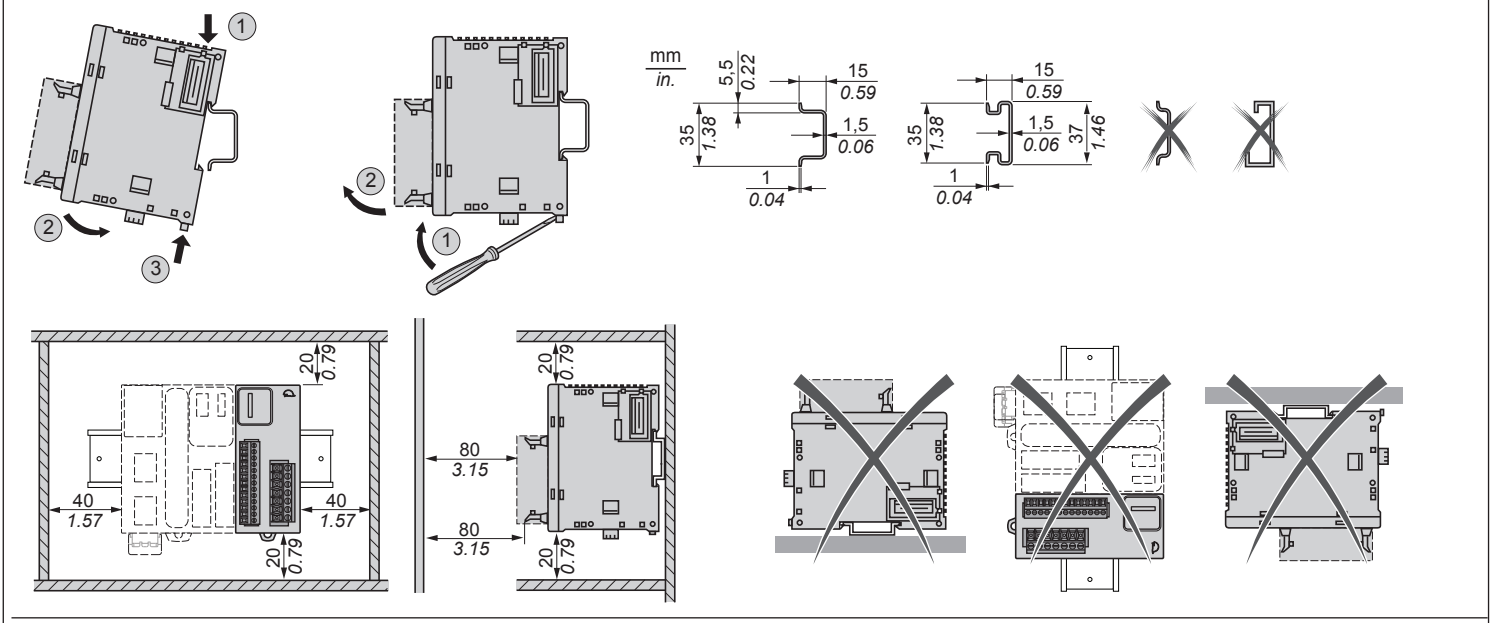
**UNBEABSICHTIGTER BETRIEBSZUSTAND DES GERÄTS**  
 Über den TM3-Bus übertragene Daten dürfen nicht für sicherheitsrelevante Tasks verwendet werden.  
**Die Nichtbeachtung dieser Anweisungen kann zu Tod, schwerer Körperverletzung oder Materialschäden führen.**

**FUNCIONAMIENTO INESPERADO DEL EQUIPO**  
 No utilice los datos transferidos a través del bus TM3 en las tareas relacionadas con la seguridad funcional.  
**Si no se siguen estas instrucciones pueden producirse lesiones personales graves o mortales o daños en el equipo.**

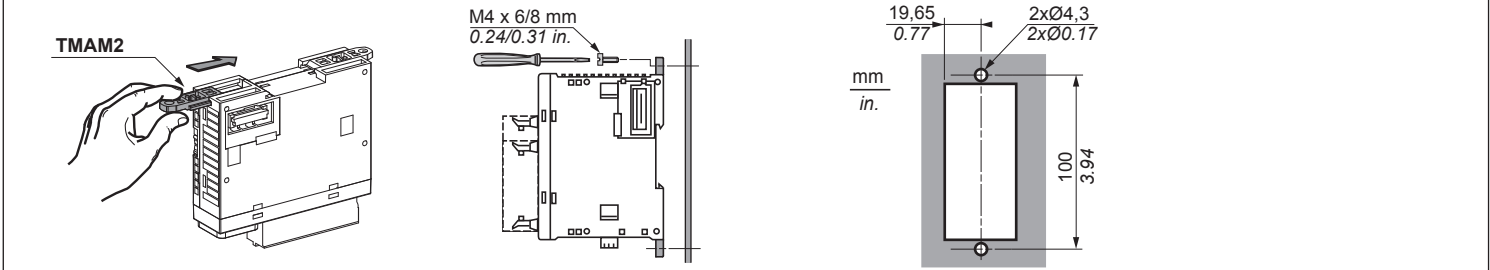
**FUNZIONAMENTO ANOMALO DELL'APPARECCHIATURA**  
 Non usare i dati trasferiti sul bus TM3 nei task che implicano le funzioni di sicurezza.  
**Il mancato rispetto di queste istruzioni può provocare morte, gravi infortuni o danni alle apparecchiature.**

**意外的设备操作**  
 在功能性安全相关任务中，请勿使用通过 TM3 总线传输的数据。  
**不按照上述规定操作会导致严重的人员伤亡或设备损毁。**

- en Electrical equipment should be installed, operated, serviced, and maintained only by qualified personnel. No responsibility is assumed by Schneider Electric for any consequences arising out of the use of this material.
  - fr Les équipements électriques doivent être installés, exploités et entretenus par un personnel qualifié. Schneider Electric décline toute responsabilité quant aux conséquences de l'utilisation de ce matériel.
  - de Elektrische Geräte dürfen nur von Fachpersonal installiert, betrieben, gewartet und instand gesetzt werden. Schneider Electric haftet nicht für Schäden, die aufgrund der Verwendung dieses Materials entstehen.
  - es Sólo el personal de servicio cualificado podrá instalar, utilizar, reparar y mantener el equipo eléctrico. Schneider Electric no asume las responsabilidades que pudieran surgir como consecuencia de la utilización de este material.
  - it Le apparecchiature elettriche devono essere installate, usate e riparate solo da personale qualificato. Schneider Electric non assume nessuna responsabilità per qualunque conseguenza derivante dall'uso di questo materiale.
  - zh 电气设备的安装、操作、维修和维护工作仅限于合格人员执行。对于超出本资料所引发的任何后果，Schneider Electric 概不负责。
- © 2014 Schneider Electric. "All Rights Reserved."



**Mounting on panel with attachment kit TMAM2 / Montage sur panneau avec kit de fixation TMAM2 / Befestigung auf der Montageplatte mit dem Montagesatz TMAM2**  
**Montaje en panel con kit de fijación TMAM2 / Montaggio su pannello con kit di fissaggio TMAM2 / 使用安装套件 TMAM2 安装到面板上。**



**TM3SAC5R**

**TM3SAC5RG**

**en**

- 1 - I/O expansion connector
- 2 - Clip-on lock for 35-mm (1.38 in.) top hat section rail (DIN rail)
- 3 - Removable screw relay output terminal block
- 4 - Removable screw input terminal block
- 5 - I/O and diagnostic visualization unit
- 6 - Locking device
- 7 - Removable spring relay output terminal block
- 8 - Removable spring input terminal block

**fr**

- 1 - Connecteur d'extension d'E/S
- 2 - Système de verrouillage encliquetable pour rail oméga de 35 mm (rail DIN)
- 3 - Bornier des sorties relais à vis débrochable
- 4 - Bornier des entrées à vis débrochable
- 5 - Bloc de visualisation des E/S et de diagnostic
- 6 - Mécanisme de verrouillage
- 7 - Bornier des sorties relais à ressort débrochable
- 8 - Bornier des entrées à ressort débrochable

**de**

- 1 - E/A-Erweiterungsanschluss
- 2 - Halteclip für 35-mm-Trageschiene (DIN-Schiene)
- 3 - Abnehmbare Schraubklemmenleiste für Relaisausgänge
- 4 - Abnehmbare Schraubklemmenleiste für Eingänge
- 5 - Anzeige für E/A- und Diagnosedaten
- 6 - Verriegelung
- 7 - Abnehmbare Federklemmenleiste für Relaisausgänge
- 8 - Abnehmbare Federklemmenleiste für Eingänge

**es**

- 1 - Conector de ampliación de E/S
- 2 - Cierre de clip para carril DIN (segmento DIN) de 35 mm (1,38 in)
- 3 - Bloque de terminales de salida de relé de tornillo extraíble
- 4 - Bloque de terminales de entrada de tornillo extraíble
- 5 - Unidad de visualización de diagnóstico y E/S
- 6 - Dispositivo de bloqueo
- 7 - Bloque de terminales de salida de relé de resorte extraíble
- 8 - Bloque de terminales de entrada de resorte extraíble

**it**

- 1 - Connettore di espansione di I/O
- 2 - Graffia di aggancio per la guida top hat da 35 mm (1,38 in.) (guida DIN)
- 3 - Morsettiera di uscita relè a vite rimovibile
- 4 - Morsettiera d'ingresso a vite rimovibile
- 5 - I/O e unità di visualizzazione di diagnostica
- 6 - Bloccaggio dispositivo
- 7 - Morsettiera di uscita relè a molla rimovibile
- 8 - Morsettiera d'ingresso a molla rimovibile

**zh**

- 1 - I/O 扩展连接器
- 2 - 35-毫米 (1.38 英寸) 顶帽截面导轨 (DIN 导轨) 的钩锁
- 3 - 可插拔螺钉继电器输出端子块
- 4 - 可插拔螺钉输入端子块
- 5 - I/O 和诊断可视化单元
- 6 - 锁紧装置
- 7 - 可插拔簧继电器输出端子块
- 8 - 可插拔簧输入端子块

M221  
M241  
M251  
TM3

**TM3SAC5RG**

**TM3SAC5R**

**TM3SAC5RG**

Screw terminal blocks 3.81 mm (0.15 in.) pitch / Borniers à vis pas de 3.81 mm  
Schraubklemmenleisten 3.81 mm Abstand / Bloques de terminales de bornillos de 3.81 mm de separación / Morsettiera a vite con un passo di 3.81 mm  
螺钉端子块 3.81 毫米螺距.

mm in	9 0.35								
mm <sup>2</sup>		0,14...1,5	0,25...0,5	0,25...1,5	0,14...0,5	0,14...0,75	0,25...0,34	0,5	
AWG		26...16	24...20	24...16	26...20	26...18	24...22	20	
		Ø 2,5 mm (0.1 in)				N.m	0,22...0,25		
						lb-in	2...2,2		

Screw terminal blocks 5.08 mm (0.20 in.) pitch / Borniers à vis pas de 5.08 mm  
Schraubklemmenleisten 5.08 mm Abstand / Bloques de terminales de bornillos de 5.08 mm de separación / Morsettiera a vite con un passo di 5.08 mm  
螺钉端子块 5.08 毫米螺距.

mm in	10 0.39							
mm <sup>2</sup>		0,2...2,5	0,25...2,5	0,2...1,5	0,25...1	0,5...1,5		
AWG		24...12	24...12	24...16	24...18	20...16		
		Ø 3,5 mm (0.14 in)				N.m	0,5...0,6	
						lb-in	4,4...5,3	

Spring terminal blocks 3.81 mm (0.15 in.) pitch / Borniers à ressort pas de 3.81 mm  
Federzug-Klemmenleisten 3.81 mm Abstand / Bloques de terminales de resorte de 3.81 mm de separación / Morsettiera a molla con un passo di 3.81 mm  
弹簧端子块 3.81 毫米螺距.

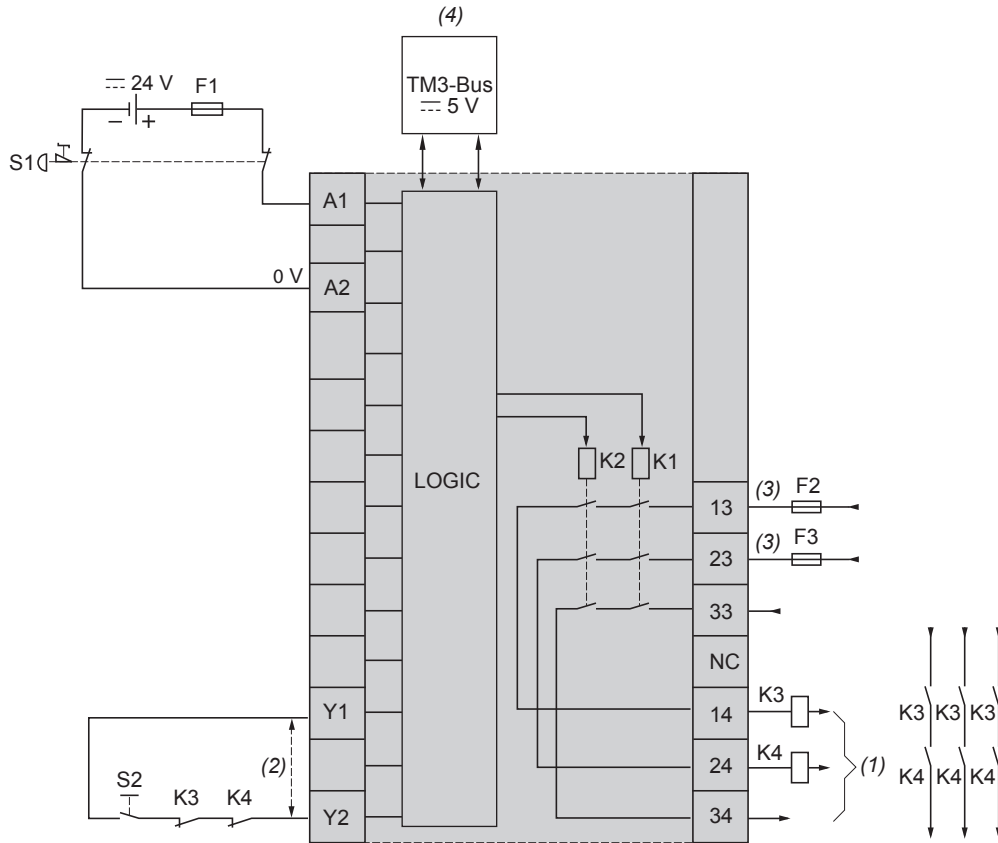
mm in	9 0.35			
mm <sup>2</sup>		0,14...1,5	0,25...0,5	0,25...1,5
AWG		26...16	24...20	24...16

Screw terminal blocks 5.08 mm (0.20 in.) pitch / Borniers à vis pas de 5.08 mm  
Federzug-Klemmenleisten 5.08 mm Abstand / Bloques de terminales de resorte de 5.08 mm de separación / Morsettiera a molla con un passo di 5.08 mm  
弹簧端子块 3.81 毫米螺距.

mm in	10 0.39			
mm <sup>2</sup>		0,2...2,5	0,25...2,5	0,5...1
AWG		24...12	24...12	20...18

Use copper conductors only / N'utilisez que des conducteurs cuivre / Nur Kupferleiter verwenden / Sólo utilice conductores de cobre / Usare unicamente conduttori in rame  
仅使用铜导线。

Wiring diagram / Schéma de câblage / Anschlussbild / Diagrama de cableado / Schema di cablaggio / 接线图



S1= EMERGENCY STOP / Bouton poussoir d'ARRET D'URGENCE / Not-Halt / PARADA DE EMERGENCIA / ARRESTO DI EMERGENZA / 紧急停止.

S2 = Start Button / Bouton marche / Starttaste / Botón de inicio / Pulsante Start / 开始按钮.

(1) 3 Safety outputs / 3 Sorties de sécurité / 3 Sicherheitskreise / 3 salidas de seguridad / 3 uscite di sicurezza / 3 个安全输出.

(2) Terminals Y1-Y2 jumpered, automatic start (a) / Bornes Y1-Y2 shuntées - démarrage automatique (a) / Mit Brücke Y1-Y2, automatischer Start (a) / Terminales Y1-Y2 puenteados, inicio automático (a) / terminali Y1-Y2 con ponticello, avvio automatico (a) / 端子 Y1-Y2 跳线, 自动启动 (a).

(3) See Technical Data for maximum fuse sizes / Voir caractéristiques techniques pour le calibre maximal des fusibles / Siehe technische Daten für max. Sicherung / Consulte las especificaciones técnicas para obtener más información sobre el tamaño máximo de los fusibles / Consultare i Dati tecnici per la dimensione massima del fusibile / 有关最大熔断器大小, 请参见技术数据.

(4) Non-safety related bus / Bus non sécurisé / Nicht-sicherheitsgerichteter Bus / Ningún bus relacionado con la seguridad / Bus non di sicurezza / 非安全相关总线.

(a) There is no start interlock after a power cycle when the automatic start is used.

(a) Le démarrage n'est pas verrouillé après une remise sous tension lorsque le mode de démarrage automatique est utilisé.

(a) Wenn der automatische Start verwendet wird, gibt es nach dem Aus-und Einschalten keine Startverriegelung.

(a) Cuando se utiliza el inicio automático, no existe ningún dispositivo de bloqueo de inicio después de apagar y encender.

(a) Quando si utilizza l'avvio automatico non esiste un interblocco d'avvio dopo un ciclo di accensione.

(a) 当使用自动启动时, 在电源重置后不存在启动联锁。

**▲ WARNING / AVERTISSEMENT / WARNUNG / ADVERTENCIA / AVVERTENZA / 警告**

**UNINTENDED EQUIPMENT OPERATION**

Do not use automatic start if a start interlock is required in your application after a power cycle.

**Failure to follow these instructions can result in death, serious injury, or equipment damage.**

**UNBEABSICHTIGTER BETRIEBZUSTAND DES GERÄTS**

Verwenden Sie keinen automatischen Start, wenn in Ihrer Anwendung nach dem Aus-und Einschalten eine Startverriegelung erforderlich ist.

**Die Nichtbeachtung dieser Anweisungen kann zu Tod, schwerer Körperverletzung oder Materialschäden führen.**

**FUNZIONAMENTO ANOMALO DELL'APPARECCHIATURA**

Non utilizzare l'avvio automatico se è richiesto un interblocco d'avvio nell'applicazione in uso dopo un ciclo di accensione.

**Il mancato rispetto di queste istruzioni può provocare morte, gravi infortuni o danni alle apparecchiature.**

**COMPORTEMENT INATTENDU DE L'EQUIPEMENT**

N'utilisez pas le démarrage automatique si votre application requiert un verrouillage de démarrage après une remise sous tension.

**Le non-respect de ces instructions peut provoquer la mort, des blessures graves ou des dommages matériels.**

**FUNCIONAMIENTO INESPERADO DEL EQUIPO**

No utilice el inicio automático si la aplicación requiere un dispositivo de bloqueo de inicio después de apagar y encender.

**Si no se siguen estas instrucciones pueden producirse lesiones personales graves o mortales o daños en el equipo.**

**意外的设备操作**

如果应用中要求在电源重置后使用启动联锁, 则请勿使用自动启动。

**不按照上述规定操作会导致严重的人员伤亡或设备损毁。**

**⚠ WARNING / AVERTISSEMENT / WARNUNG / ADVERTENCIA / AVVERTENZA / 警告**

<p><b>UNINTENDED EQUIPMENT OPERATION</b></p> <ul style="list-style-type: none"> <li>Do not use the non-monitored start as a safety function.</li> <li>Do not use the reset function to reset an interlock programmatically.</li> <li>Always verify the interlock notification before using the reset function.</li> </ul> <p><b>Failure to follow these instructions can result in death, serious injury, or equipment damage.</b></p>	<p><b>COMPORTEMENT INATTENDU DE L'EQUIPEMENT</b></p> <ul style="list-style-type: none"> <li>N'utilisez pas le démarrage non surveillé comme une fonction de sécurité.</li> <li>N'utilisez pas la fonction de réinitialisation pour réinitialiser un verrouillage par programmation.</li> <li>Vérifiez systématiquement la notification de verrouillage avant d'utiliser la fonction de réinitialisation.</li> </ul> <p><b>Le non-respect de ces instructions peut provoquer la mort, des blessures graves ou des dommages matériels.</b></p>	<p><b>UNBEABSICHTIGTER BETRIEBZUSTAND DES GERÄTS</b></p> <ul style="list-style-type: none"> <li>Verwenden Sie weder den überwachten noch den nicht überwachten Start als Sicherheitsfunktion.</li> <li>Die Reset-Funktion darf nicht zum programmgesteuerten Zurücksetzen einer Verriegelung verwendet werden.</li> <li>Prüfen Sie vor einer Verwendung der Reset-Funktion grundsätzlich die Verriegelungsbenachrichtigung.</li> </ul> <p><b>Die Nichtbeachtung dieser Anweisungen kann zu Tod, schwerer Körperverletzung oder Materialschäden führen.</b></p>
<p><b>FUNCIONAMIENTO INESPERADO DEL EQUIPO</b></p> <ul style="list-style-type: none"> <li>No utilice el inicio no monitorizado como una función de seguridad.</li> <li>No utilice la función de reseteo para resetear un dispositivo de bloqueo mediante programación.</li> <li>En todo momento, compruebe las notificaciones del dispositivo de bloqueo antes de utilizar la función de reseteo.</li> </ul> <p><b>Si no se siguen estas instrucciones pueden producirse lesiones personales graves o mortales o daños en el equipo.</b></p>	<p><b>FUNZIONAMENTO ANOMALO DELL'APPARECCHIATURA</b></p> <ul style="list-style-type: none"> <li>Non utilizzare l'avvio monitorato o l'avvio non monitorato come una funzione di sicurezza.</li> <li>Non utilizzare la funzione di Reset per azzerare un interblocco tramite programma.</li> <li>Verificare sempre la notifica dell'interblocco prima di utilizzare la funzione di Reset.</li> </ul> <p><b>Il mancato rispetto di queste istruzioni può provocare morte, gravi infortuni o danni alle apparecchiature.</b></p>	<p><b>意外的设备操作</b></p> <ul style="list-style-type: none"> <li>不要将非监控启动用作安全功能。</li> <li>请勿使用重置功能，通过编程来重置联锁。</li> <li>请务必在使用重置功能之前先验证联锁通知。</li> </ul> <p><b>不按照上述规定操作会导致严重的人员伤亡或设备损毁。</b></p>

**⚠ WARNING / AVERTISSEMENT / WARNUNG / ADVERTENCIA / AVVERTENZA / 警告**

<p><b>NON SAFETY-RELATED OPERATION</b></p> <p>Do not use the internal enable condition, transacted over the TM3 Bus, to control safety-related operations.</p> <p><b>Failure to follow these instructions can result in death, serious injury, or equipment damage.</b></p>	<p><b>OPERATION NON LIEE A LA SECURITE</b></p> <p>N'utilisez pas la condition d'activation interne, échangée sur le bus TM3, pour contrôler des opérations de sécurité.</p> <p><b>Le non-respect de ces instructions peut provoquer la mort, des blessures graves ou des dommages matériels.</b></p>	<p><b>NICHT-SICHERHEITSRELEVANTER BETRIEB</b></p> <p>Die interne über den TM3-Bus übertragene Enable-Bedingung darf nicht zur Steuerung des sicherheitsrelevanten Betriebs verwendet werden.</p> <p><b>Die Nichtbeachtung dieser Anweisungen kann zu Tod, schwerer Körperverletzung oder Materialschäden führen.</b></p>
<p><b>FUNCIONAMIENTO NO RELACIONADO CON LA SEGURIDAD</b></p> <p>No utilice el estado de habilitación interno, tramitado por el bus TM3, para controlar las operaciones relacionadas con la seguridad.</p> <p><b>Si no se siguen estas instrucciones pueden producirse lesiones personales graves o mortales o daños en el equipo.</b></p>	<p><b>FUNZIONAMENTO NON RELATIVO ALLA SICUREZZA</b></p> <p>Non utilizzare una condizione di attivazione interna, trattata sul bus TM3, per controllare operazioni di sicurezza.</p> <p><b>Il mancato rispetto di queste istruzioni può provocare morte, gravi infortuni o danni alle apparecchiature.</b></p>	<p><b>非安全相关操作</b></p> <p>请勿使用通过 TM3 总线处理的内部启用条件来控制安全相关操作。</p> <p><b>不按照上述规定操作会导致严重的人员伤亡或设备损毁。</b></p>

For detailed instructions on important safety-related information, please refer to the hardware guide EIO0000001831.  
 Pour des instructions détaillées sur les informations importantes liées à la sécurité, consultez le guide de référence du matériel EIO0000001832.  
 Ausführliche Anweisungen in Bezug auf wichtige Sicherheitshinweise können im Hardwarehandbuch EIO0000001833 nachgelesen werden.  
 Para obtener instrucciones detalladas sobre información importante relacionada con la seguridad, consulte la guía de hardware EIO0000001834.  
 Per istruzioni dettagliate sulle informazioni importanti relative alla sicurezza, fare riferimento alla Guida hardware EIO0000001835.  
 有关重要安全信息的详细说明，请参考硬件指南 EIO0000001838.





en

LED	Color	Status	Description
Bus	Green	Flashing	The module is receiving the 5 Vdc power supply from the TM3 Bus and the TM3 Bus is functioning.
A1/A2	Green	On	+ 24 Vdc power supply provided to the module is in the voltage tolerance.
		Flashing	TM3 Bus time-out, the functional safety operation is maintained.
Err	Red	On	+ 24 Vdc power supply provided to the module is out of the voltage tolerance.
		Flashing	TM3 Bus time-out, the safety output is deactivated (off).
Start	Green	On	Start condition valid: (Y1 and Y2 connected).
K1	Green	On	K1 relay energized (closed).
		Flashing	Waiting for start condition.
K2	Green	On	K2 relay energized (closed).
		Flashing	Waiting for start condition.

fr

Voyant	Couleur	État	Description
Bus	Vert	Clignotant	Module alimenté en 5 VCC par le TM3 Bus (actif).
A1/A2	Vert	Allumé	Alimentation + 24 VCC fournie au module dans la plage de tolérance de tension.
		Clignotant	Délai d'attente du TM3 Bus dépassé, sécurité fonctionnelle maintenue.
Err	Rouge	Allumé	Alimentation + 24 VCC fournie au module hors plage de tolérance de tension.
		Clignotant	Timeout du TM3 Bus dépassé, sortie de sécurité désactivée.
Start	Vert	Allumé	Condition de démarrage valide : Y1 connecté à Y2.
K1	Vert	Allumé	Relais K1 sous tension (fermé).
		Clignotant	En attente de la condition de démarrage.
K2	Vert	Allumé	Relais K2 sous tension (fermé).
		Clignotant	En attente de la condition de démarrage.

de

LED	Farbe	Status	Beschreibung
Bus	Grün	Blinken	Das Modul wird über den TM3-Bus mit 5 VDC versorgt und der TM3-Bus funktioniert
A1/A2	Grün	Ein	Die + 24-VDC-Spannungsversorgung des Bausteins liegt innerhalb des Spannungstoleranzbereichs.
		Blinken	Timeout des TM3-Busses, der funktionale Sicherheitsbetrieb wird fortgesetzt.
Err	Rot	Ein	Die + 24-VDC-Spannungsversorgung des Bausteins liegt außerhalb des Spannungstoleranzbereichs.oltage tolerance.
		Blinken	Timeout des TM3-Busses, der funktionale Sicherheitsbetrieb wird deaktiviert.
Start	Grün	Ein	Startbedingung gültig, Y1 und Y2 sind verbunden.
K1	Grün	Ein	K1-Relais steht unter Spannung (geschlossen).
		Blinken	Warten auf Startbedingung.
K2	Grün	Ein	K2-Relais steht unter Spannung (geschlossen).
		Blinken	Warten auf Startbedingung.

es

Indicador LED	Color	Estado	Descripción
Bus	Verde	Intermitencia	El módulo recibe la fuente de alimentación de 5 V CC del bus TM3 y el bus TM3 está en funcionamiento.
A1/A2	Verde	Conectado	La fuente de alimentación de +24 V CC proporcionada por el módulo se encuentra dentro de la tolerancia de tensión.
		Intermitencia	Timeout del bus de TM3, la seguridad funcional de la operación se mantiene.
Err	Rojo	Conectado	La fuente de alimentación de +24 V CC proporcionada por el módulo se encuentra fuera de la tolerancia de tensión.
		Intermitencia	Timeout del bus de TM3, la seguridad funcional de la operación se desactiva.
Start	Verde	Conectado	Condición de inicio válida, Y1 y Y2 conectados.
K1	Verde	Conectado	Relé K1 energizado (cerrado).
		Intermitencia	Esperando condición de inicio.
K2	Verde	Conectado	Relé K2 energizado (cerrado).
		Intermitencia	Esperando condición de inicio.

it

LED	Colore	Stato	Descrizione
Bus	Verde	Lampeggiante	Il modulo è alimentato con 5 Vdc dal bus TM3 con il bus TM3 operativo.
A1/A2	Verde	Acceso	+ 24 Vdc di alimentazione erogata al modulo in tolleranza.
		Lampeggiante	Timeout del bus TM3, vengono mantenute attive le funzioni di sicurezza.
Err	Rosso	Acceso	+ 24 Vdc di alimentazione erogata al modulo è fuori tolleranza.
		Lampeggiante	Timeout del bus TM3, vengono disattivate le funzioni di sicurezza.
Start	Verde	Acceso	Condizione di avvio valida, Y1 e Y2 collegati.
K1	Verde	Acceso	K1 relè alimentato (chiuso).
		Lampeggiante	In attesa di condizione di avvio.
K2	Verde	Acceso	K2 relè alimentato (chiuso).
		Lampeggiante	In attesa di condizione di avvio.

zh

LED	颜色	状态	描述
Bus	绿色	闪烁	该模块正在从 TM3 总线接收 5 Vdc 供电，TM3 总线正在运行中。
A1/A2	绿色	亮	为模块提供的 + 24 Vdc 电源位于电压容差范围内。
		闪烁	TM3 总线超时，功能性安全操作在维持中。
Err	红色	亮	为模块提供的 + 24 Vdc 电源超出电压容差范围。
		闪烁	TM3 总线超时，功能性安全操作已被禁用。
Start	绿色	亮	启动条件有效，Y1 和 Y2 已连接。
K1	绿色	亮	K1 继电器通电（闭合）。
		闪烁	等待启动条件。
K2	绿色	亮	K2 继电器通电（闭合）。
		闪烁	等待启动条件。

TECHNICAL DATA	CARACTERISTIQUES TECHNIQUES	TECHNISCHE DATEN
<p><b>General</b></p> <ul style="list-style-type: none"> <li>- Degree of protection according to IEC/EN 60529: IP 20</li> <li>- Ambient operating temperature (horizontal installation): - 10...+ 55 °C (+ 14...+ 130 °F)</li> <li>- For use in max. height above sea of: 2000 m (6560 ft)</li> <li>- Storage temperature: - 40...+ 70 °C (- 40...158 °F)</li> <li>- For storage in max. relative humidity of: 95 %, non condensing</li> <li>- For storage in height above sea level of: 0...3000 m (0...9842 ft)</li> <li>- Overvoltage category III (4 kV)</li> <li>- Pollution degree 2</li> <li>- Rated insulation voltage: ~ 300 V according to IEC/EN 60664-1</li> </ul> <p><b>Supply</b></p> <ul style="list-style-type: none"> <li>- Supply voltage: SELV/PELV ≍ 24 V - 15...+ 20 %</li> <li>- Max. protection: 4 A slow blow (class gG)</li> <li>- Rated power: Bus ≍ 5 V 0.2 W</li> <li>- External Supply (≍ 24 V) 3.6 W</li> </ul> <p><b>Output circuit</b></p> <ul style="list-style-type: none"> <li>- Max. current per output path: 6 A</li> <li>- The sum of simultaneous currents on all of the outputs is limited to: <math>\sum I_{th} \leq 18 A</math></li> <li>- Protection of outputs: max.: 4 A fuse slow blow (class gG) or 6 A fast blow</li> <li>- Maximum switching capacity of outputs: AC-15: ~ 230 V, 5 A</li> <li>- DC-13: ≍ 24 V, 4 A</li> </ul>	<p><b>Générales</b></p> <ul style="list-style-type: none"> <li>- Degré de protection selon IEC/EN 60529: IP 20</li> <li>- Température ambiante de fonctionnement (installation horizontale) : - 10...+ 55 °C</li> <li>- Altitude max. d'utilisation (par rapport au niveau de la mer) : 2000 m</li> <li>- Température de stockage - 40...+ 70 °C</li> <li>- Humidité relative max. de stockage : 95 %, sans condensation</li> <li>- Altitude de stockage par rapport au niveau de la mer : 0...3 000 m</li> <li>- Catégorie de surtension III (4 kV)</li> <li>- Degré de pollution 2</li> <li>- Tension assignée d' isolement: ~ 300 V selon IEC/EN 60664-1</li> </ul> <p><b>Alimentation</b></p> <ul style="list-style-type: none"> <li>- Tension d'alimentation: SELV/PELV ≍ 24 V - 15...+ 20 %</li> <li>- Protection max.Fusible 4 A à action retardée (classe gG)</li> <li>- Puissance nominale: Bus ≍ 5 V 0.2 W</li> <li>- Alimentation externe (≍ 24 V) 3.6 W</li> </ul> <p><b>Circuit de sortie</b></p> <ul style="list-style-type: none"> <li>- Intensité max. par chemin de sortie: 6 A</li> <li>- Limite de courants cumulés (charge simultanée des plusieurs circuits de sortie): <math>\sum I_{th} \leq 18 A</math></li> <li>- Protection des sorties: max.: Fusible 4 A à action retardée (classe gG) ou 6 A à fusion rapide</li> <li>- Capacité de coupure maxi des sorties: AC-15: ~ 230 V, 5 A</li> <li>- DC-13: ≍ 24 V, 4 A</li> </ul>	<p><b>Allgemeines</b></p> <ul style="list-style-type: none"> <li>- Schutzart gemäß IEC/EN 60529: IP 20</li> <li>- Betriebstemperatur (horizontale Montage): - 10...+ 55 °C</li> <li>- Zur Verwendung bis zu einer Meereshöhe von max.: 2000 m</li> <li>- Lagertemperatur: -40 bis +70 °C</li> <li>- Lagerung bei einer max. relativen Feuchtigkeit von: 95 % (nicht kondensierend)</li> <li>- Lagerung auf einer Höhenlage von: 0 bis 3.000 m (ü.d.M.)</li> <li>- Überspannungskategorie III (4 kV)</li> <li>- Verschmutzungsgrad 2</li> <li>- Bemessungsisolationsspannung: ~ 300 V gemäß IEC/EN 60664-1</li> </ul> <p><b>Versorgungskreis</b></p> <ul style="list-style-type: none"> <li>- Anschlußspannung: SELV/PELV ≍ 24 V - 15...+ 20 %</li> <li>- Absicherung max.: 4 A-Sicherung, träge (Klasse gG)</li> <li>- Bemessungsleistung: Bus ≍ 5 V 0.2 W</li> <li>- Externe Versorgung (≍ 24 V) 3.6 W</li> </ul> <p><b>Ausgangskreis</b></p> <ul style="list-style-type: none"> <li>- Höchststrom pro Ausgangspfad: 6 A</li> <li>- Summenstrombegrenzung bei gleichzeitiger Belastung mehrerer Ausgangskreise: <math>\sum I_{th} \leq 18 A</math></li> <li>- Absicherung der Ausgangskreise: max.: 4 A-Sicherung, träge (Klasse gG) oder 6 A-Sicherung, flink</li> <li>- Max. Schaltleistung der Ausgangskanäle: AC-15: ~ 230 V, 5 A</li> <li>- DC-13: ≍ 24 V, 4 A</li> </ul>
<p><b>ESPECIFICACIONES TÉCNICAS</b></p> <p><b>General</b></p> <ul style="list-style-type: none"> <li>- Grado de protección según IEC/EN 60529: IP 20</li> <li>- Temperatura ambiente de funcionamiento (instalación horizontal): - 10...+ 55 °C</li> <li>- Para uso a una altura máxima sobre el nivel del mar de: 2000 m</li> <li>- Temperatura de almacenamiento: de -40 a +70 °C</li> <li>- Para almacenamiento en humedad relativa máxima del: 95 %, sin condensación</li> <li>- Para almacenamiento en una altura por encima del nivel del mar de: de 0 a 3.000 m</li> <li>- Categoría de sobretensión III (4 kV)</li> <li>- Grado de contaminación 2</li> <li>- Tensión nominal de aislamiento: ~ 300 V según IEC/EN 60664-1</li> </ul> <p><b>Alimentación</b></p> <ul style="list-style-type: none"> <li>- Tensión de alimentación: SELV/PELV ≍ 24 V - 15...+ 20 %</li> <li>- Protección máxima: fusible de 4 A de acción retardada (tipo gG)</li> <li>- Alimentación nominal: Bus ≍ 5 V 0.2 W</li> <li>- Alimentación externa (≍ 24 V) 3.6 W</li> </ul> <p><b>Circuito de salida</b></p> <ul style="list-style-type: none"> <li>- Corriente máxima por ruta de salida: 6 A</li> <li>- La suma de corrientes simultáneas en todas las salidas está limitada a: <math>\sum I_{th} \leq 18 A</math></li> <li>- Protección de las salidas: máx.: fusible de 4 A de acción retardada (tipo gG) o 6 A de fusión rápida</li> <li>- Capacidad de conmutación máxima de las salidas: AC-15: ~ 230 V, 5 A</li> <li>- DC-13: ≍ 24 V, 4 A</li> </ul>	<p><b>DATI TECNICI</b></p> <p><b>Informazioni generali</b></p> <ul style="list-style-type: none"> <li>- Grado di protezione in base alle IEC/EN 60529: IP 20</li> <li>- Temperatura d'esercizio (installazione orizzontale): - 10...+ 55 °C</li> <li>- Per utilizzo all'altitudine max. sopra il livello del mare: 2000 m</li> <li>- Temperatura di immagazzinaggio: da - 40 a + 70 °C</li> <li>- Per magazzino con umidità relativa max. di: 95 % (senza condensa)</li> <li>- Per magazzino sopra il livello del mare da: 0 - 3000 m</li> <li>- Sovratensione categoria III (4 kV)</li> <li>- Grado di inquinamento 2</li> <li>- Tensione nominale di isolamento: ~ 300 V in base alle IEC/EN 60664-1</li> </ul> <p><b>Alimentazione</b></p> <ul style="list-style-type: none"> <li>- Tensione di alimentazione: SELV/PELV ≍ 24 V - 15...+ 20 %</li> <li>- Protezione max: Fusibile da 4 A ad azione lenta (classe gG)</li> <li>- Potenza nominale: Bus ≍ 5 V 0.2 W</li> <li>- Alimentazione esterna (≍ 24 V) 3.6 W</li> </ul> <p><b>Circuito d'uscita</b></p> <ul style="list-style-type: none"> <li>- Corrente max. per percorso uscita: 6 A</li> <li>- La somma delle correnti simultanee su tutte le uscite è limitata a: <math>\sum I_{th} \leq 18 A</math></li> <li>- Protezione delle uscite: max.: Fusibile da 4 A ad azione lenta (classe gG) o 6 A ad azione rapida</li> <li>- Capacità di commutazione massima delle uscite: AC-15: ~ 230 V, 5 A</li> <li>- DC-13: ≍ 24 V, 4 A</li> </ul>	<p><b>技术数据</b></p> <p><b>常规</b></p> <ul style="list-style-type: none"> <li>- 根据 IEC/EN 60529 的保护等级: IP 20</li> <li>- 操作环境温度 (水平安装) : - 10...+ 55 °C</li> <li>- 使用时, 可超出海平面的最大高度: 2000 米</li> <li>- 储存温度: - 40...+ 70 °C</li> <li>- 适合存储的最大相对湿度为: 95 %, 非冷凝</li> <li>- 适合存储的海拔高度为: 0...3000 米</li> <li>- 过压类别 III (4 kV)</li> <li>- 污染等级 2</li> <li>- 额定绝缘电压: ~ 300 V - 根据 IEC/EN 60664-1</li> </ul> <p><b>电源</b></p> <ul style="list-style-type: none"> <li>- 电源电压: SELV/PELV 24 Vdc - 15...+ 20 %</li> <li>- 有关电源电压, 请参见设备铭牌</li> <li>- 最大保护: 4 A 慢断熔断器 (gG 类)</li> <li>- 额定电源: 总线 ≍ 5 V 0.2 W</li> <li>- 外部电源 (≍ 24 V) 3.6 W</li> </ul> <p><b>输出电路</b></p> <ul style="list-style-type: none"> <li>- 每个输出路径的最大电流: 6 A</li> <li>- 所有输出的并发电流总和限制为 <math>\sum I_{th} \leq 18 A</math></li> <li>- 输出保护: 最大: 4 A 慢断熔断器 (gG 类) 或 6 A 快速熔断</li> <li>- 输出的最大开关能力: AC-15: ~ 230 V, 5 A</li> <li>- DC-13: ≍ 24 V, 4 A</li> </ul>

**EC – Declaration of Conformity**

*EG – Konformitätserklärung*

**Documentnumber / Month.Year: TM3Safety\_Module\_00/June.2014**

*Dokumentennummer / Monat.Jahr:*

We: Schneider Electric Automation GmbH  
*Subsidiary of Schneider Electric (F-92500 Rueil-Malmaison)*

Wir: Schneiderplatz 1  
 97828 Marktheidenfeld  
 Germany



Hereby, declare that the products:  
 erklären hiermit, dass das nachfolgende Produkt:

<b>Trademark:</b> <i>Handelsmarke</i>	Schneider Electric Automation GmbH
<b>Product, Type, Function:</b> <i>Produkt, Type, Funktion:</i>	TM3 Safety Module
<b>Models:</b> <i>Modell:</i>	s. Reference
<b>Serial number:</b> <i>Seriennummer</i>	n.a.

with the reference

<b>Reference / Referenz</b>	<b>Description / Beschreibung</b>
s. back of the page	s. Rückseite

are in conformity with the requirements of the following directives and conformity was checked in accordance with the following standards:  
*konform mit den Anforderungen der unten gelisteten Richtlinien ist und diese Konformität durch folgenden Standards bestätigt wird*

<b>Directive / Richtlinie</b>	<b>Harmonized Standard / Harmonisierter Standard</b>
<b>DIRECTIVE 2006/42/EC OF THE EUROPEAN PARLIAMENT AND OF THE COUNCIL</b> of 17 May 2006 on machinery, and amending Directive 95/16/EC (recast)	<b>EN 62061:2005</b> (DIN EN 62061:2005-10) <b>EN ISO 13849-1:2008</b> (DIN EN ISO 13849:2008-12) <b>DIN ISO 13849-2:2013</b> (DIN EN ISO 13849:2008-09)
<b>DIRECTIVE 2004/108/EC OF THE EUROPEAN PARLIAMENT AND OF THE COUNCIL (EMC)</b> of 15 December 2004 on the approximation of the laws of the Member States relating to electromagnetic compatibility and repealing Directive 89/336/EEC	<b>EN/IEC 61131-2:2007</b> (DIN EN 61131-2:2008-04) <b>EN/IEC 60204-1:2005 + A1:2009</b> (DIN EN 60204-1:2006) <b>IEC 61010-1:2010</b> (EN 61010-1:2010)
<b>DIRECTIVE 2011/65/EC OF THE EUROPEAN PARLIAMENT AND OF THE COUNCIL (Restriction of the use of certain hazardous substances (RoHS))</b> of 8 June 2011 on the restriction of the use of certain hazardous substances in electrical and electronic equipment	<b>EN 50581:2012</b> (DIN EN 50581) Technical documentation for the assessment of electrical and electronic products with respect to the restriction of hazardous substances

It is important that the component is subject to correct installation, maintenance and use conforming to its intended purpose, to the applicable regulations and standards, to the supplier's instructions, user manual and to the accepted rules of the art.

*Es ist unbedingt erforderlich, dass das Produkt richtig installiert, gewartet und bestimmungsgemäß entsprechend den anwendbaren Richtlinien und Standards, den Lieferantenanweisungen, dem Betriebshandbuch und den anerkannten Regeln der Technik eingesetzt wird.*

First year of affixing CE Marking: 2014 / *Erstmaliges Anbringen der CE Kennzeichnung:*

Issued at: Marktheidenfeld, June 12, 2014  
*Ausgestellt in Marktheidenfeld, Germany,*

i.A. Susanne Dormann  
 Machine Solution Certification Manager

**EC – Declaration of Conformity**

*EG – Konformitätserklärung*

**Documentnumber / Month.Year: TM3Safety\_Module\_00/June.2014**

*Dokumentennummer / Monat.Jahr:*



with the reference

<b>Reference / Referenz</b>	<b>Description / Beschreibung</b>
TM3S AC 5R	Safety Module for monitoring emergency stop circuits (screw terminal)
TM3S AC 5R G	Safety Module for monitoring emergency stop circuits (cage clamp terminal)
TM3S AF 5R	Safety Module for monitoring emergency stop circuits (screw terminal)
TM3S AF 5R G	Safety Module for monitoring emergency stop circuits (cage clamp terminal)
TM3S AFL 5R	Safety Module for monitoring emergency stop circuits (screw terminal)
TM3S AFL 5R G	Safety Module for monitoring emergency stop circuits (cage clamp terminal)
TM3S AK 6R	Safety Module for monitoring emergency stop circuits (screw terminal)
TM3S AK 6R G	Safety Module for monitoring emergency stop circuits (cage clamp terminal)