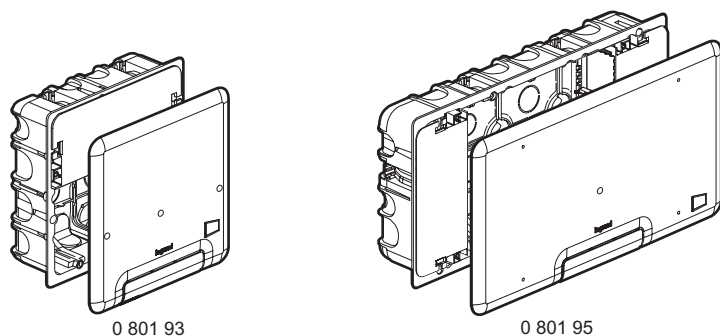


Batibox - Boîtier multimédia
1 x 5 modules / 2 x 5 modules
pour raccordement d'écrans LCD ou plasma

Référence(s) : 0 801 93/95



0 801 93

0 801 95

SOMMAIRE

Page

1. Utilisation 1
2. Gamme 1
3. Cotes d'encombrement 1
4. Mise en situation 1-2
5. Echantillonnage de fonctions envisageables 2-7
6. Caractéristiques générales 7
7. Conformité et agréments 7

1. UTILISATION

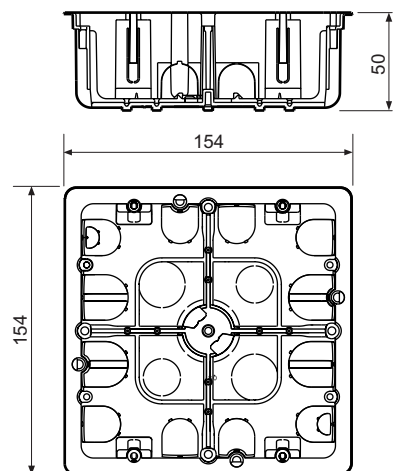
- Boîtier multimédia permettant l'installation d'un téléviseur écran plan au mur sans cordon visible, avec raccordement direct aux réseaux.
- Boîtier livré avec support(s) 5 modules pour appareillage programme Mosaic permettant le montage en affleurant de fonctions, courants forts/faibles (ex. : 2 P + T, prises TV, prise HDMI, RCA...). Espace dédié au rangement des cordons.

2. GAMME

	Désignation	Référence	Poids (g)	Caractéristiques
	Boîtier pour mur plein ou creux, profondeur 50 mm	0 801 93	236	1 x 4/5 modules, livrée avec couvercle, support appareillage, barrette maintien
	Boîtier pour mur plein ou creux, profondeur 50 mm	0 801 95	480	2 x 4/5 modules, livrée avec couvercle, support appareillage, barrette maintien

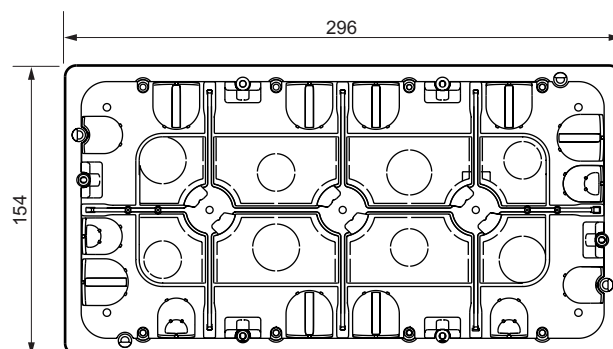
3. COTES D'ENCOMBREMENT

0 801 93



3. COTES D'ENCOMBREMENT (suite)

0 801 95



4. MISE EN SITUATION

Fixation de la boîte

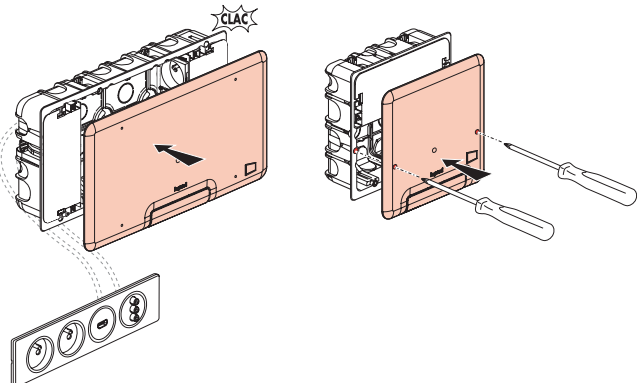
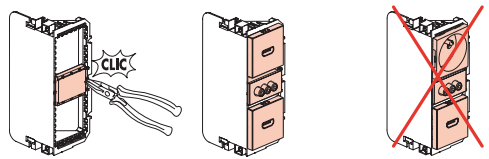
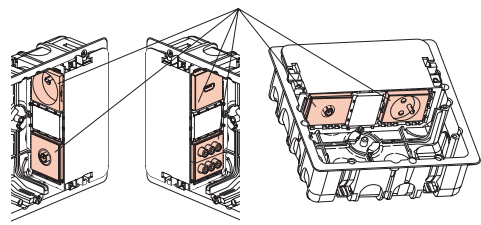
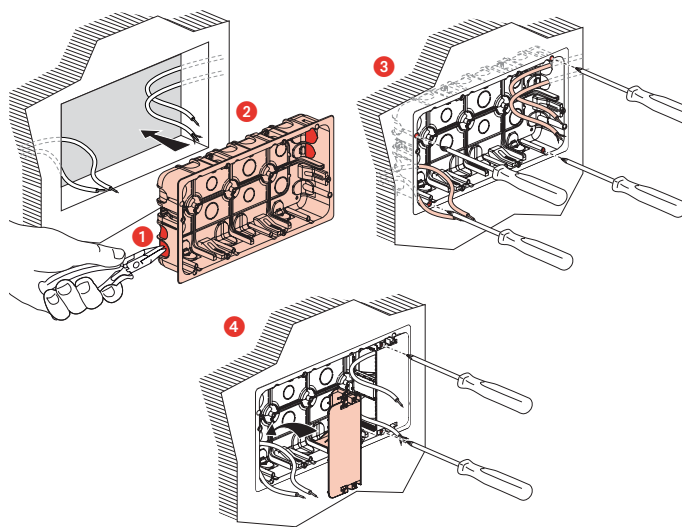
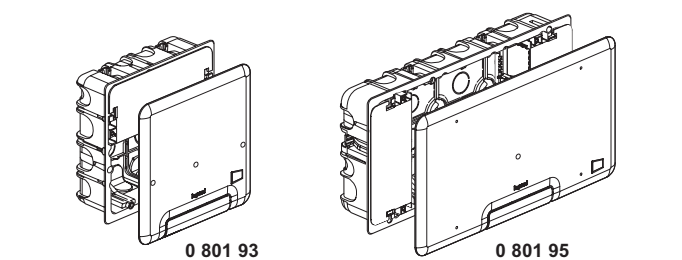
L'amplitude de la capacité de serrage des étriers va de 4 mm à 30 mm. Multiplicité des entrées (latérales et en fond de boîte) pour le passage de gaines, défonçables sans outil.

Références	Nombre d'entrées (mm)	
0 801 93	8 x Ø 20 - 4 x Ø 25	2 x Ø 20 - 2 x Ø 25
0 801 95	6 x Ø 20 - 8 x Ø 25	4 x Ø 20 - 4 x Ø 25

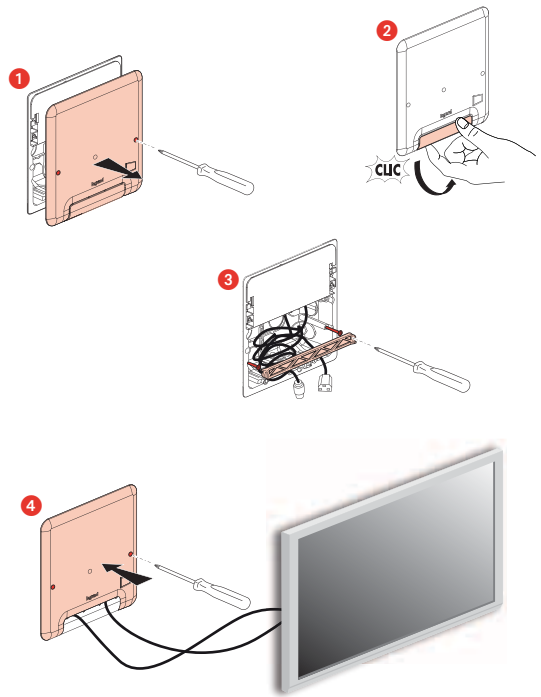
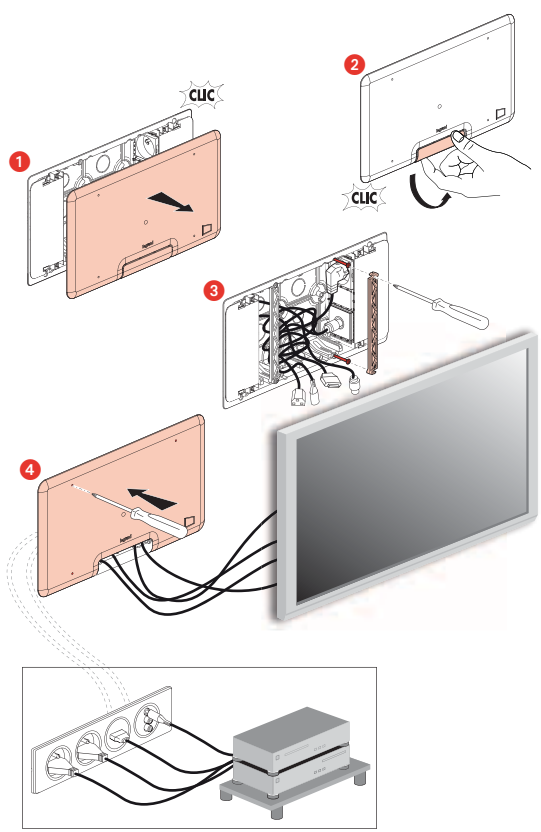
Batibox - Boîtier multimédia
1 x 5 modules / 2 x 5 modules
pour raccordement d'écrans LCD ou plasma

Référence(s) : 0 801 93/95

4. MISE EN SITUATION (suite)



4. MISE EN SITUATION (suite)



Batibox - Boîtier multimédia

1 x 5 modules / 2 x 5 modules

pour raccordement d'écrans LCD ou plasma

Référence(s) : 0 801 93/95

5. ECHANTILLONNAGE DE FONCTIONS ENVISAGEABLES

Mécanismes Programme Mosaic™

5.1 Prises de courant multi supports



0 771 11

Réf. 2P+T - connexion par bornes automatiques

0 771 11
0 792 71
0 787 01
0 771 16
0 771 17
0 771 18



- Blanc
- Alu
- Blanc antimicrobien
- Vert antimicrobien
- Orange antimicrobien
- Rouge sans détrompage

Réf. Prises standard Germanique

S'utilisent principalement dans les pays suivants :
Allemagne, Espagne, Grèce, Portugal...
Connexion par bornes à vis
2 modules

2P+T

0 772 13
0 787 02
0 772 20



- Blanc - spéciale 4 mm² et repiquage
- Blanc antimicrobien
- Rouge antimicrobien

2P+T à détrompage

0 772 14



- Rouge à détrompage

2P+T à volet

0 772 19



- Blanc antimicrobien

Prises standard Euro-US

2P - 1 module

0 775 01



- Blanc

2P+T - 2 modules

0 775 02



- Blanc

5. ECHANTILLONNAGE DE FONCTIONS ENVISAGEABLES

Mécanismes Programme Mosaic™

5.2 Prises de courant standards internationaux



0 772 13



0 771 19



0 775 02



0 775 04



~~0 775 05~~



0 775 06

Réf. Prises standard US

2P - 1 module

0 775 03



- Blanc

2P+T - 15 A - 2 modules

0 775 04



- Blanc

~~Prises autres standards~~ ~~Standard britannique~~ ~~2P+T - 15 A - 2 modules~~

~~0 775 05~~



- ~~○ Blanc~~

Standard italien

0 775 11



- Blanc

Standard suisse

2P+T - Type 13 - 2 modules

0 775 06



- Blanc

Batibox - Boîtier multimédia
1 x 5 modules / 2 x 5 modules
pour raccordement d'écrans LCD ou plasma

Référence(s) : 0 801 93/95

5. ECHANTILLONNAGE DE FONCTIONS ENVISAGEABLES

Mécanismes Programme Mosaic™

5.3 Prises informatiques



0 787 65



0 787 66



0 787 61



0 787 62

Réf.

Prises SUB D

Blanc
2 modules

0 787 65



9 contacts avec connecteur à visser pour liaison série type RS 232

0 787 67



9 contacts avec connecteur à souder pour liaison série type RS 232

0 787 66



15 contacts avec connecteur à souder, par exemple pour ligne spécialisée type X21 entre 2 équipements distants.

Prises USB et IEEE 1394

Permettent de rapprocher les connexions à l'utilisateur.
Raccordement par borniers à vis section 1 mm²
1 module

USB femelle

Permettent le raccordement de dispositifs USB (imprimante scanner, disque dur externe, tableau interactif)
Longueur de câble maxi : 5 m
Câble préconisé : USB A

0 787 61
0 792 84



○ Blanc
● Alu

IEEE 1394 femelle

Prise type FireWire ou i.link spécialement adaptée au transfert de grand volume de données type photo et vidéo numérique.

Longueur de câble maxi : 5 m
Câble préconisé : IEEE 1394 4 pts

0 787 62



○ Blanc

5. ECHANTILLONNAGE DE FONCTIONS ENVISAGEABLES

Mécanismes Programme Mosaic™

5.4 Prises télévision



0 787 82



0 787 80



0 787 86

Prises télévision

Connexion rapide sans outil
Prises blindées classe A (4-2400 MHz)
2 modules

Prises TV simples Ø 9,52 mm mâle

0 787 82
0 792 92



○ Blanc
● Alu

Prise TV simple type "F" à visser (satellite)

0 787 80



○ Blanc

Prises télévision hertzienne, radio et satellite

Connexion rapide sans outil
Permettent la réception des émissions analogiques et numériques (TNT, TV HD, TPS, Canal Satellite...)

Hertzien : connectique Ø 9,52 mm mâle

Radio : connectique type "F" à visser

Prises blindées classe A (5-2400 MHz)

2 modules

Prises TV-R-SAT

0 787 82
0 792 92



○ Blanc
● Alu

Prises télévision hertzienne et radio

Connexion rapide sans outil
Prise blindée classe A (4-862 MHz)
2 modules

Prises TV-R Ø 9,52 mm mâle - femelle

0 787 83



○ Blanc

Batibox - Boîtier multimédia

1 x 5 modules / 2 x 5 modules

pour raccordement d'écrans LCD ou plasma

Référence(s) : 0 801 93/95

5. ECHANTILLONNAGE DE FONCTIONS ENVISAGEABLES

Mécanismes Programme Mosaic™

5.5 Prises audio et vidéo



Réf. Prise HD 15 femelle
Permettent la transmission de flux vidéo analogiques entre une source (ordinateur) et un récepteur compatible (plasma, LCD, vidéo projecteur...)
Définition VGA, XGA, UXGA selon la carte graphique de l'ordinateur.

A visser - 2 modules

0 787 57 Blanc
0 792 57 Alu

A souder - 1 module

0 787 72 Blanc

A connecter sur 5 BNC préaccordé RGBHV

Permet d'adapter une prise HD 15 sur 5 connecteurs BNC femelle 75 Ω

0 787 59 Blanc

Prise HD 15 femelle + Jack 3,5 mm

Permet de réaliser des liaisons VGA full pin (15 broches) d'un moniteur PC, écran plasma... et audio à partir d'une source portable.

A visser - 2 modules

0 787 74 Blanc

Prises Jack femelle 3,5 mm

Permettent d'établir des liaisons audio à partir d'une source portable.

A visser - 1 module

0 787 64 Blanc
0 792 64 Alu

A souder - 1 module

0 787 73 Blanc

5. ECHANTILLONNAGE DE FONCTIONS ENVISAGEABLES

Mécanismes Programme Mosaic™

5.5 Prises audio et vidéo (suite)



Réf. Prise RCA femelle
Permettent la liaison de tout périphérique type lecteur DVD, caméra, magnétoscope...

1 RCA - 1 module

Pour liaison vidéo composite

0 787 52 Blanc

2 RCA - 1 module

0 787 53 Blanc

3 RCA - 1 module

Pour liaison vidéo composite et audio stéréo

0 787 54 Blanc
0 792 54 Alu

Prises haut-parleurs

Bornier 4 mm²

1 module

0 787 50 Blanc
0 792 50 Alu

2 modules

0 787 51 Blanc

Batibox - Boîtier multimédia

1 x 5 modules / 2 x 5 modules

pour raccordement d'écrans LCD ou plasma

Référence(s) : 0 801 93/95

5. ECHANTILLONNAGE DE FONCTIONS ENVISAGEABLES

Mécanismes Programme Mosaic™

5.5 Prises audio et vidéo (suite)

Autres prises audio et vidéo

Prise DVI-I - 2 modules

Permet la transmission de flux vidéo numériques ou analogiques en haute définition entre une source (ordinateur) et un récepteur compatible (plasma, LCD, vidéo projecteur...).

0 787 71



○ Blanc

Prises HDMI type A - 2 modules

Permettent la transmission de flux audio/vidéo numériques haute définition entre une source (lecteur HD DVD, ordinateur...) et un récepteur compatible (plasma, LCD...). Peuvent être associées avec cordon et câble HDMI.

0 787 68
0 792 75



○ Blanc
● Alu

Prise YUV - 1 module

Permet la liaison vidéo analogique en haute définition d'un DVD, moniteur PC, écran plasma...

0 787 69



○ Blanc

Prise BNC 75 femelle - 1 module

Permet la liaison vidéo composite de tout périphérique type lecteur DVD, caméra, magnétoscope...

0 787 58



○ Blanc

Prise S-vidéo (mini Din 4 points) - 1 module

Permet la liaison vidéo YC de tout périphérique, lecteur DVD, caméra, magnétoscope, visio conférence...

0 787 63



○ Blanc

5. ECHANTILLONNAGE DE FONCTIONS ENVISAGEABLES

Mécanismes Programme Mosaic™

5.6 Sonorisation de puissance, câbles et cordons



0 792 55



0 787 56



0 787 60



0 787 75

Réf.

Prises XLR 3 pôles

Permettent la liaison stéréo de tout périphérique, microphone, ampli, table de mixage...

Câble microphone préconisé : 1 paire audio 0,22 m² blindée
Câble enceinte préconisé : 1 paire audio 1,5 mm² (accepte 2,5 mm²).

Longueur de câble maxi : 50 m (au-delà préconisation d'un ampli audio).

Femelle Neutrik - 2 modules

0 787 55
0 792 55



○ Blanc
● Alu

Mâle Neutrik - 2 modules

0 787 56



○ Blanc

Prises Speakon 4 contacts

Permet le branchement d'enceintes de puissance.

Câble préconisé : 1 paire audio 2,5 mm²

Longueur de câble maxi : 50 m (au-delà préconisation d'un ampli audio).

2 modules

0 787 60



○ Blanc

Atténuateurs de ligne 100 V

Permettent de contrôler la puissance depuis une ligne de sonorisation 100 V

12 W - 2 modules

0 787 75



○ Blanc

25 W - 2 modules

0 787 76



○ Blanc

Cordons

Permettent de raccorder une prise à un terminal

Cordon HDMI

0 517 20

Longueur 10 m

Permet le raccordement d'une prise HDMI au terminal audio/vidéo (écran plasma, lecteur DVD, home cinéma, console de jeu...).

Pour une utilisation supérieure à 10 m, utiliser le booster HDMI réf. 779 30.

Cordon HD 15 + Jack 3,5 mm

0 517 22

Longueur 2 m

Permet le raccordement d'une prise vidéo HD 15 et d'une prise audio Jack 3,5 mm à un terminal (PC, vidéo projecteur).

Batibox - Boîtier multimédia 1 x 5 modules / 2 x 5 modules pour raccordement d'écrans LCD ou plasma

Référence(s) : 0 801 93/95

5. ECHANTILLONNAGE DE FONCTIONS ENVISAGEABLES

Mécanismes Programme Mosaic™

5.6 Sonorisation de puissance, câbles et cordons (suite)

Câbles

Permettent de raccorder 2 prises distantes

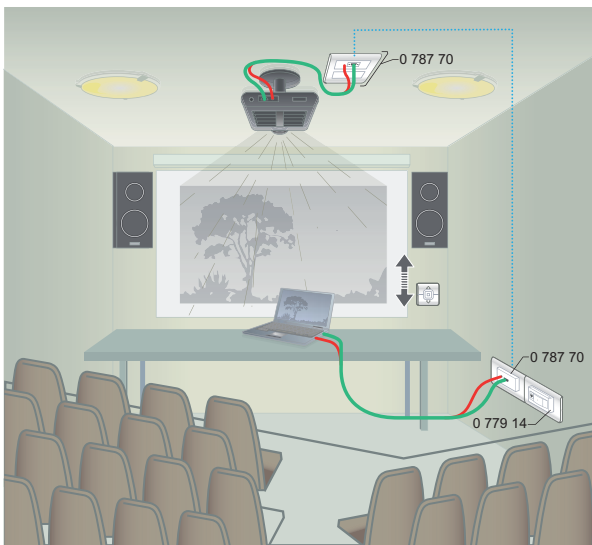
Câbles HDMI

0 327 80 Longueur 20 m
Permet le raccordement de prises HDMI distantes jusqu'à 10 m

Câbles VGA

0 327 81 Longueur 20 m
Permet le raccordement full pin de prises HD 15 distantes jusqu'à 20 m

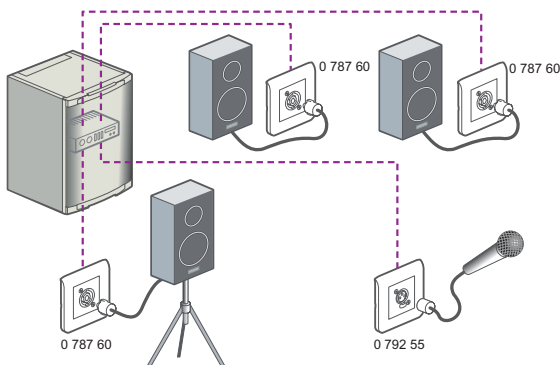
Installation dans une salle de réunion



..... Cable cat. 6 (Réf. 0 327 56)
— HD 15 + cordon Jack 3,5 mm (Réf. 0 517 22)

Prises	Réf.	Connectique carte graphique	Résolution en pixels	Câble	Distance maxi
DVI-I	0 787 71	numérique et analogique DV	1920 x 1080	-	10 m
HDMI	0 787 68	numérique DV	1920 x 1080	0 327 80	10 m
HD 15	0 787 57	analogique UXGA	1600 x 1024	0 327 81	20 m
	0 787 72	analogique WXGA	1600 x 1024	0 327 81	20 m
		analogique XGA	1024 x 768	0 327 81	20 m

- Pour transmission audio/vidéo à distance > 20 m et jusqu'à 100 m, utiliser le kit amplificateur réf. 0 787 70.
- En fonction de la taille et de la configuration de votre salle de réunion, il est recommandé d'utiliser un système de sonorisation de puissance.



6. CARACTERISTIQUES GENERALES

Boîte d'encastrement multimatériaux

Caractéristiques techniques

Boîtiers : PVC orange transparent

Autoextinguibilité : 850° C / 30 s

Vis en acier trempé traitement zinc nickel gris, longueur 28 mm sous tête.

Pré-perçage avec la scie à concrétion carbure de tungstène Ø 32 mm réf. 0 801 32.

Perçage : scie trépan Ø 68 mm réf. 0 892 68

IP 20

IK 04

Température mini et maxi de stockage : - 5° C à + 60° C
d'utilisation : - 5° C à + 40° C

7. CONFORMITE ET AGREMENTS

Conforme à la norme CENELEC EN 60670-1