

# Kit propane

Changement de gaz pour  
chaudières murales

- Chauffage seul et Micro -

FR IT ES PT

www.atlantic.fr

Société Industrielle de Chauffage  
BP 64 - 59660 MERVILLE - FRANCE  
Matériel sujet à modifications sans préavis  
Document non contractuel.

Référence	Kit ...	Chaudière	Repère diaphragme	Description
074408	Propane 12	Naia / Naema 2 - 12	Ø2.6	Diaphragme conique
074409	Propane 20/25	Naia / Naema 2 - 20 et Micro 25	Ø3.5	
074410	Propane 30	Naia / Naema 2 Micro 30	Ø3.45	
074411	Propane 35	Naia / Naema 2 micro 35 et Naema 2 - 30	Ø4.2	

⚠ Ne pas utiliser un diaphragme prévu pour une autre référence.

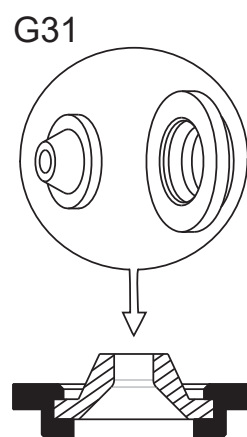
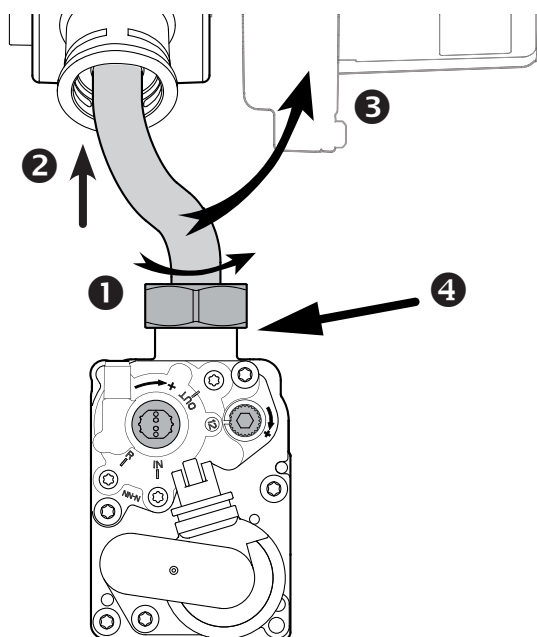


fig. 3 - Diaphragme vanne gaz

- 1 Dévisser l'écrou.
- 2 Faire remonter légèrement la tuyauterie.
- 3 Faire pivoter la tuyauterie.
- 4 Retirer ou changer le diaphragme.

⚠ Impératif :  
Lors du remontage, serrer l'écrou à 5Nm

**G31** : Il est nécessaire de régler le paramètre n° 6 (Type de gaz) sur 1 (Gaz propane - G31).  
Il est nécessaire d'effectuer un contrôle de combustion (voir Notice § Contrôle de combustion – Chapitre Mise en service).



- Contrôle de combustion

Gaz	CO <sub>2</sub> au mini *	CO <sub>2</sub> au maxi *
G 31	9,6 %	10,1 %

Les valeurs sont données pour chaudière façade ouverte.  
Si façade fermée : valeurs + 0.2 %.

\* Tolérance de réglage +/- 0,3 %.

Le CO<sub>2</sub> au maxi doit toujours être supérieur ou égal à 0,5 % par rapport au CO<sub>2</sub> au mini.

(ex. : si CO<sub>2</sub> au maxi = 10,1 % alors CO<sub>2</sub> au mini ≤ 9,6 %).

fig. 1 - Accès au diaphragme

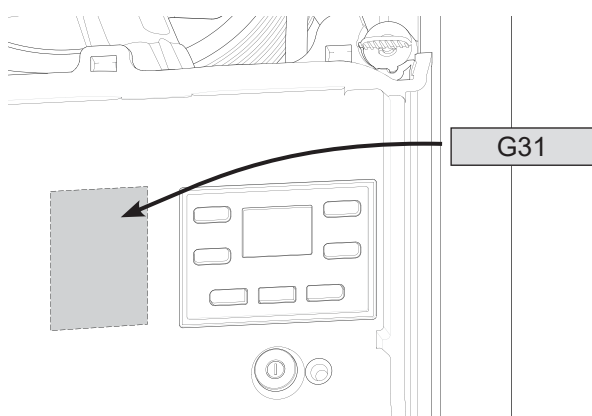


fig. 2 - Emplacement étiquette gaz



Coller l'étiquette G31 sur l'étiquette G20 (fig. 2).



Riferimento	Kit ...	Caldaia	Riferimento diaframma	Descrizione
074408	GPL 12	Naema 2 - 12	Ø2.6	Diaframma conico
074409	GPL 20/25	Naema 2 - 20 e Micro 25	Ø3.5	
074410	GPL 30	Naema 2 Micro 30	Ø3.45	
074411	GPL 35	Naema 2 micro 35 i Naema 2 - 30	Ø4.2	

⚠ Non utilizzare un diaframma predisposto per un altro modello.

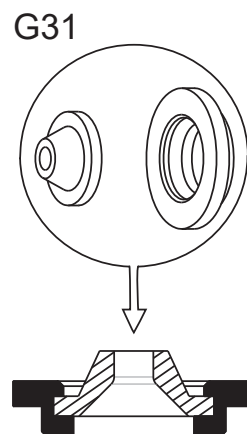
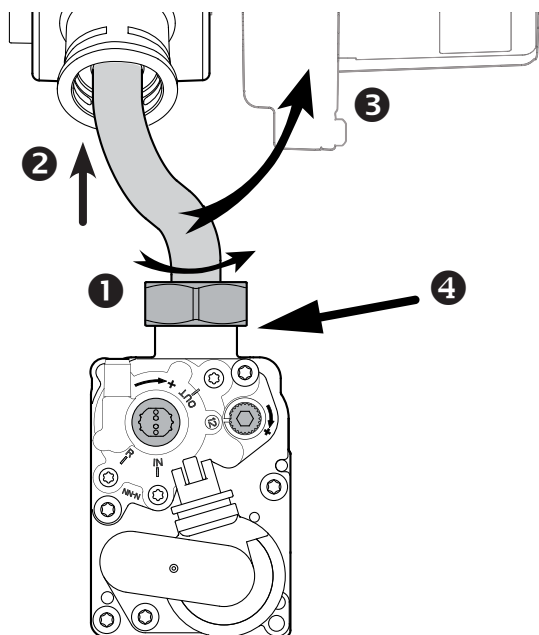


fig. 6 - Diaframma valvola gas

- 1 Svitare il dado.
  - 2 Far salire leggermente il tubo.
  - 3 Far ruotare il tubo.
  - 4 Smontare o cambiare il diaframma.
- ⚠ Importante:  
durante il rimontaggio, serrare il dado a 5Nm.

fig. 4 - Accesso al diaframma

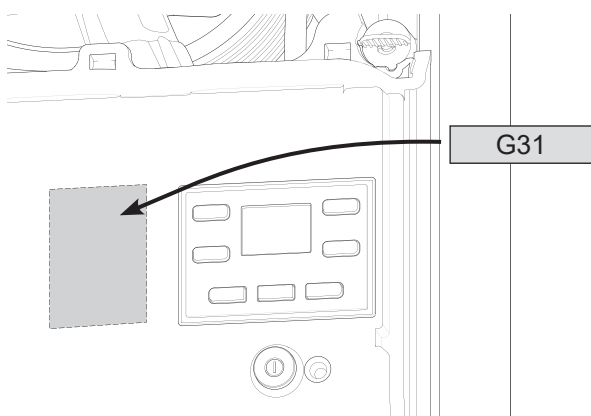


fig. 5 - Posizionamento etichetta gas

**G31:** è necessario impostare il parametro n. 6 (Tipo di gas) su 1 (GPL - G31).

⚠ È necessario effettuare il controllo della combustione (vedere manuale, capitolo Controllo della combustione, capitolo Messa in servizio).

- Contrôle de combustion

Gas	CO <sub>2</sub> min*	CO <sub>2</sub> max*
G 31	9,6 %	10,1%

I valori si riferiscono alla caldaia con pannello frontale aperto.

Se aggiungendo il pannello : valori + 0,2%

\*Tolleranza di regolazione +/- 0,3%.

Il valore massimo di CO<sub>2</sub> deve essere sempre pari o superiore a 0,5% rispetto al valore minimo di CO<sub>2</sub>.  
(ad es.: se CO<sub>2</sub> max = 10,1 allora CO<sub>2</sub> min ≤ 9,6 % ).

⚠ Applicare l'etichetta G31 sull'etichetta G20 (fig. 5).

# Kit de propano

Cambio de tipo de gas para  
Calderas murales

- Sólo calefacción y Micro -

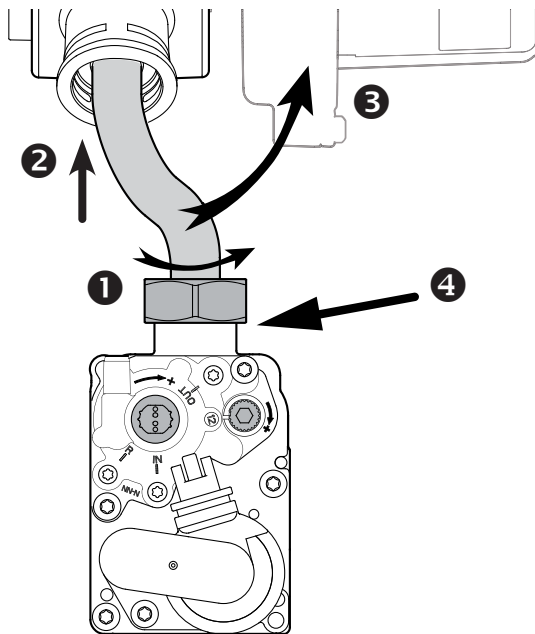
FR IT ES PT

www.thermor.es

Helpline 902-45-45-66

Material susceptible de ser modificado sin aviso previo.  
Documento no contractual

Referencia	Kit ...	Caldera	Punto de referencia diafragma	Descripción
074408	Propane 12	Naia / Naema 2 - 12	Ø2.6	Diafragma cónico
074409	Propane 20/25	Naia / Naema 2 - 20 et Micro 25	Ø3.5	
074410	Propane 30	Naia / Naema 2 Micro 30	Ø3.45	
074411	Propane 35	Naia / Naema 2 micro 35	Ø4.2	



- 1 Desatornille la tuerca.
- 2 Levante ligeramente la tubería.
- 3 Gire la tubería.
- 4 Quite o cambie el diafragma.

⚠ Obligatorio:  
Al montar de nuevo, apriete la tuerca a 5Nm..

fig. 7 - Acceso al diafragma

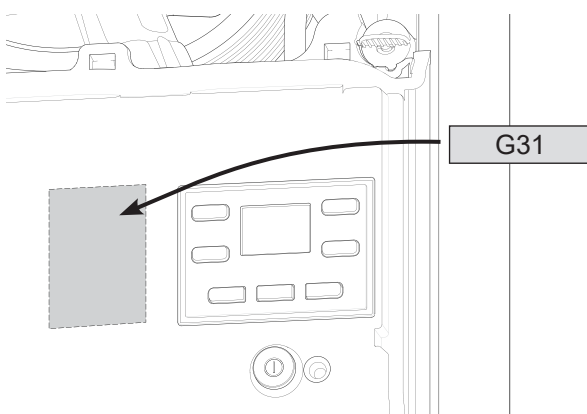


fig. 8 - Emplazamiento etiqueta gas

⚠ No utilice un diafragma previsto para otra referencia..

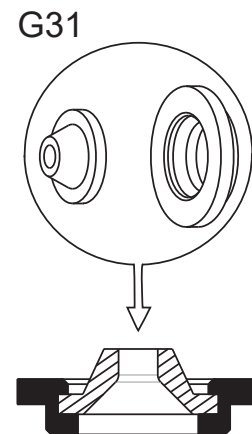


fig. 9 - Diafragma válvula gas

**G31** : Es necesario ajustar el parámetro número 6 (Tipo de gas) en 1 (Gas propano - G31).

⚠ Es necesario efectuar un control de combustión (ver manual, § Control de combustión - Capítulo puesta en marcha).

- Control de combustión

Gas	CO <sub>2</sub> mín. *	CO <sub>2</sub> máx. *
G 31	9,6 %	10,1%

Se dan valores para calderas sin la tapa frontal.  
Si se incluya la tapa frontal: valores + 0,2%.

\* Tolerancia de ajuste +/- 0,3 %..

El CO<sub>2</sub> al máximo debe ser siempre superior o igual a 0,5 % en relación con el CO<sub>2</sub> al mínimo.

(ej. : si el CO<sub>2</sub> al máximo = 10,1 % entonces el CO<sub>2</sub> al mínimo ≤ 9,6 %).

⚠ Pegue la etiqueta G31 en la etiqueta G20 (fig. 8).

# Kit propano

Mudança de gás para  
caldeiras murais

- Apenas aquecimento e Micro -

FR IT ES PT

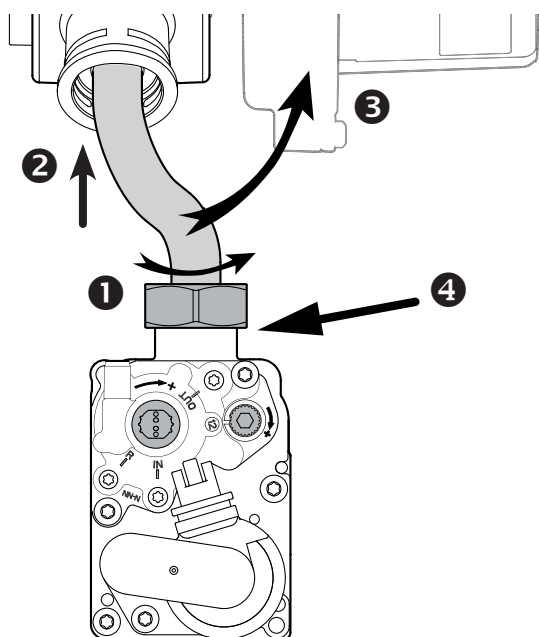
www.thermor.pt

Linha de apoio - 808 202 867

Material sujeito a modificações sem aviso prévio  
Documento não contratual.

Referência	Kit ...	Caldeira	Referência diafragma	Descrição
074408	Propano 12	Naema 2 - 12	Ø2.6	Diafragma cónico
074409	Propano 20/25	Naema 2 - 20 y Micro 25	Ø3.5	
074410	Propano 30	Naema 2 Micro 30	Ø3.45	
074411	Propano 35	Naema 2 micro 35	Ø4.2	

⚠ No utilice un diafragma previsto para otra referencia..



- 1 Desaperte a porca.
  - 2 Fazer subir ligeiramente a tubagem.
  - 3 Fazer rodar a tubagem.
  - 4 Retirar o mudar o diafragma.
- ⚠ Obrigatório:  
No arranque, apertar a porca nos 5 Nm.

fig. 10 - Acceso al diafragma

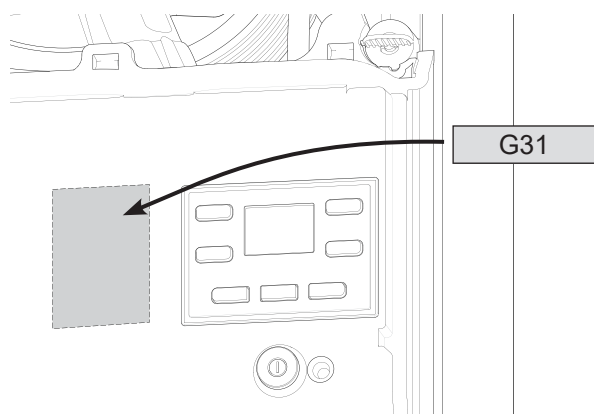


fig. 11 - Emplazamiento etiqueta gas

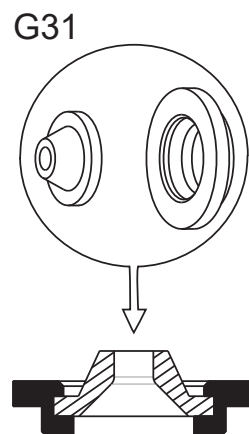


fig. 12 - Diafragma válvula gas

**G31** : É necessário ajustar o parâmetro nº 6 (Tipo de gás) em 1 (Gás propano) - G31).

É necessário efectuar um controlo de combustão (ver manual, § Controlo de combustão - capítulo Colocação em serviço).

- Controlo de combustão

Gás	CO <sub>2</sub> no min *	CO <sub>2</sub> no max *
G 31	9,6 %	10,1%

Os valores são dados para caldeira com fachada aberta.  
Se fachada fechada: valores + 0,2%.

\* Tolerância de ajuste +/- 0,3 %.

O CO<sub>2</sub> no max deve sempre ser superior ou igual a 0,5 % relativamente ao CO<sub>2</sub> no min.

(ex. : se CO<sub>2</sub> no max = 10,1 % então CO<sub>2</sub> no min ≤ 9,6 %).

⚠ Colar a etiqueta G25 ou G31 sobre a etiqueta G20 (fig. 11).