

Détecteur de feuille double

UDC-18GS-3EP-IO-0,2M-V19

- Détecteur ultrasonique pour l'identification d'aucun, de un ou de deux surfaces de matériaux superposés
- Insensible à l'impression, aux couleurs et aux surfaces réfléchissantes
- Très large palette de matériaux, allant des papiers très minces aux tôles fines et aux films métalliques ou en matière plastique
- Montage vertical ou incliné des détecteurs par rapport au niveau de la feuille
- Aide à l'alignement intégrée
- Interface IO-Link pour les données de processus, le paramétrage et le diagnostic
- Possibilités de synchronisation
- Pas de TEACH IN nécessaire
- courte construction



Fonction

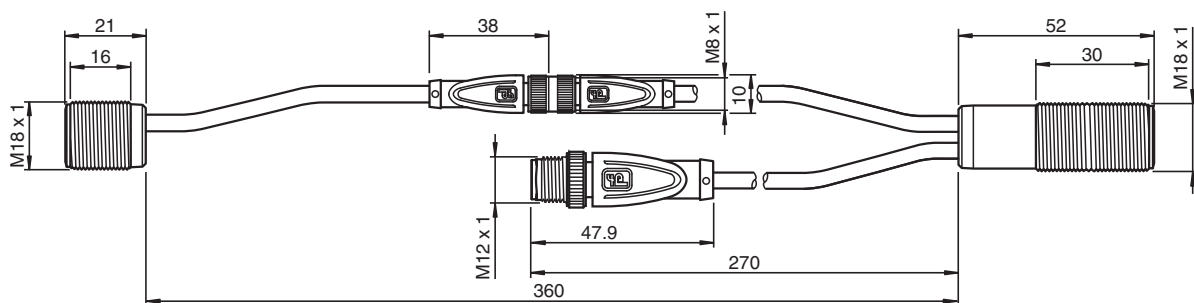
Le détecteur ultrasonique de double feuille est utilisé lorsque la différenciation automatique entre les feuilles simples et doubles est nécessaire pour protéger les machines ou empêcher les rejets. Le fonctionnement du détecteur de double feuille repose sur le principe du barrage à ultrasons.

Il permet de détecter les situations suivantes :

- Absence de feuille (air),
- Feuille simple
- Double feuille ou plusieurs feuilles (un relevé du nombre de feuilles n'est pas possible ici)

Les signaux sont analysés par un système de microprocesseurs. Suite à l'analyse, les sorties de commutation correspondantes sont définies et le résultat de l'analyse est communiqué via l'interface IO-Link.

Dimensions



Données techniques

Caractéristiques générales	
Domaine de détection	20 ... 60 mm , distance optimale : 45 mm
Fréquence du transducteur	env. 255 kHz
Mémoire	
Mémoire non volatile	EEPROM

Date de publication: 2022-07-21 Date d'édition: 2022-07-21 : 70120101-100004_fra.pdf

Reportez-vous aux « Remarques générales sur les informations produit de Pepperl+Fuchs ».

Groupe Pepperl+Fuchs
www.pepperl-fuchs.com

États-Unis : +1 330 486 0001
fa-info@us.pepperl-fuchs.com

Allemagne : +49 621 776 1111
fa-info@de.pepperl-fuchs.com

Singapour : +65 6779 9091
fa-info@sg.pepperl-fuchs.com

PF PEPPERL+FUCHS

Données techniques

Cycles d'écriture	300000
Éléments de visualisation/réglage	
LED verte	indication : feuille simple détectée clignotant (1 Hz) - mode veille clignotement avec courtes interruptions (1 Hz) - mode IO-Link
LED jaune	indication : absence de feuille (air)
LED rouge	indication : feuille double détectée Clignotement : erreur de dispositif
Caractéristiques électriques	
Tension d'emploi	U_B 18 ... 30 V CC , ondulation 10 % _{SS}
Consommation à vide	I_0 ≤ 40 mA
Puissance absorbée	P_0 ≤ 550 mW
Retard à la disponibilité	t_v ≤ 300 ms
Interface	
Type d'interface	IO-Link
Version IO-Link	1.1
Profil de l'appareil	Identification et diagnostic - I&D
Données de processus	entrée : 16 Bit - valeur de mesure 8 Bit - ensemble de seuils sélectionné 2 Bit - signaux de commutation 3 Bit Sortie : 8 Bit - ensemble de seuils 2 Bit - désactiver le transducteur 1 Bit
Identifiant fournisseur	1 (0x0001)
Identifiant du dispositif	3148289 (0x300A01)
Vitesse de transfert	COM2 (38,4 kBit/s)
durée de cycle min.	2,8 ms
Prise en charge du mode SIO	oui
Type de port maître compatible	Classe A (utiliser le câble adaptateur indiqué dans la liste des accessoires) Classe B (utilisez un adaptateur à 3 pôles ou un câble à 3 fils)
Entrée/Sortie 1	
Désignation	SYNC
Type d'entrée/sortie	1 raccordement de synchronisation, bidirectionnel
Niveau signal 0	0 ... 1 V
Signal 1	2,5 V ... U_B
Impédance d'entrée	> 22 kΩ
Courant de sortie	source de courant < 2,5 mA
Durée de l'impulsion	0,4 ... 3 ms avec contrôle externe, faible actif
Fréquence de synchronisation	
Fonctionnement en mode commun	≤ 230 Hz
Fonctionnement multiplexage	≤ 230 Hz / n, n = nombre de détecteurs , n ≤ 10
Entrée/Sortie 2	
Désignation	IN2/FEEDBACK
Type d'entrée/sortie	Entrée ou sortie programmable via IO-Link : entrée pour la sélection d'un ensemble de seuils (réglage d'usine) sortie en tant que sortie de rétroaction
Type d'entrée	entrée numérique
Signal	Niveau 0 : 0 ... + 1 V Niveau 1 : + U_B - 1 V ... + U_B
Impédance d'entrée	≥ 60 kΩ
Durée de l'impulsion	≥ 100 ms
Type de sortie	PNP
Courant assigné d'emploi	I_e 8 mA
Chute de tension	< 3 V
Protection	protégé , résistant aux surcharges et aux courts-circuits
Entrée	
Désignation	IN1/TEACH

Date de publication: 2022-07-21 Date d'édition: 2022-07-21 : 70120101-100004_fra.pdf

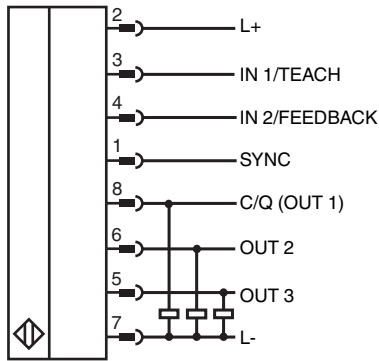
Reportez-vous aux « Remarques générales sur les informations produit de Pepperl+Fuchs ».

Données techniques

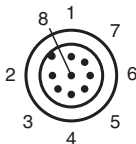
Type d'entrée		Niveau 0 : 0 ... + 1 V Niveau 1 : +U _B - 1 V ... +U _B
Durée de l'impulsion		≥ 100 ms
Impédance		≥ 60 kΩ
Sortie		
Désignation		OUT 1 ... 3
nombre		3
Fonction de sortie		OUT 1 : feuille simple détectée OUT 2 : feuille double détectée OUT 3 : aucune feuille détectée (air)
Type de sortie		sortie push-pull , à fermeture (paramétrable)
Courant assigné d'emploi	I _e	100 mA par sortie
Chute de tension	U _d	≤ 3 V
Temps d'action	t _{on}	15 ms (programmable)
Retard à la retombée	t _{off}	15 ms (programmable)
Prolongation des impulsions		peut être activé (100 ms ou temps de cycle IO-Link)
Protection		protégé , résistant aux surcharges et aux courts-circuits
conformité de normes et de directives		
Conformité aux normes		
Normes		EN 60947-5-2:2007+A1:2012 CEI 60947-5-2:2007 + A1:2012 IEC 61131-9 / IO-Link V1.1.3
Agréments et certificats		
Conformité EAC		TR CU 020/2011 TR CU 037/2016
Agrément UL		cULus Listed, General Purpose, Class 2 Power Source
Homologation CSA		cCSAus Listed, General Purpose, Class 2 Power Source
agrément CCC		Les produits dont la tension de service est ≤36 V ne sont pas soumis à cette homologation et ne portent donc pas le marquage CCC.
Conditions environnementales		
Température ambiante		0 ... 60 °C (32 ... 140 °F)
Température de stockage		-25 ... 70 °C (-13 ... 158 °F)
Caractéristiques mécaniques		
Type de raccordement		câble fixe avec prise
Longueur du boîtier		
Émetteur ultrasonique		21 mm
Récepteur ultrasonique		52 mm
Diamètre du boîtier		
Émetteur ultrasonique		18 mm
Récepteur ultrasonique		18 mm
Degré de protection		IP65
Matériau		
Boîtier		Acier inoxydable 1.4305 / AISI 303, parties en plastique polyamide
Transducteur		résine époxy/mélange de billes de verre; mousse polyuréthane
Connecteur		
Filetage		M12 x 1
nombre de pôles		8
Câble		
Diamètre du câble		4,3 mm
rayon de courbure		5 x diamètre , fixe
Matériau		PUR
Couleur		noir
Longueur	L	env. 200 mm
Masse		75 g
Couple de serrage des vis de fixation		max. 20 Nm

Date de publication: 2022-07-21 Date d'édition: 2022-07-21 : 70120101-100004_fra.pdf

Connexion



Affectation des broches



Installation

Remarque

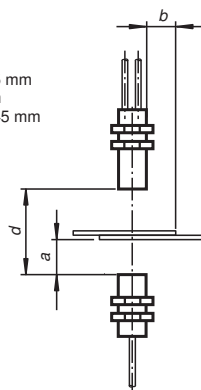
Utilisez uniquement les câbles spécifiés par Pepperl+Fuchs pour étendre le câble de liaison entre l'émetteur et le récepteur des détecteurs ultrasoniques de double feuille. L'utilisation d'autres câbles entraînera une altération du fonctionnement du détecteur, voire une perte de fonction.

Montage

Montage/Positionnement

distance recommandé

$a = 5 \dots 15 \text{ mm}$
 $b \geq 10 \text{ mm}$
 $d = 40 \dots 45 \text{ mm}$

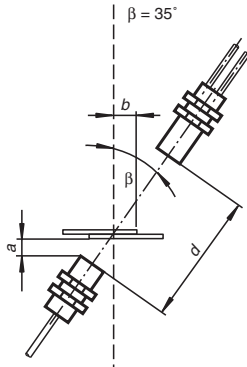


Date de publication: 2022-07-21 Date d'édition: 2022-07-21 : 70120101-100004_fra.pdf

Montage

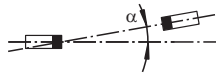
Montage/Positionnement

(pour papiers très lourds)



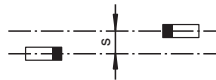
Décalage angulaire

$\alpha < +/- 1^\circ$



Décalage capteur

$s < +/- 1 \text{ mm}$



Mise en service

Modes de fonctionnement

L'objet mesuré est un matériau inséré entre l'émetteur et le récepteur. Le détecteur mesure l'amortissement du signal ultrasonique émis par le matériau.

L'amplitude résiduelle du signal ultrasonique arrivant au récepteur est évaluée par rapport aux valeurs de seuil définies et affectée à l'état correspondant (« air », « feuille simple » ou « feuille double »). L'état détecté est signalé via les sorties de commutation du détecteur et via les données de processus IO-Link. Dans les données de processus IO-Link, l'amplitude mesurée est également disponible sous forme de valeur analogique.

En fonction de l'application, le détecteur peut être utilisé des manières suivantes :

1. En sélectionnant l'un des 3 seuils mis en œuvre, chacun couvrant une très large gamme de matériaux. Les seuils respectifs sont prédéfinis mais réglables.
2. En procédant à un apprentissage d'un matériau spécifique ou une constellation de matériaux spécifique pour les matériaux multicouches.
3. En fonctionnement IO-Link permanent, une évaluation complètement distincte des valeurs d'amplitude mesurées par le détecteur peut être effectuée dans le contrôleur en aval côté utilisateur en plus ou en remplacement des deux options susmentionnées.

Documentation complémentaire

Pour des informations détaillées sur le montage, l'alignement et la mise en service, veuillez consulter les instructions de mise en service du détecteur.



Le manuel du détecteur est également disponible en tant que documentation générale détaillée.

Vous pouvez accéder aux documents mentionnés sur la page de détail du produit à l'adresse www.pepperl-fuchs.com.

Accessoires

	V19-G-BK2M-PUR-U	Cordon femelle monofilaire droit M12 à codage A, 8 broches, câble PUR noir, certifié UL
	IO-Link-Master02-USB	IO-Link maître, alimentation via port USB ou alimentation indépendante, voyants LED, fiche M12 pour connexion des cellules
	V19-G-BK0,6M-PUR-U-V1-G-YIOL	Cordon fiche droite M12 à codage A, 8 broches pour IO-Link, vers prise droite M12 à codage A, 4 broches, câble PUR noir, certifié UL, adapté aux chaînes de halage
	MH-UDB01	bride de fixation pour détecteur de feuille double
	AA-UDB-18GM-01	Aide à l'alignement pour détecteur de feuille double

Accessoires

	<p>V31-GM-1M-PUR- V31-GM-UDB/UDC</p>	<p>Câble de 1 m pour une extension entre l'émetteur et le récepteur pour UDB-18GS-..., UDC-18GS-... et UDC(M)-30GS-...</p>
	<p>V31-GM-2M-PUR- V31-GM-UDB/UDC</p>	<p>Câble de 2 m pour une extension entre l'émetteur et le récepteur pour UDB-18GS-..., UDC-18GS-... et UDC(M)-30GS-...</p>

Date de publication: 2022-07-21 Date d'édition: 2022-07-21 : 70120101-100004_fra.pdf

Reportez-vous aux « Remarques générales sur les informations produit de Pepperl+Fuchs ».

Groupe Pepperl+Fuchs
www.pepperl-fuchs.com

États-Unis : +1 330 486 0001
fa-info@us.pepperl-fuchs.com

Allemagne : +49 621 776 1111
fa-info@de.pepperl-fuchs.com

Singapour : +65 6779 9091
fa-info@sg.pepperl-fuchs.com