

THERMOSTAT À ÉCRAN TACTILE

**DESCRIPTION**

Thermostat programmable à écran tactile pour chauffage électrique par le sol. Il associe facilité d'utilisation et esthétisme pour un chauffage par le sol extrêmement confortable.

PRODUIT - PROPRIÉTÉS**DESIGN ATTRAYANT**

- Écran couleur tactile capacitif nVent RAYCHEM TFT
- Écran couleur tactile à technologie capacitif
- Apparence RAYCHEM exclusive
- Montage en tant que thermostat autonome ou dans des façades d'accessoires simples ou multiples

FACILITÉ D'UTILISATION

- Navigation tactile de type « toucher-glisser »
- Menu central affichant de grandes icônes
- Défilement permettant la sélection d'éléments dans une liste
- Molette de sélection de la température

7 MODES DE FONCTIONNEMENT

- 3 programmes économiques
- 1 mode constant
- 1 mode turbo souple (remplacement temporaire et flexible du mode économique ou constant)
- 1 mode vacances
- 1 mode arrêt

SOUPLESSE

- Compatible avec les façades d'accessoires
- Compatible avec toute une gamme de sondes de sol
- 3 modes économiques avec nombre variable d'événements quotidiens

EFFICACITÉ ÉNERGÉTIQUE

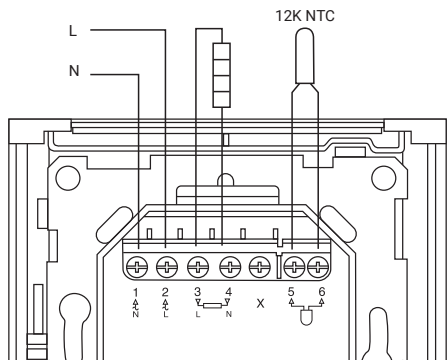
- 3 programmes économiques pour répondre aux besoins de chaque client
- Fonction de chauffe intelligente et précise
 - Calcul et anticipe le démarrage du chauffage pour garantir que la température de confort soit atteinte au moment voulu
 - Adaptation aux conditions environnementales
 - Adaptation à la structure du sol
- Fonction détection fenêtre ouverte
- Optimisation de la gestion thermique avec 2 sondes (d'ambiance et de sol)

CARACTÉRISTIQUES TECHNIQUES

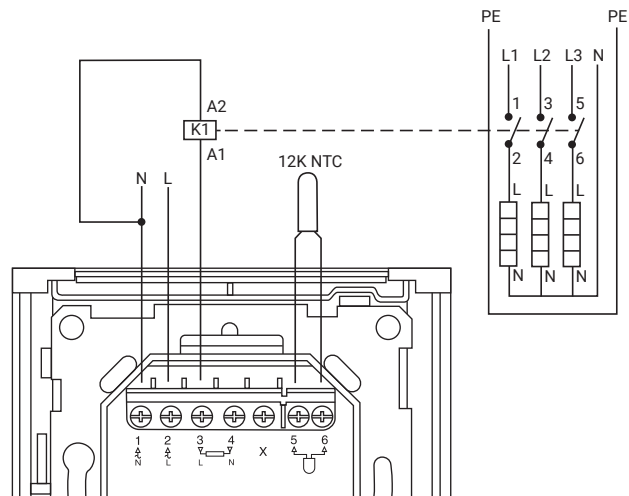
Tension d'alimentation	230 V c.a. (+10 %/-15 %), 50 Hz
Sortie relais	Câble chauffant de 230 V, 13 A max. (10 A max. pour T2Red = 100 m)
Plage de températures de la sonde de sol	De 5 °C à +40 °C
Plage de températures de la sonde d'ambiance	De 5 °C à +40 °C
Limite de plage	+5 °C (min.) / +40 °C (max.)
Température ambiante en service	De 0 °C à 60 °C
Température ambiante de transport	De -20 °C à +70 °C
Précision de la sonde de sol	0,2 °C dans la plage 0 °C - +40 °C
Méthode de régulation de la température	Modulation de largeur d'impulsion (MLI) avec boucle de régulation intégrale proportionnelle
Précision de la sonde d'ambiance	0,2 °C dans la plage 0 °C - +40 °C
Modes de régulation	Sonde de sol Sonde d'ambiance Sonde d'ambiance avec limiteur au sol Pas de sonde
7 modes de fonctionnement	3 modes économiques entièrement programmables : De 1 à 7 événements/jour 7 jours/semaine 1 température par événement 1 mode constant : 1 température de consigne 1 mode turbo souple d'utilisation (Ajustement temporaire de la température) Température réglable Durée réglable 1 mode vacances Programmation à l'avance Utilisation d'un calendrier Température adaptable 1 mode arrêt Option de mise hors gel
Sauvegarde des valeurs définies	Mémoire non volatile
Sauvegarde de la date et de l'heure	5 ans minimum de stockage 10 ans minimum en cas de mise sous tension à mi-temps
Classe de protection	IP21 Possibilité de mise à niveau vers la classe IP44 à l'aide du joint d'étanchéité accessoire (1244-017779 R-SENZ-ACC-IP44GASKET)
Bornes	Cage Clamp à visser de 2,5 mm ²
Sonde de sol	12 kΩ à 25 °C +/- 0,75 °C (réf. 38165)
Longueur max. du câble de la sonde de sol	100 m, 2 x 1,5 mm ² (câble de 230 V c.a.)
Diamètre du câble de sonde	4,5 mm
Diamètre de l'extrémité de la sonde	5 mm
Compatibilité avec d'autres sondes	Sondes de 2, 10, 12, 15, 33 et 100 kΩ
Dimensions avec façade RAYCHEM	85,5 x 84,3 x 41,9 mm
Façade supplémentaire colorée	RAL9003
Agréments	CE, VDE

SCHÉMA DE RACCORDEMENT

Raccordement direct (circuit de chauffage unique)
Circuit de chauffage < 13 A, câble à puissance constante ou
100 m maximum de raccordement T2Red par contacteur
(plusieurs circuits de chauffage)

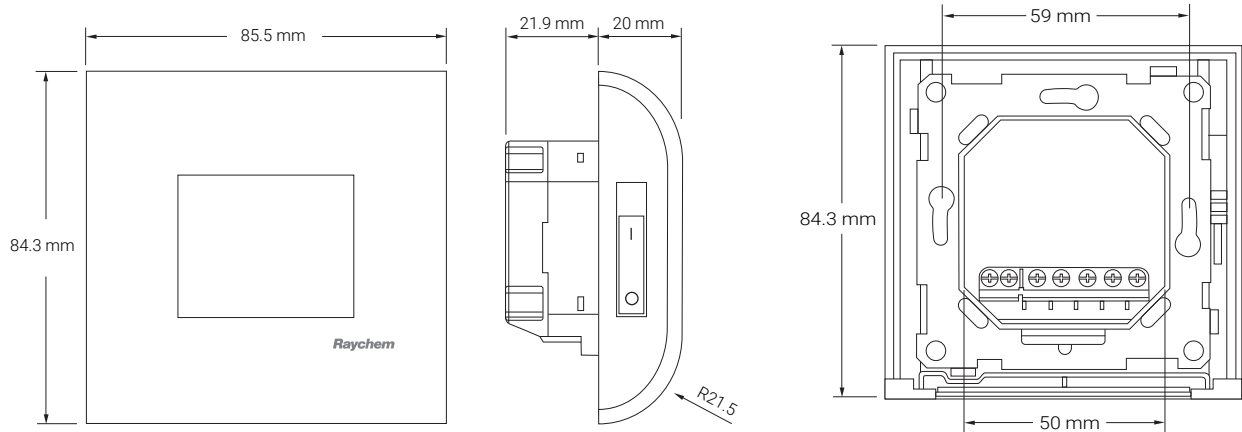


Nombre total de circuits de chauffage > 13 A, câble à puissance constante ou plus de 100 m de ruban T2Red

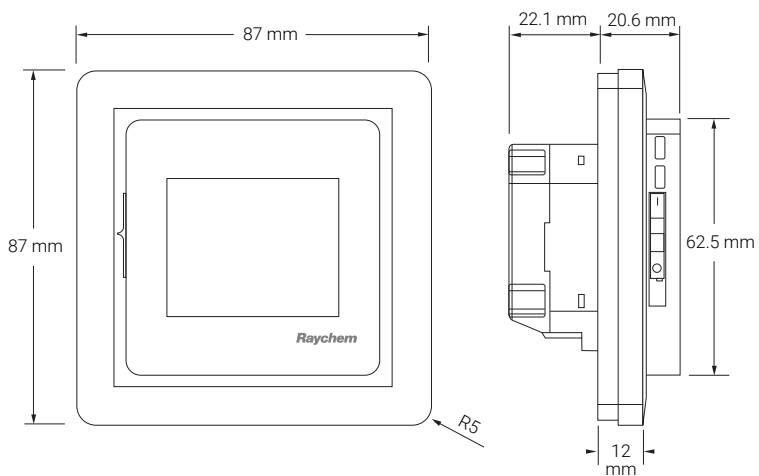


K1 : contacteur de puissance

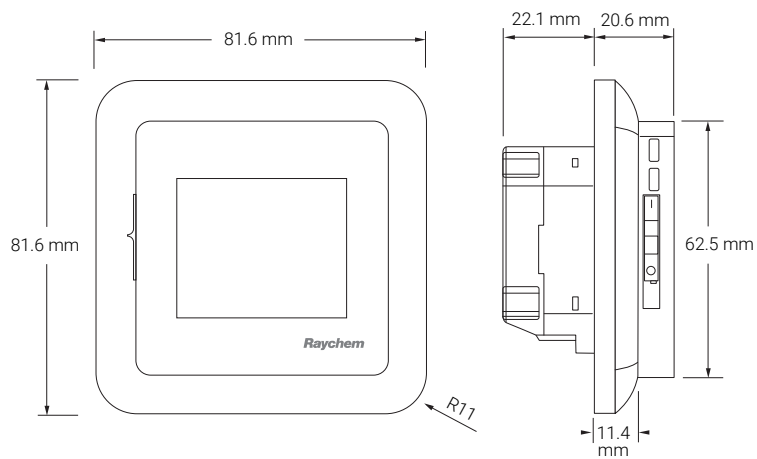
PLANS COTÉS – FAÇADE RAYCHEM



PLANS COTÉS – FAÇADE CARRÉE



PLANS COTÉS – FAÇADE ARRONDIE



RÉFÉRENCES DE COMMANDE

Thermostat	R-SENZ	1244-017777
Joint d'étanchéité IP44	R-SENZ-ACC-IP44GASKET	1244-017779
Façade couleur argent	R-SENZ-ACC-METALFRONT	1244-017780
Façade couleur anthracite	R-SENZ-ACC-ANTHRACITEFRONT	1244-017781
Sonde de rechange	U-ACC-PP-14-SENSOR-N10K*	1244-002952

*En cas d'utilisation de la sonde de rechange 1244-002952, le système doit être défini sur 10 kΩ dans les paramètres de sonde (Menu Paramètres / Paramètres / Avancé / Type de sonde).

France

Tél 0800 906045
Fax 0800 906003
salesfr@nvent.com

België/Belgique

Tel +32 16 21 35 02
Fax +32 16 21 36 04
salesbelux@nvent.com

Schweiz/Suisse

Tél 0800 551 308
Fax 0800 551 309
info-ntm-ch@nvent.com



Notre éventail complet de marques:

nVent.com

CADDY ERICO HOFFMAN RAYCHEM SCHROFF TRACER