

## Fiche produit

Article n° 96.072.6153.0

### Connexion de périphériques RST20I7S S1 M03V GL

RST 20i7/6 connexion de l'appareil M16, 7 pôles, mâle, connexion à vis, modulaire, application 250V/400V, 20A, codage couleur gris clair, couleur du boîtier gris clair



Article n°	96.072.6153.0
EAN	4049088424168
Unité de commande	100 Piece(s)

#### certificats/approbations



#### Données techniques

##### Remarque

Remarque	Lot de visBande de fréquences3 pôles max. 20A, 4 pôles max. 5A
----------	--

##### général

Courant nominal	20 A
Tension nominal	250 V / 400 V
Degré de pollution	3
Tension nominale d'impulsion	4 kV
emboîtable	auto-bloquant (déverrouillable par outil)
Couleur de codage / contact support	Gris clair
Marquage des pôles	1, 2, 3, 4/N, 5, 6, PE
Couleur de l'adaptateur séparé (s'il est présent)	Gris clair

##### données de connexion

section du connecteur solide	2,5 mm <sup>2</sup>
section solide 2	0,2 mm <sup>2</sup>
pour les pièces à souder	2,5 mm <sup>2</sup>
Section multifilaire 2	0,2 mm <sup>2</sup>
termination par pôle	1
Longueur de la bande de fil	8 mm

##### Model

Model	Fiche
Type de connexion	Connexion à vis
raccordement par filetage métrique	M16
angle de connexion	droit
Degré de protection (IP)	IP66/68 (3m;2h) /IP69
Epaisseur des boîtiers (appareil électrique) 2	0,5 mm
Epaisseur des boîtiers (appareil électrique)	8 mm

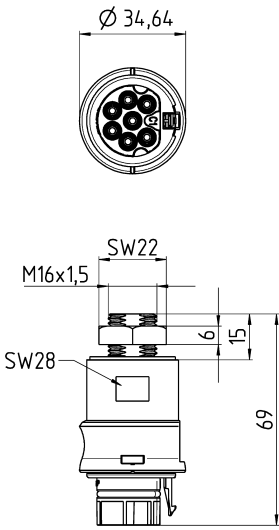
**matériel**

matière du boîtier	Polyamide
Sans halogène	Oui
matériau de contact	CuZn
résistance au feu	0,226 kWh
Isolation des composants à température continue	100 °C
Finition de surface	Plaqué argent
Logement de classification UL	UL-V2

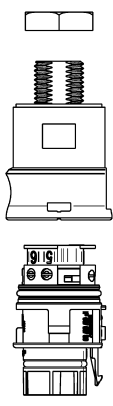
**Dimensions**





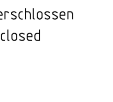
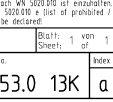




Longueur	69 mm
largeur	34,6 mm
hauteur	34,6 mm

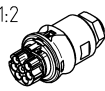
**Dessin technique**



Auslieferungszustand / delivery status



Teile-Nr. / Part no.	Typ / Type	Kodierung / coding
96.072.6153.0	RST2017S S1 M03V GL	
96.072.6153.1	RST2017S S1 M03V SW	
9L.072.6153.0	RST2017S 21 M03V GL	
9L.072.6153.1	RST2017S 21 M03V SW	
96.072.6153.9	RST2017S S1 M03V BL07	
9L.072.6153.9	RST2017S 21 M03V BL07	
96.062.6153.6	RST2016S S1 M03V TB04	
9L.062.6153.6	RST2016S 21 M03V TB04	
96.072.6153.6	RST2017S S1 M03V TB04	
9L.072.6153.6	RST2017S 21 M03V TB04	

1:2 

● = Pol verschlossen / pole closed

Tolerierung Size ISO 14405 © / Tolerance system Size ISO 14405 © / polyes 85 Stoffverbot- und Richtwertliste nach VW 50200 ist einzuhalten (This ISO-standard describes the envelope principle. According to the envelope principle the deviations of form and parallelism are limited by the size tolerances). Conformity with Wieland document WK 532000 = List of prohibited / detectable hazardous substances to be detected.

Freiwillige nach: [GD - Zeichnung, keine manuellen Änderungen] | Verwendung: [I - Verwendung] Blatt: 1 von 1  
 General tolerance: [GD - drawing, no manual modifications allowed] First Use: Sheet: 1 of 1

Werkstoff / Material	Tag/Date	Name	Zeichnung Nr. / Drawing No.	Index
1:1	16.11.2017	joslet	96.072.6153.0 13K	a

Maße in mm / Dimensions are in mm

Vol.	ma³ EN 1511	ma³ Ersatz für / Replacement for:	Type	Benennung/Title
a	14.05.2018		RST20	ST_SCHRAUB
Index	10/107 7 Blatt / 10/107 7 Blatt / Sheet			ST_SCHRAUB

male, screw connection without wire protection