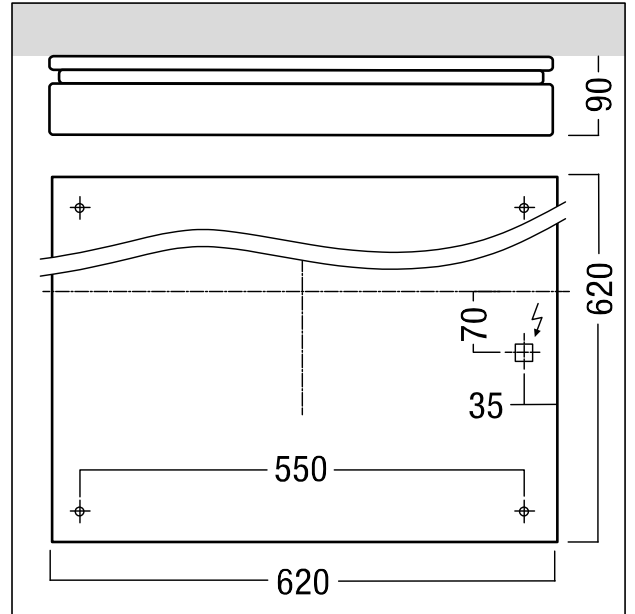


Luminaire à vasque opale

Luminaire apparent carré à LED IP54 à vasque opale. Puissance du luminaire: 42,2 W, avec convertisseur à LED. Durée de vie des LED 50000 h jusqu'à une diminution du flux lumineux à 90 % de la valeur initiale. Tolérance de la couleur (MacAdam intial): 3. Flux lumineux du luminaire: 5490 lm, Efficacité lumineuse du luminaire: 130 lm/W. Rendu des couleurs Ra > 80, température de couleur 4000 K. En dépit des contrôles de qualité rigoureux, une différence dans les couleurs perçues entre les luminaires peut se produire avec le binning étroit défini lors de l'application en cluster. Pour obtenir malgré tout un aspect homogène, il est recommandé de prendre conseil auprès d'un conseiller éclairagiste pour tout montage prévu en cluster. Protection ESD intégrée dans le module à LED. Corps en tôle d'acier prélaqué et profilé, blanc, vasque moulée en Polyméthylméthacrylate opal avec Résistance aux impacts : IK03. Joint périphérique haut de gamme en mousse de polyuréthane hydrophobe ; passage de câble spécial pour conformité IP54 ; montage par rondelles fendues fournies. Le luminaire peut être installé comme luminaire de sécurité dans des installations d'éclairage de sécurité à alimentation centrale Température ambiante : -20°C à +25°C admissible. Luminaire à filerie exempte d'halogène. Note : en cas d'utilisation dans des atmosphères à forte sollicitation chimique ou en extérieur, veuillez prendre contact avec votre conseiller. Dimensions : 620 x 620 x 90 mm ; poids : 7,5 kg.



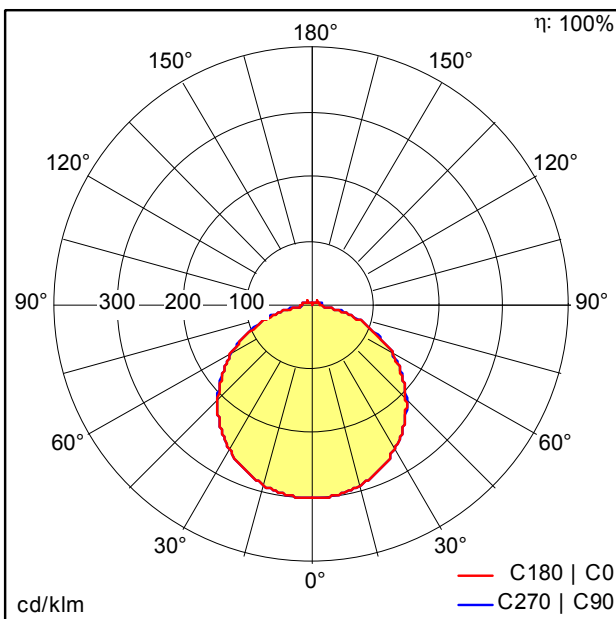
ZS\_PER\_F\_opal-quadra\_3.jpg



ZS\_PER\_M\_Perluce-LED620.wmf

Courbe photométrique

STD - Standard



D32267AA\_PERLUCE\_O\_LED5200-840\_Q620\_EVG.Idt

- Source lumineuse: LED
- Flux lumineux du luminaire\*: 5490 lm
- Efficacité lumineuse du luminaire\*: 130 lm/W
- Indice min. de rendu des couleurs: 80
- Convertisseur: 1 x 28000713 LC 75W 100-400mA flexC  
Ip EXC
- Température de couleur\*: 4000 Kelvin
- Tolérance de la couleur (MacAdam intial): 3
- Durée de vie utile médiane\*:  
L90 50000h à 25°C
- Puissance du luminaire\*: 42,2 W Facteur de puissance = 0,97
- Catégorie de maintenance CIE 97: E - Fermé IP5X
- Taux de distorsion harmonique (THD): 12,40 %

Ce produit contient une source lumineuse de classe d'efficacité énergétique C.

Voir aussi les informations complémentaires de la page suivante

PERLUCE LED



**ZUMTOBEL**

PERLUCE O LED5200-840 Q620 EVG IP54 WH

42182931

Luminaire à vasque opale

Toutes les valeurs marquées d'un \* sont des valeurs nominales. La puissance et le flux lumineux affichent initialement une tolérance de +/- 10%, la température de couleur la plus proche est initialement soumise à une tolérance de +/- 150 K. Sauf indication contraire, les valeurs sont applicables pour une température ambiante de 25 °C. Pour des raisons technologiques, le flux lumineux diminue durant la période d'utilisation. La panne de x % de LED individuelles n'a aucune influence sur le bon fonctionnement du luminaire et ne constitue donc pas un motif de réclamation.

Sous réserve de modifications techniques. 16.01.2024 © Zumtobel - 5 ans de garantie selon nos conditions de garantie sous [www.zumtobel.com/5ansdegarantie](http://www.zumtobel.com/5ansdegarantie)