

## Fiche produit

### Caractéristiques

# XVR3B04S

Harmony XVR3 - feu tournant rouge - avec buzzer - 12-24Vcc



### Principales

Gamme de produits	Harmony XVR
Fonction produit	Balise
Nom de l'appareil	XVR3
Type de balise et de colonne de signalisation	Unité LED
Signalisation sonore	Ronfleur: 70...90 dB à 1 m
Diamètre de fixation	100 mm
Source lumineuse	LED, rouge
Fonction de l'appareil	Chariot élévateur Bulldozer Véhicule à guidage automatique (VGA)

### Complémentaires

Type de signalisation	Rotatif Clignotant Flash
Variante de construction	Prêt à assembler
Matière	Plastique: lentilles PBT (polybutylène téréphtalate) + PC (polycarbonate): corps EPDM (éthylène propylène diène monomère): base
[Us] tension d'alimentation	12...24 V CC
[Ue] tension assignée d'emploi	10...30 V CC
Courant à l'appel	3 A
Puissance consommée en W	3,1 W
Marquage	CE
Direction de l'installation	Montant à l'intérieur Latérale à l'intérieur Inversé à l'intérieur Montant à l'extérieur
Classe d'isolation électrique	Classe II
Consommation électrique	3000 mA
Longueur	100 mm
Largeur	100 mm
Hauteur	139 mm
Poids du produit	0,538 kg

### Environnement

Température de fonctionnement	-20...50 °C
Température ambiante pour le stockage	-35...70 °C
Humidité relative	35...85 % sans condensation
Tenue aux vibrations	4,6 gn (latérale) 4,6 gn (inversé) 7,1 gn (montant)
Degré de protection IP	IP23 (latérale) IP23 (inversé) IP23 (montant)

## Garantie contractuelle

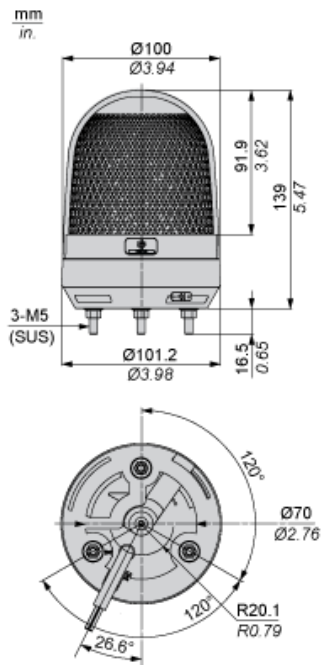
---

Garantie

18 mois

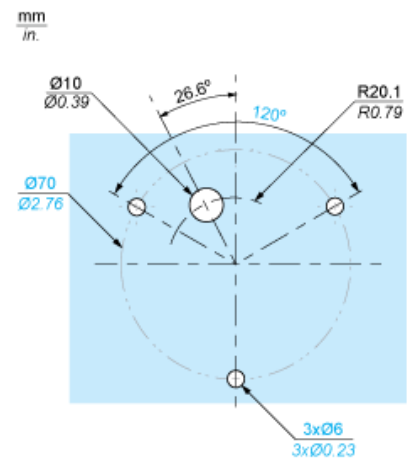
---

Dimensions

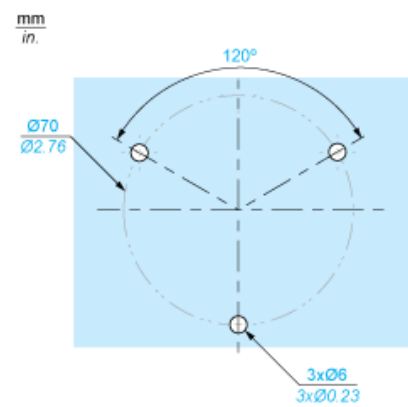


Panel Cut-out

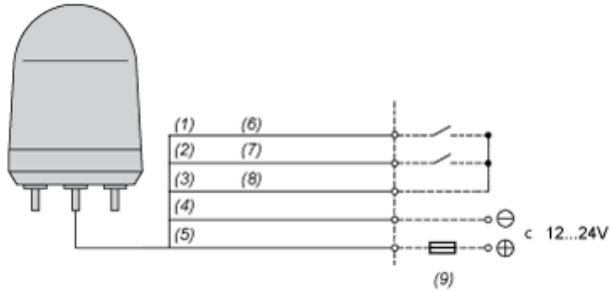
Straight wiring



Side wiring



Wiring Diagram



- (1) Green
- (2) Red
- (3) Yellow
- (4) Black
- (5) White
- (6) LED
- (7) Buzzer
- (8) Com
- (9) Fuse(Rated Current>2A)