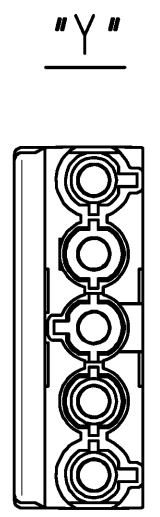
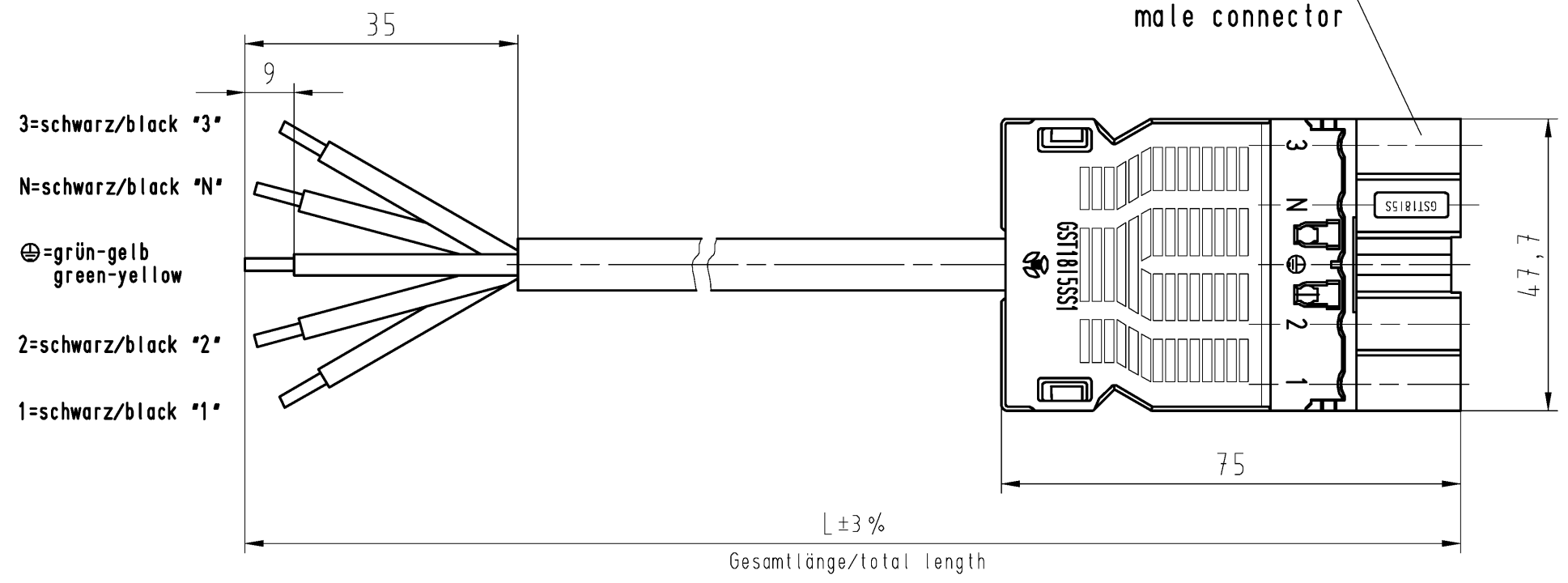
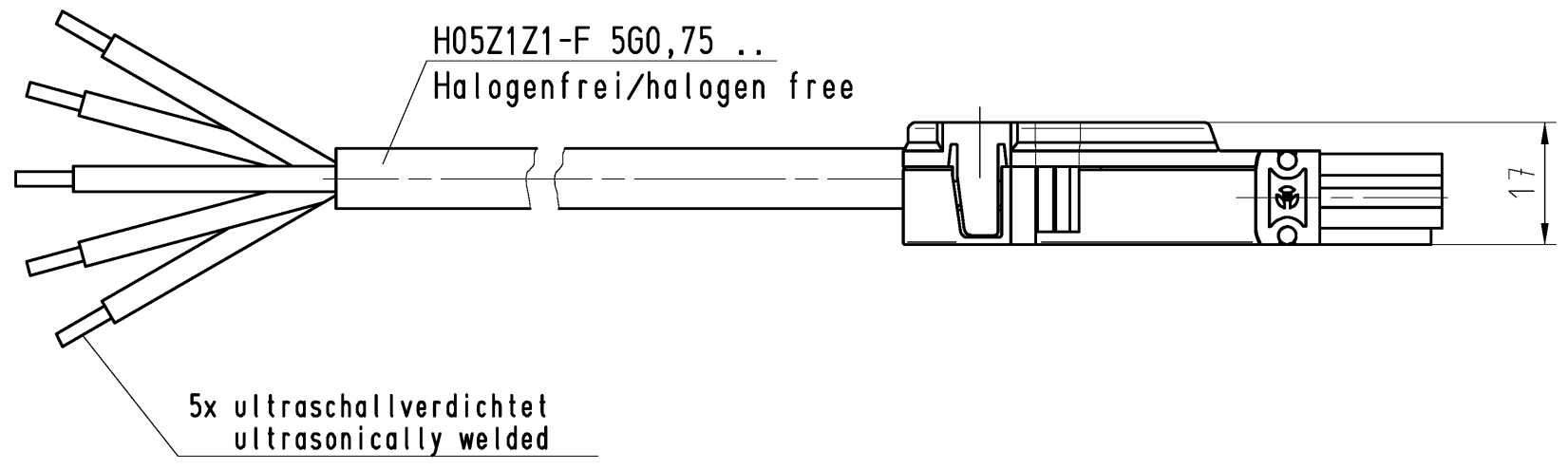


These dimensions will be especially checked at delivery  
 Only inspection dimensions  
 With /E marked dimensions are only valid for internal use

Diese Maße werden bei Abnahme besonders geprüft  
 Ausschließlich Prüfmaße  
 Mit /E gekennzeichnete Maße sind nur für interne Zwecke gültig



.F	Farbe colour
.1	schwarz black
.2	weiß white

Teile-Nr. part-no.	L	Beispiel (Farbe: schwarz) exampel (colour: black)	Typ type
92.255.XX64.F	XX in dm-Schritten	92.255.1064.1 = 10dm/L= 1000mm	GST1815KS-S 75H 10SW
U2.255.XX64.F	XX in m-Schritten	U2.255.1264.1 = 12 m/L=12000mm	GST1815KS-S 75H X12SW
Weitere Daten siehe KATALOG oder eKatalog. Additional data see CATALOG or eCatalog.		www.wieland-electric.com eshop.wieland-electric.com	
Tolerierung Size ISO 14405(®)/Tolerance system Size ISO 14405(®). (This ISO-standard describes the envelope principle. According to the envelope principle the deviations of form and parallelism are limited by the size tolerances).		ja/yes <input checked="" type="checkbox"/> Stoffverbots- und Deklarationsliste nach WN 5020.010 ist einzuhalten. Conformity with Wieland document WN 5020.010 e (list of prohibited / declaimable hazardous substances) to be declared!	
Freitoleranz nach General tolerance		CAD - Zeichnung, keine manuellen Änderungen CAD - drawing, no manual modifications allowed	1.Verwendung: - First Use:
		Blatt: 1 von 1 Sheet: of 1	
		2015 Tag/Date Name	T Zeichnung Nr./Drawing No. Index 92.255.0564.1 01K
		gezeichnet drawn 29.09. Dütsch T.	
		geprüft checked	
		Normgepr. Stand. check	
		Maße in mm/Dimensions are in mm	
		Ersatz für/Replacement for: -	
		Type	Benennung/Title
		GST1815	PRE-ASSEMBLED CABLE KONFEKT_LEITUNG
		KS-S 75H	Stecker - freies Ende / male connector - free end Schraubanschluß/screw connection 0,75qmm 6A
		..	
Index	Datum / Blatt Date / Sheet		
Änderung/Revision			

Weitergabe sowie Vervielfältigung dieses Dokuments, Verwertung und Mitteilung seines Inhalts sind verboten, soweit nicht ausdrücklich gestattet.  
 The reproduction, distribution and utilization of this document as well as the communication of its contents to others without express authorization is prohibited.