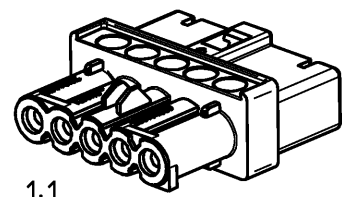
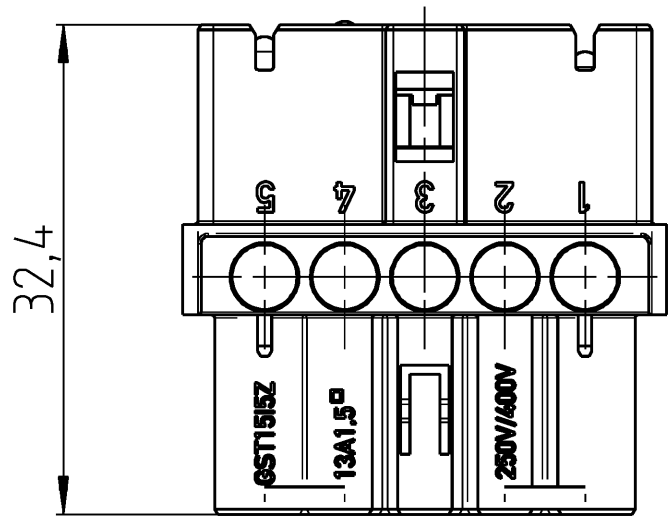
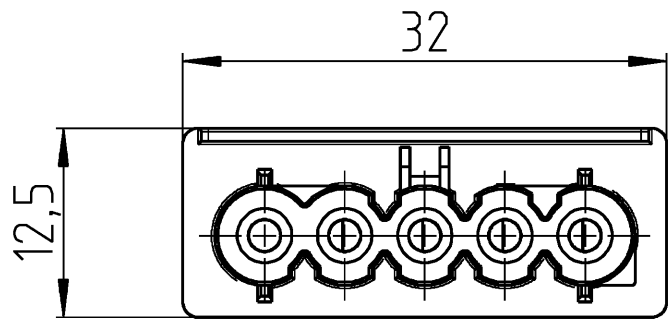


A
 Weitergabe sowie Vervielfältigung dieses Dokuments, Verwertung und Mitteilung seines Inhalts, sind verboten, soweit nicht ausdrücklich gestattet.
 The reproduction, distribution and utilization of this document as well as the communication of its contents to others without express authorization is prohibited.

B
 These dimensions will be especially checked at delivery
 Only inspection dimensions
 With IE marked dimensions are only valid for internal use

D
 Diese Maße werden bei Abnahme besonders geprüft
 Ausschließlich Prüfmaße
 Mit IE gekennzeichnete Maße sind nur für interne Zwecke gültig



1:1

Weitere Daten siehe KATALOG oder eKatalog
 additional data see CATALOG or eCATALOG
www.wieland-electric.com
eshop.wieland-electric.com

Tolerierung Size ISO 14405 (E) / Tolerance system Size ISO 14405 (E).
 (This ISO-standard describes the envelope principle. According to the envelope principle the deviations of form and parallelism are limited by the size tolerances).
 ja/yes Stoffverbots- und Deklarationsliste nach WN 5020.010 ist einzuhalten.
 Conformity with Wieland document WN 5020.010 e (list of prohibited / declarable hazardous substances) to be declared!

Freitoleranz nach General tolerance CAD - Zeichnung, keine manuellen Änderungen CAD - drawing, no manual modifications allowed 1. Verwendung: First Use: Blatt: 1 von 1 Sheet: of 1

		Werkstoff / Material		Tag/Date	Name	Zeichnung Nr. / Drawing No.		Index
				gezeichnet drawn	30.04.2019	Schmitt J.	91.050.6153.0 13K	
		Maßstab / Scale		geprüft checked			Maße in mm / Dimensions are in mm	
		2:1		Normgepr. Stand. check				
		Vol.	mm ³	Ofl./Srf.	mm ²	Ersatz für / Replacement for: 91.050.6153.0 01K v. 11.04.2014 m. Index a		
		wieland		Type	Benennung/Title			
		www.wieland-electric.com		ZWISCHENKUPPLUNG				
				adapter				
				für/for GST1515 - Niedervolt/ low-voltage				
Index	Datum / Blatt Date / Sheet							
Änderung / Revision								