

LV463.XR Amplificateur High Speed avec 1 sortie de commut. pour fibre optique

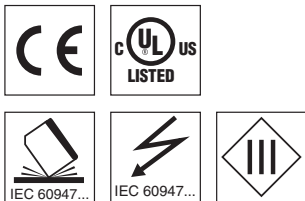
fr_01-2016/11 50135339



Jusqu'à 1700mm
Jusqu'à 450mm

10 - 30 V DC
Ø 2.2mm
IO-Link

- Temps de réaction extrêmement court
- 2 grands affichages bien lisibles pour l'affichage simultané de la valeur du signal et du seuil de commutation
- Utilisable en toute simplicité et fonctions en menus bien compréhensibles pour une configuration optimale
- Fonctionnement multiplex interne de jusqu'à 6 unités
- Apprentissage par bouton déporté ou activation externe de l'émetteur
- 3 types d'apprentissage différents pour un réglage rapide du capteur
- Commutateur pour la commutation entre les fonctions claire/foncée
- Une sortie de commutation PNP ou NPN
- Diode témoin pour le fonctionnement et la sortie de commutation
- Connexion par connecteur M8, câble ou câble à connecteur M12

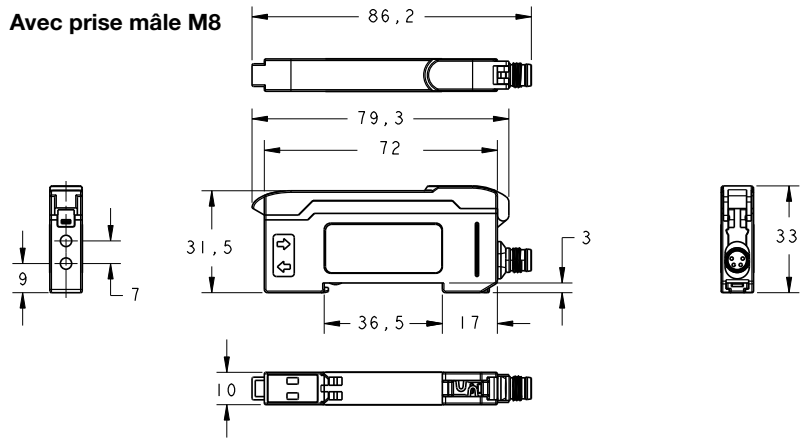
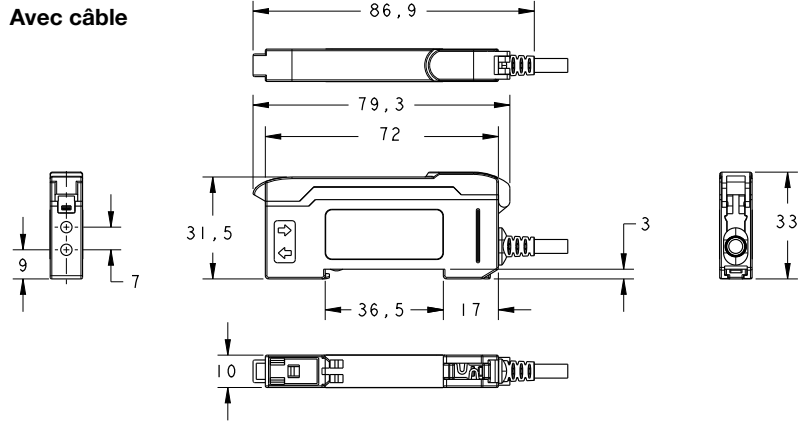


Accessoires :

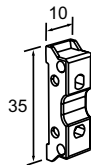
(à commander séparément)

- Fibre optique en plastique (KF, KFX)
- Fibres optiques en verre (GF)
- Câbles surmoulés (KB ...)
- Pièce de fixation (BTU LV463)

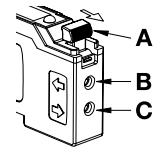
Encombrement



Accessoires de montage



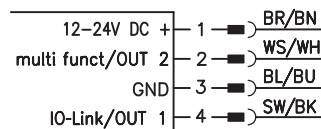
BTU LV463
Art. n° 50120869



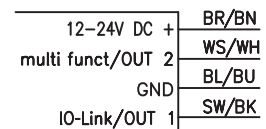
- A** Levier de serrage pour fibre optique (déverrouillage dans le sens de la flèche)
- B** Connexion du récepteur à fibre optique
- C** Connexion de l'émetteur à fibre optique

Raccordement électrique

Prise mâle à 4 pôles



Câble à 4 conducteurs



- multi funct :**
- INACTIVE
 - Apprentissage par bouton déporté
 - Entrée d'activation
 - Fonctionnement multiplex
- Détails → Description des sous-fonctions

NOTE: Open lead wires must be connected to a terminal box.

Sous réserve de modifications • DS_LV463XV1SWO_fr_50135339.fm

Caractéristiques techniques

Données optiques

Portée/distance de détection ¹⁾
Source lumineuse
Longueur d'onde

Principe unidirectionnel

Jusqu'à 1700mm
LED (lumière modulée)
660nm (lumière rouge visible)

Principe de détection

Jusqu'à 450mm

Données temps de réaction

Temps d'initialisation ≤ 500ms

Plage de signaux

	Extra High Speed (XHS)	High Speed (HS)	Speed (S)	Long Range (LR)	Extra Long Range (XLR)
Temps de réaction	10µs	15µs	50µs	250µs	1000µs
Fréquence de commutation ²⁾	50kHz	33kHz	10kHz	2kHz	0,5kHz
Plage d'affichage (caractères numériques)	0 ... 4000	0 ... 4000	0 ... 4000	0 ... 9999	0 ... 9999

Données électriques

Tension d'alimentation U_N ³⁾ 12 ... 24VCC ± 10 %
Ondulation résiduelle ≤ 10 % d' U_N
Consommation ≤ 40mA sous 24VCC
Sortie de commutation .../4... Broche 4/nr :PNP
.../2... Broche 4/nr :NPN
.../L4... Broche 4/nr :IO-Link mode SIO, symétrique (PNP de fonction claire, NPN de fonction foncée)
Broche 4/nr :IO-Link mode COM2
Broche 2/blc :PNP de fonction foncée
Fonction claire/foncée réglable par commutateur
Fonctions temporelles de la sortie de commutation Temporisations de démarrage/d'arrêt, contact de passage (à l'actionnement ou à la retombée), (combinaisons limitées)
→ *combinaisons de fonctions de temporisation*
Temps réglables (fonctions temporelles) 0 ... 9999ms
Niveau high/low ≥ (U_N -2,5V) ≤ 2,5V
Charge ≤ 100mA
Sensibilité Réglable par fonction d'apprentissage ou par touches +/-

Témoins

LED jaune
Écran
Sortie de commutation active
2 x LED à 7 segments, 4 chiffres,
Rouge : intensité du signal,
Vert : seuil de commutation

Données mécaniques

Boîtier ABS/PC noir/rouge, couvercle PC transparent
Poids 50g avec connecteur M8,
63g avec câble 2000mm
70g avec câble 150mm et connecteur M12
Raccordement électrique Connecteur M8, 4 pôles, ou
Câble 2000mm, 4 x 0,25mm², ou
Câble 150mm à connecteur M12, 4 pôles
Raccordement de la fibre Fixation serrée, 2 x Ø 2,2mm

Caractéristiques ambiantes


Temp. ambiante (utilisation/stockage) -10°C ... +55°C/-20°C ... +85°C
Protection E/S ⁴⁾ 2, 3
Indice de protection IP 50, NEMA 1
Normes de référence EN 60947-5-2
Homologations UL 508, C22.2 No.14-13 ⁵⁾

Fonctions supplémentaires

Réglage du capteur Par menu via l'écran et à l'aide du poussoir à bascule

- 1) Portée/Distance de détection en fonction de la fibre optique utilisée
- 2) Pour un rapport de commutation de 1 : 1
- 3) Pour les applications UL : uniquement pour l'utilisation dans des circuits électriques de « classe 2 » selon NEC
- 4) 2=contre l'inversion de polarité, 3=contre les courts-circuits pour toutes les sorties
- 5) These proximity switches shall be used with UL Listed Cable assemblies rated 30V, 0.24A min, in the field installation, or equivalent (categories: CYJV/CYJV7 or PVVA/PVVA7)

Remarques

 **REMARQUE**

Pour plus de détails sur la portée/distance de détection, veuillez consulter les fiches techniques de nos fibres optiques, type **KF**, **KFX** ou **GF**.

Explication des plages de signaux

Extra High Speed (XHS) :
temps de réaction le plus court ; portée la plus faible ;
plage d'affichage à l'écran 0 ... 4000

High Speed (HS) :
temps de réaction très court ;
faible portée ; plage d'affichage à l'écran 0 ... 4000

Speed (S) :
temps de réaction et portée courts adaptés pour de nombreuses applications standard ;
plage d'affichage à l'écran 0 ... 4000

Long Range (LR) :
bon temps de réaction ;
grande portée ; plage d'affichage à l'écran 0 ... 9999

Extra Long Range (XLR) :
temps de réaction le plus long ;
portée la plus grande ;
plage d'affichage à l'écran 0 ... 9999

Respecter les directives d'utilisation conforme !

- ⚠ Le produit n'est pas un capteur de sécurité et ne sert pas à la protection des personnes.
- ⚠ Le produit ne doit être mis en service que par des personnes qualifiées.
- ⚠ Employez toujours le produit dans le respect des directives d'utilisation conforme.

 **REMARQUE**

Pour les **amplificateurs avec IO-Link**, une fiche technique séparée avec des informations complémentaires sur le fonctionnement et le paramétrage via IO-Link est disponible. Celle-ci se trouve dans la zone Téléchargement de la page produit de l'amplificateur à l'adresse www.leuze.com.

LV463.XR Amplificateur High Speed avec 1 sortie de commut. pour fibre optique

Codes de désignation

L	V	4	6	3	.	X	V	7	/	4	T	-	1	5	0	-	M	1	2
---	---	---	---	---	---	---	---	---	---	---	---	---	---	---	---	---	---	---	---

Principe de fonctionnement

LV Amplificateurs de fibre optique

Série

463 Série 463

Source lumineuse

Aucune indication Lumière rouge

I Lumière infrarouge

Modèle

Aucune indication Modèle standard

XV Modèle High Speed

XR Modèle Long Range

Réglage

7 Réglage par panneau de commande (affichage LED à 7 segments rouges/verts, commutateurs à coulisse, poussoir à bascule)

Affectation des broches du connecteur broche 4 / brin noir du câble (IO-Link / OUT1)

4 Sortie de commutation à transistor PNP, fonction claire

2 Sortie de commutation à transistor NPN, fonction claire

P Sortie de commutation à transistor PNP, fonction foncée

N Sortie de commutation à transistor NPN, fonction foncée

L IO-Link

X Non connecté (n. c.)

Affectation des broches du connecteur broche 2 / brin blanc du câble (multi funct / OUT2)

T Entrée multifonction (apprentissage, activation ou fonctionnement multiplex)

4 Sortie de commutation à transistor PNP, fonction claire

Connectique

Aucune indication Câble de raccordement, longueur standard 2000 mm, 4 conducteurs

M8 Connecteur M8, 4 pôles

150-M8 Câble, longueur 150 mm, avec connecteur M8, 4 pôles

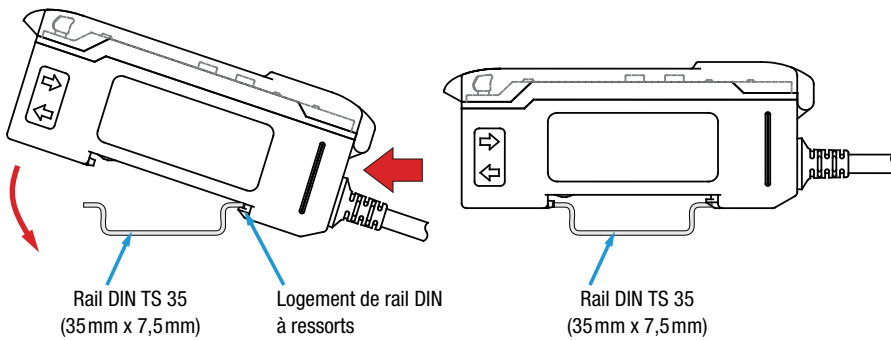
150-M12 Câble, longueur 150 mm, avec connecteur M12, 4 pôles

Pour commander

Les capteurs mentionnés ici sont des types préférentiels (des informations actuelles sont disponibles sur www.leuze.com)

avec 1 sortie de commutation et entrée multifonction			avec 1 sortie de commutation et IO-Link		
Caractéristiques	Désignation de commande	Article n°	Caractéristiques	Désignation de commande	Article n°
Lumière rouge, 1 sortie de commutation PNP	LV463.XV7/4T-M8	50133962	Lumière rouge, 1 sortie de commutation PNP	LV463.XV7/L4-M8	50133969
Lumière rouge, 1 sortie de commutation PNP	LV463.XV7/4T	50133963	Lumière rouge, 1 sortie de commutation PNP	LV463.XV7/L4	50133970
Lumière rouge, 1 sortie de commutation PNP	LV463.XV7/4T-150-M12	50133964	Lumière rouge, 1 sortie de commutation PNP	LV463.XV7/L4-150-M12	50133971
Lumière rouge, 1 sortie de commutation NPN	LV463.XV7/2T-M8	50133965			
Lumière rouge, 1 sortie de commutation NPN	LV463.XV7/2T	50133966			
Lumière rouge, 1 sortie de commutation NPN	LV463.XV7/2T-150-M12	50133967			

Montage de l'amplificateur

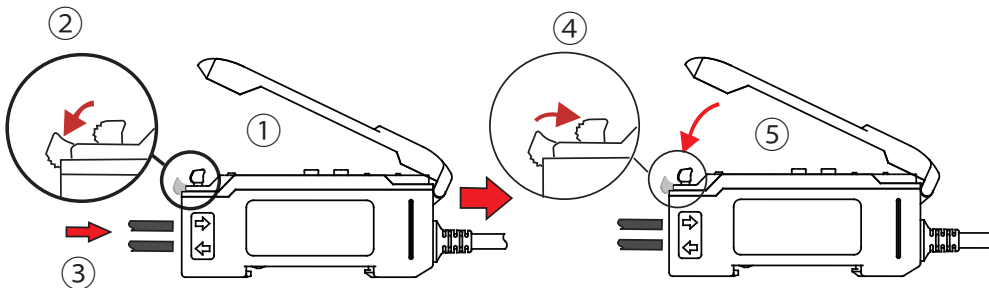


L'amplificateur est monté hors tension sur un rail DIN TS 35 de la manière indiquée.



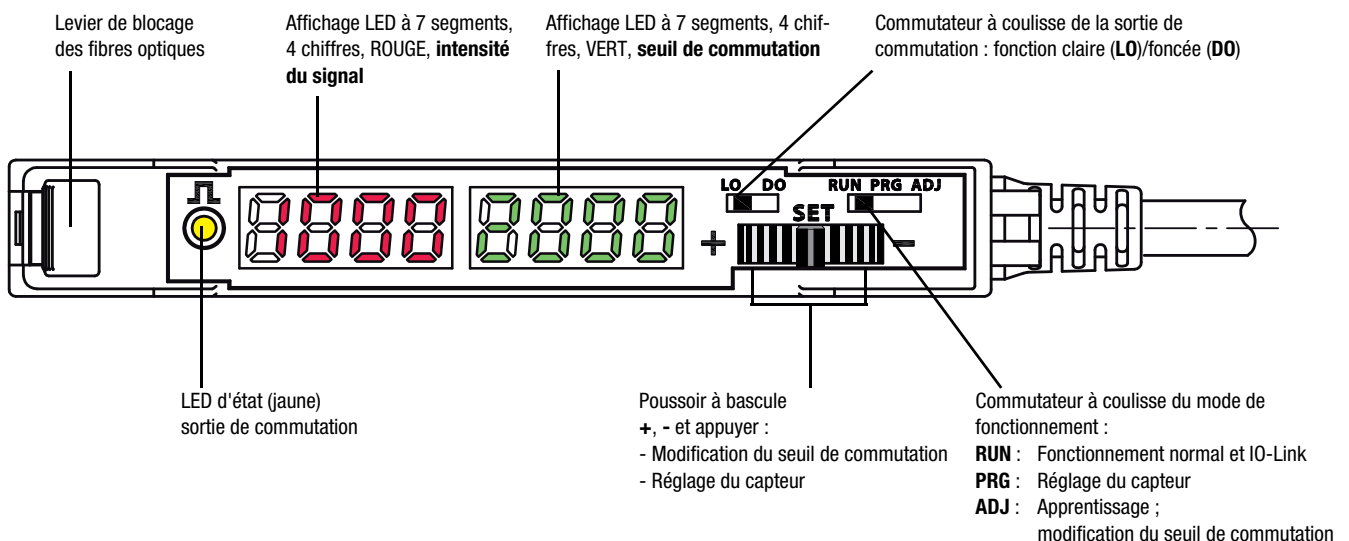
Il est également possible de monter l'amplificateur sans rail DIN, mais avec l'accessoire de montage à l'aide de vis M3.

Installation de la fibre optique



- ① Ouvrez le couvercle de protection transparent.
- ② Appuyez sur le levier de blocage des fibres optiques vers le bas pour l'ouvrir.
- ③ Introduisez les fibres optiques de type **KF/KFX/GF** dans le logement jusqu'à la butée (profondeur env. 12mm). **Ce faisant, tenez compte de la disposition émetteur/récepteur** sur l'amplificateur (émetteur en bas / récepteur en haut).
- ④ Appuyez sur le levier de blocage des fibres optiques vers le haut pour le fermer. Contrôlez que la fibre optique est bien en place et fixe en tirant légèrement dessus.
- ⑤ Fermez le couvercle de protection transparent.

Éléments de commande et d'affichage



LV463.XR Amplificateur High Speed avec 1 sortie de commut. pour fibre optique

	Commutateur de sélection mode de fonctionnement	RUN : Fonctionnement normal et IO-Link - aucun réglage possible via les éléments de commande ADJ : Appuyer sur le poussoir à bascule : l'apprentissage réglé est exécuté. Basculement gauche - droite : modification des seuils de commutation, à gauche = + et à droite = -. PRG : Réglage de l'appareil par menu sur l'affichage et à l'aide du poussoir à bascule
	Commutateur de sélection sortie de commutation	LO : Sortie de commutation claire : Dans le cas de l'installation d'une fibre optique unidirectionnelle, la sortie de commutation est active lorsque le parcours lumineux est libre. Dans le cas de l'installation d'un système de détection, la sortie de commutation est active lorsqu'un objet est détecté. La LED d'état s'allume lorsque la sortie de commutation est active. DO : Sortie de commutation de fonction foncée : Le comportement de commutation est inversé par rapport au réglage de fonction claire .
	Poussoir à bascule - réglage du seuil de commutation - navigation dans le menu	Le poussoir à bascule peut être basculé vers la droite et vers la gauche et poussé en position neutre. Basculement +, - : En mode de fonctionnement ADJ , le basculement permet d'augmenter (+) ou de réduire (-) le seuil de commutation. En mode de fonctionnement PRG , le basculement permet de naviguer dans le menu. Poussoir : Le fait d'appuyer sur le poussoir à bascule en position neutre en mode de fonctionnement PRG permet d'accepter un réglage effectué.
	Affichage intensité du signal	En mode de fonctionnement RUN et ADJ , l'affichage donne la valeur actuelle du signal. En mode PRG , les informations pour la navigation par menu sont présentées sur l'affichage.
	Affichage seuil de commutation	En mode de fonctionnement RUN et ADJ , l'affichage donne le seuil de commutation actuellement réglé. En mode PRG , les informations pour la navigation par menu sont présentées sur l'affichage.
	LED d'état (rouge) état de la sortie de commutation	LED ALLUMÉE Sortie de commutation active. LED ÉTEINTE Sortie de commutation inactive.

Mode de fonctionnement RUN - Fonctionnement normal

Le mode de fonctionnement **RUN** est le mode de fonctionnement standard pour la détection des objets et le signalisation de cette détection selon les fonctions réglées. Si le commutateur de sélection du mode de fonctionnement est en position **RUN**, aucune modification ne peut être apportée à l'appareil via les éléments de commande. Cette position est donc tout particulièrement adaptée à la protection contre les manipulations et les réglages involontaires. Pour le fonctionnement IO-Link, le mode **RUN** doit être réglé.



REMARQUE

L'entrée multifonction **multi funct** est toujours prioritaire par rapport au commutateur de sélection du **mode de fonctionnement**.

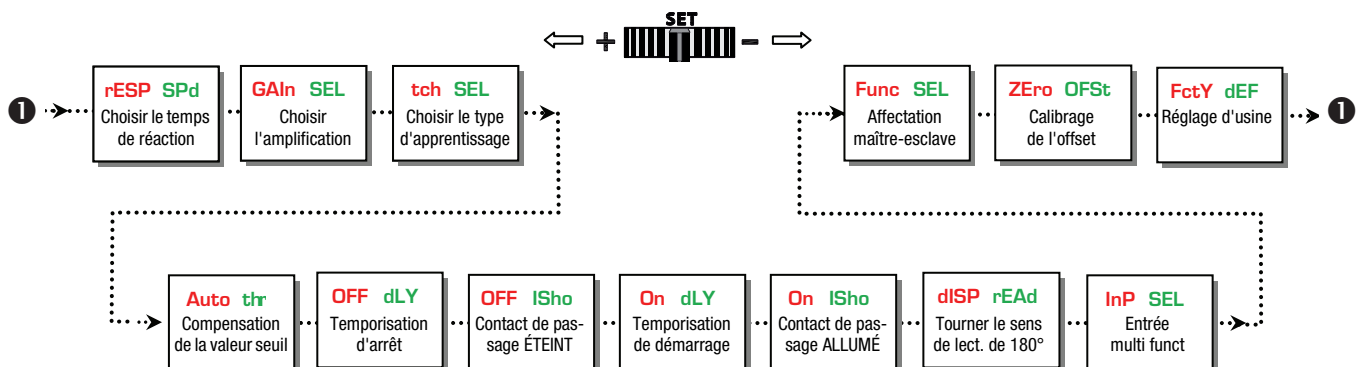
Cela signifie que, même en mode de fonctionnement **RUN**, l'apprentissage (apprentissage à distance) de l'amplificateur peut se faire via l'entrée multifonction.

Mode de fonctionnement PRG - Réglage du capteur

Une navigation par menu simple permet de régler le LV463 d'une manière spécifique au client.

Pour ce faire, placez le **commutateur de sélection** du **mode de fonctionnement** en position **PRG**.

Le menu comprend 13 sous-fonctions consécutives. Le basculement vers la droite ou la gauche permet de naviguer à volonté entre les sous-fonctions.



Sélection d'une sous-fonction et modification du réglage

1. Choisir la sous-fonction souhaitée par basculement vers la gauche ou vers la droite.
2. Appuyer sur le poussoir à bascule en position neutre. La valeur réglée actuelle est affichée de façon statique.
3. Par basculement vers la droite ou la gauche, les réglages sélectionnables sont présentés - ils clignotent lentement.
4. Accepter la nouvelle valeur en appuyant sur le poussoir à bascule en position neutre.
Le clignotement rapide indique que la nouvelle valeur a été acceptée.
5. Retour automatique au titre de la sous-fonction.
6. Appuyer de nouveau pour afficher la valeur choisie précédemment de façon statique.

Description des sous-fonctions

Sous-fonction	Réglages possibles / plage de valeurs	Réglage d'usine (par défaut)	Explication
rESP SPd Choisir le temps de réaction	$t_{RESP} =$ <ul style="list-style-type: none"> 10 μs (plage de signaux XHS) 15 μs (plage de signaux HS) 50 μs (plage de signaux S) 250 μs (plage de signaux LR) 1000 μs (plage de signaux XLR) 	250 μ s	<p>Le temps de réaction est le temps dont la sortie de commutation a besoin au maximum pour passer dans l'état actif après un changement de signal en entrée. Par conséquent, la fréquence de commutation peut être calculée de la manière suivante :</p> $f = \frac{1}{2 \cdot t_{RESP}} \text{ [Hz]}$ <p>Remarque : un changement de temps de réaction signifie également un changement de la plage de signaux.</p>
GAln SEL Choisir l'amplification	Gain Gn 1 ... Gn 8; Auto GAln	Auto GAln	<p>Le gain peut être réglé manuellement en entrant une des valeurs Gn 1 ... Gn 8 ou automatiquement en activant Auto GAln. L'affichage rouge à gauche montre la valeur actuelle du signal. Il est recommandé de choisir le gain de sorte que la valeur du signal se trouve environ au milieu de la plage d'affichage. Si Auto GAln est actif, l'appareil recherche automatiquement le réglage de l'amplification optimale lors de l'apprentissage.</p>
tch SEL1 Choisir le type d'apprentissage	Types d'apprentissage 1 Pt tch (statique), 2 Pt tch (statique), dYn tch (dynamique)	1 Pt tch	<p>Préréglage d'une méthode d'apprentissage adaptée. Pour déclencher l'apprentissage, voir Mode de fonctionnement Apprentissage. Apprentissage à 1 point, statique : lors de l'apprentissage, la valeur actuelle du signal est acceptée comme nouveau seuil de commutation. En actionnant le poussoir à bascule, le seuil peut encore être affiné. Apprentissage à 2 points, statique : le seuil de commutation est calculé environ à mi-chemin de 2 valeurs de signaux, par exemple celles de l'apprentissage pour 2 objets différents ou de l'apprentissage pour un objet identique à 2 distances différentes à la sonde. Exemple : valeur du signal 1 = 100 caractères numériques, valeur du signal 2 = 400 caractères numériques → seuil de commutation = 280 caractères numériques. En actionnant le poussoir à bascule dans le sens + ou -, le seuil peut encore être affiné. Apprentissage dynamique : adapté aux processus qui ne peuvent pas être interrompus pour l'apprentissage. Quand l'apprentissage est lancé, le capteur commence à lire les valeurs de signal. Ces valeurs sont affichées en continu sur l'affichage rouge à gauche. Une fois l'apprentissage terminé, le seuil de commutation est placé environ à mi-chemin des valeurs de signal la plus petite et la plus grande.</p>
Auto thr Compensation de la valeur seuil	Compensation du seuil de commutation oFF (active), On (inactive)	oFF	<p>La fonction n'est disponible qu'en cas d'apprentissage dynamique. Si la fonction est active, le seuil de commutation est optimisé automatiquement et en permanence par le capteur, de manière à ce que la sécurité de fonctionnement maximale soit garantie. Cela permet de compenser par exemple des encrassements ou des modifications de processus. Message d'avertissement : thr ALrt : La limite de la compensation de la valeur seuil est atteinte - le capteur fonctionne encore. Un nettoyage et éventuellement le réalignement des fibres optiques sont recommandés Message d'erreur : thr Err : La limite de la compensation de la valeur seuil est dépassée - le capteur ne fonctionne plus. Un nettoyage et éventuellement le réalignement des fibres optiques sont expressément recommandés</p>
OFF dLY Temporisation d'arrêt	0 (inactif), 1 ... 9999 ms (millisecondes)	0	<p>Temporisation d'arrêt (OFF Delay) : réglage individuel entre 1 ... 9999ms. Combinaisons possibles → Combinaison des fonctions de temporisation</p>
OFF ISho Contact de passage ÉTEINT	0 (inactif), 1 ... 9999 ms (millisecondes)	0	<p>Contact de passage à la retombée (OFF 1-Shot) : réglage individuel entre 1 ... 9999ms. Combinaisons possibles → Combinaison des fonctions de temporisation</p>
On dLY Temporisation de démarrage	0 (inactif), 1 ... 9999 ms (millisecondes)	0	<p>Temporisation de démarrage (ON Delay) : réglage individuel entre 1 ... 9999ms. Combinaisons possibles → Combinaison des fonctions de temporisation</p>

LV463.XR Amplificateur High Speed avec 1 sortie de commut. pour fibre optique

Sous-fonction	Réglages possibles / plage de valeurs	Réglage d'usine (par défaut)	Explication
On ISho Contact de passage ALLUMÉ	0 (inactif), 1 ... 9999 ms (millisecondes)	0	Contact de passage à l'actionnement (OFF 1-Shot) : réglage individuel entre 1 ... 9999ms. Combinaisons possibles → Combinaison des fonctions de temporisation
dISP rEAd Tourner le sens de lect. de 180°	dISP rEAd , PV3 , dSIP	dISP rEAd (même sens de lecture que les autres inscriptions)	Tourne le sens de lecture des deux affichages à 7 segments de 180°.
InP SEL Entrée multi funct	oFF , tch InP , SYnc PLc , SYnc Int	oFF	Ce réglage définit la fonction de l' entrée multifonction multi funct (broche 2/bc-WH). oFF : Broche/câble sans fonction tch InP : Broche/câble peut servir d'entrée d'apprentissage pour l'apprentissage par bouton déporté. Détails supplémentaires → Apprentissage par bouton déporté / Apprentissage à distance . SYnc PLc : La broche/le câble peut servir d'entrée d'activation. Détails supplémentaires → Fonctionnement synchrone de plusieurs amplificateurs . SYnc Int : Réglage du fonctionnement multiplex de jusqu'à 6 amplificateurs de fibre optique. Pour cela, toutes les entrées multifonction multi funct (broche 2/bc-WH) sont reliées entre elles. L'unité maître (définie par la sous-fonction suivante) génère un signal de synchronisation que reçoivent les unités esclaves (définies par la sous-fonction suivante) via le câblage en parallèle. Suivant un schéma temporel fixe, chaque esclave, l'un après l'autre, active brièvement son émetteur et fournit une valeur de signal. L'émetteur est ensuite désactivé afin d'éviter toute interférence. Détails supplémentaires → Fonctionnement multiplex de plusieurs amplificateurs .
Func SEL Affectation maître-esclave	SL 1 , SL 2 , SL 3 , SL 4 , SL 5 , mA 2 , mA 3 , mA 4 , mA 5 , mA 6	SL 1	Ces réglages ne doivent être réalisés que si le fonctionnement multiplex (maître-esclave) de plusieurs capteurs est souhaité. Il est possible de synchroniser un maximum de 6 capteurs en fonctionnement multiplex. Pour cela, il doit toujours y avoir un maître et 1 à 5 esclaves . Réglages du maître : mA n (nombre) : Définit cette unité comme maître et le nombre total n de capteurs câblés en parallèle. Valeurs admises n = 2 ... 6 . Exemple : mA 4 signifie : L'unité est le maître , 4 capteurs en tout sont reliés entre eux via l'entrée multifonction multi funct . Réglages des esclaves : SL n (nombre) : Définit cette unité comme esclave ayant l'adresse individuelle n . Valeurs admises pour l'adresse n = 1 ... 5 . Exemple : SL 3 signifie : L'unité est un esclave qui a l'adresse individuelle 3. Détails supplémentaires → Fonctionnement multiplex de plusieurs amplificateurs
ZErO OFSt Calibrage de l'offset	no , YES	no	Cette sous-fonction sert à supprimer un signal d'offset qui peut par exemple être provoqué par la diaphonie entre émetteur et récepteur à l'endroit de l'embout de la fibre. Pour activer cette fonction, choisissez YES et confirmez votre choix en appuyant sur le poussoir à bascule. La valeur actuelle du signal est mise à 0 . Pour pouvoir effectuer un nouveau calibrage de l'offset, le calibrage précédent doit tout d'abord être réinitialisé. Pour cela, sélectionnez no et confirmez en appuyant sur le poussoir à bascule. Vous pouvez ensuite répéter le calibrage de l'offset comme décrit ci-dessus. Remarque : en supprimant l'offset, vous perdez aussi en résolution ! Exemple : plage d'affichage = 4000 caractères numériques, valeur d'offset = 550 caractères numériques → résolution restante = 3450 caractères numériques
FctY dEF Réglage d'usine	no , YES	no	Attention ! Remise de tous les réglages des capteurs aux valeurs d'usine. Si vous le souhaitez, sélectionnez YES et confirmez en appuyant sur le poussoir à bascule.

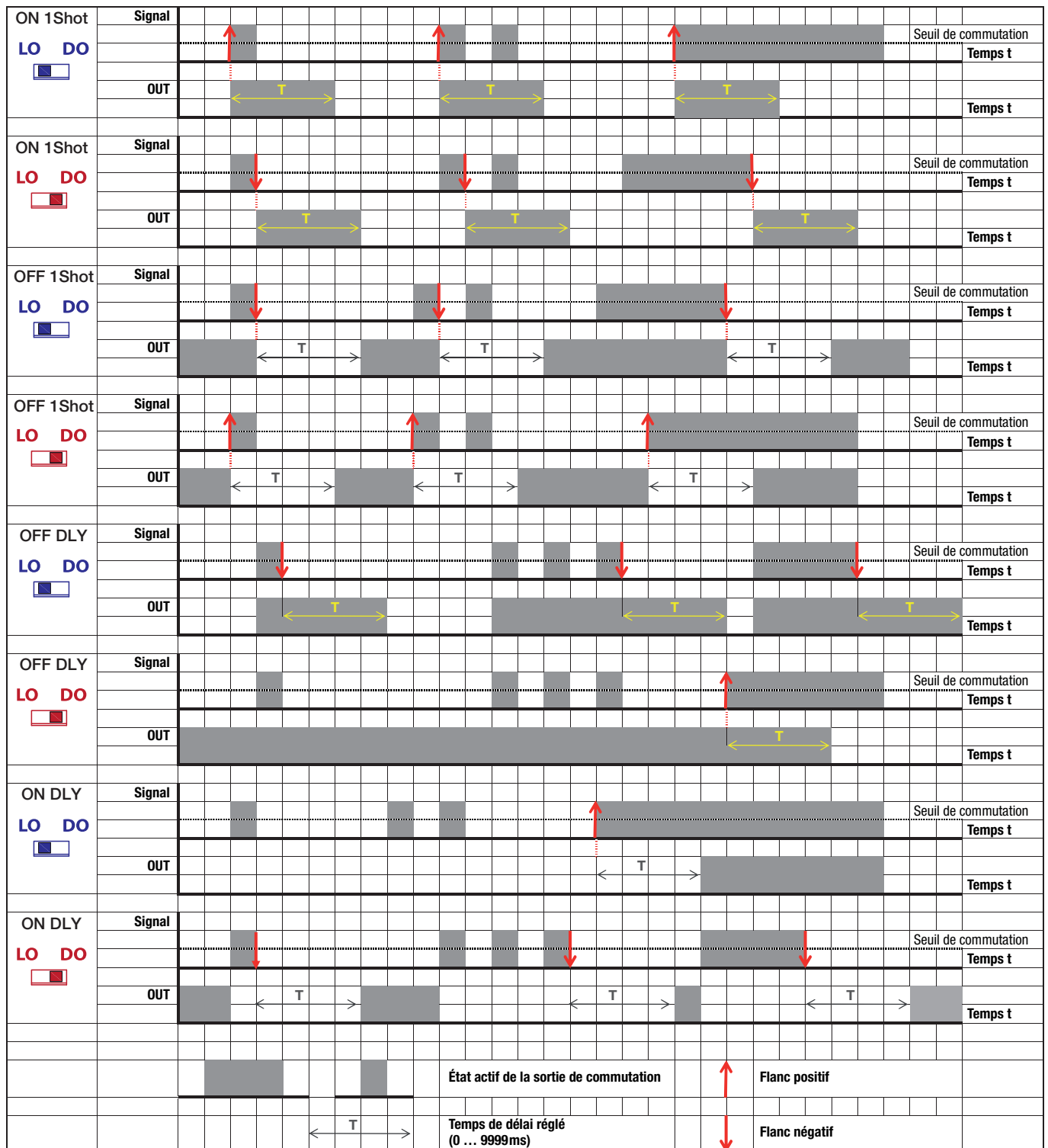


Astuce !

La portée maximale peut être atteinte de la manière suivante :

- Mettre **rESP SPd** à **1000 µs** (plage de signaux **XLR**).
- Régler **GAIn SEL** sur **Gn 8** (niveau d'amplification 8).
- Le seuil de commutation peut être réglé au moins à 32 caractères numériques, l'amplificateur détecte des objets jusqu'à la valeur d'affichage **0**.

Fonctions temporelles



LV463.XR Amplificateur High Speed avec 1 sortie de commut. pour fibre optique

Combinaison des fonctions de temporisation

Certaines combinaisons de fonctions de temporisation ne sont pas possibles. Les combinaisons non autorisées sont masquées dans le menu des sous-fonctions. Vous trouverez ci-dessous un récapitulatif des combinaisons possibles (•) :

	OFF dLY Temporisation d'arrêt	OFF ISho Contact de passage ÉTEINT	On dLY Temporisation de démarrage	On ISho Contact de passage ALLUMÉ
OFF dLY Temporisation d'arrêt		•	•	
OFF ISho Contact de passage ÉTEINT	•			
On dLY Temporisation de démarrage	•			•
On ISho Contact de passage ALLUMÉ			•	

Mode de fonctionnement Apprentissage

Placez le commutateur de sélection du mode de fonctionnement en position **ADJ**.

RUN PRG ADJ


Selon le réglage de la sous-fonction **Choisir le type d'apprentissage (tch SEL1)**, un des apprentissages suivants est effectué :

- Apprentissage statique à 1 point
- Apprentissage statique à 2 points
- Apprentissage dynamique

Déroulement de l'apprentissage

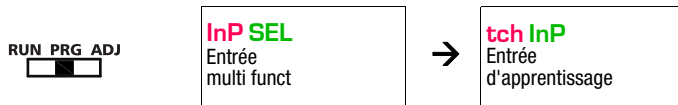
Étape	Apprentissage statique à 1 point	Apprentissage statique à 2 points	Apprentissage dynamique
①	Placer un objet dans le rayon lumineux. L'affichage rouge donne la valeur du signal, l'affichage vert le seuil de commutation actuel.	Placer un objet dans le rayon lumineux. L'affichage rouge donne la valeur du signal, l'affichage vert le seuil de commutation actuel.	Appuyer sur le poussoir à bascule. L'affichage vert affiche dYn , le rouge la valeur actuelle du signal. L'amplificateur saisit des valeurs de signaux pendant environ 1 minute.
②	Appuyer sur le poussoir à bascule, la valeur d'apprentissage est acceptée	Appuyer sur le poussoir à bascule, la première valeur d'apprentissage est acceptée	Déplacer plusieurs objets dans le rayon lumineux et appuyer à nouveau sur le poussoir à bascule pour terminer l'opération. Une fois le temps de balayage écoulé, l'apprentissage se termine automatiquement.
③	Une fois l'apprentissage terminé avec succès, PASS apparaît sur l'affichage vert et la valeur du signal est indiquée comme étant le nouveau seuil de commutation. Si l'apprentissage a échoué, FAIL apparaît sur l'affichage rouge. Dans ce cas, la valeur du signal est éventuellement trop faible et ne peut pas être acceptée comme valeur d'apprentissage (→ Tableau des valeurs minimales d'apprentissage en fonction du réglage). Contrôler l'objet et/ou l'emplacement et répéter l'opération.	2nd apparaît sur l'affichage vert, l'affichage rouge donne la valeur actuelle du signal. Placer l'objet 2 ou l'objet à la distance 2 et appuyer sur le poussoir à bascule en moins d'une minute . La deuxième valeur d'apprentissage est acceptée. Si le poussoir à bascule n'est pas actionné dans la minute, l'apprentissage est interrompu et l'ancien seuil de commutation est conservé. Une fois l'apprentissage terminé avec succès, PASS apparaît sur l'affichage vert. Le nouveau seuil de commutation est maintenant environ à mi-chemin des deux valeurs de signal apprises. Si l'apprentissage a échoué, FAIL apparaît sur l'affichage rouge. Dans ce cas, la distance minimale entre les deux points d'apprentissage est éventuellement trop faible (→ Tableau des valeurs minimales d'apprentissage en fonction du réglage). Essayez d'obtenir un écart plus grand entre les deux valeurs de signal et répétez l'opération.	Une fois l'apprentissage terminé avec succès, PASS apparaît sur l'affichage vert. Le nouveau seuil de commutation est maintenant entre les valeurs maximale et minimale de signal saisies. Si l'apprentissage a échoué, FAIL apparaît sur l'affichage rouge. Dans ce cas, la distance minimale entre les valeurs de signal saisies est éventuellement trop faible (→ Tableau des valeurs minimales d'apprentissage en fonction du réglage). Essayez d'obtenir un écart plus grand entre les valeurs de signal et répétez l'opération.
④	Le seuil de commutation peut être augmenté ou réduit ultérieurement à volonté en appuyant sur le poussoir à bascule vers la gauche (+) ou vers la droite (-). La modification est acceptée quand les deux affichages clignotent plusieurs fois brièvement.	Le seuil de commutation peut être augmenté ou réduit ultérieurement à volonté en appuyant sur le poussoir à bascule vers la gauche (+) ou vers la droite (-). La modification est acceptée quand les deux affichages clignotent plusieurs fois brièvement.	Le seuil de commutation peut être augmenté ou réduit ultérieurement à volonté en appuyant sur le poussoir à bascule vers la gauche (+) ou vers la droite (-). La modification est acceptée quand les deux affichages clignotent plusieurs fois brièvement.

Astuce !

Pour un fonctionnement sûr, la différence entre la valeur du signal en présence d'un objet et la valeur du signal sans objet doit être d'au moins 10 ... 20%. D'une manière générale, plus la différence est grande, plus la détection est sûre.

Apprentissage par bouton déporté (apprentissage à distance)

Réglage de la sous-fonction :



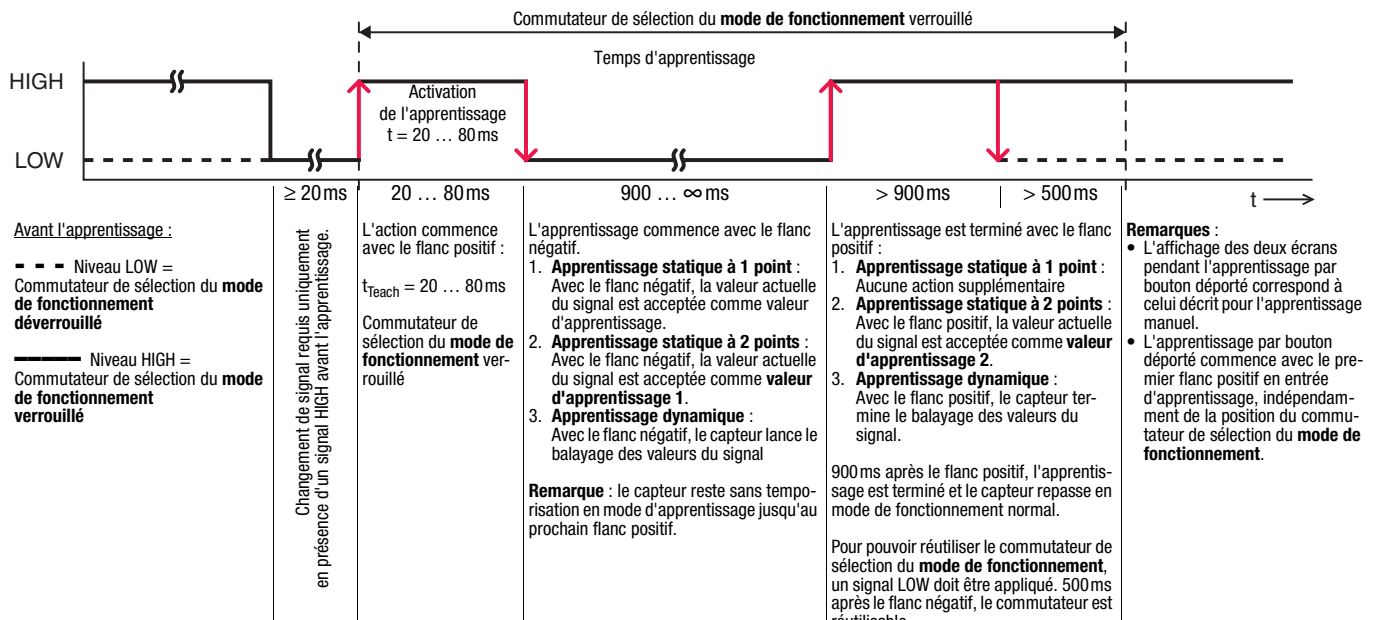
Niveau du signal en entrée d'apprentissage **multi funct** :

- La description suivante est valable pour la logique de commutation PNP !
- I Pour les types NPN, les niveaux de signal sont inversés !

Temporisation pour l'apprentissage par bouton déporté

L'apprentissage par bouton déporté est défini dans la sous-fonction **Choisir le type d'apprentissage tch SEL1**.

Selon le réglage, il est possible d'exécuter un apprentissage statique à 1 point, un apprentissage statique à 2 points ou un apprentissage dynamique.



Verrouillage de l'amplificateur via l'entrée d'apprentissage

Un **signal HIGH statique** (≥ 20 ms) en entrée d'apprentissage **verrouille le commutateur de sélection du mode de fonctionnement** indépendamment de sa position. Aucun paramétrage ou réglage manuel ne peut être effectué (p. ex. protection contre les fausses manœuvres ou la manipulation).

Si l'entrée d'apprentissage est non raccordée ou si un **signal LOW statique** est appliqué, le **commutateur de sélection du mode de fonctionnement est déverrouillé** et toutes les fonctions sont accessibles de la manière décrite.

LV463.XR Amplificateur High Speed avec 1 sortie de commut. pour fibre optique

Fonctionnement multiplex de plusieurs amplificateurs

Si plusieurs axes lumineux sont disposés à proximité immédiate les uns des autres, il est possible que des interférences se produisent et se manifestent par de fortes variations de l'affichage.

Afin d'éviter ce comportement indésirable, **6 appareils maximum peuvent être exploités en fonctionnement multiplex**. Pour cela, les entrées multifonction **multi funct** (broche 2/bc-WH) de tous les amplificateurs participants doivent être connectées entre elles, en plus de l'alimentation en tension et du signal de commutation.



Toutes les entrées multifonction **multi funct** (broche 2/bc-WH) sont connectées en parallèle

- Pour les réglages, voir les sous-fonctions :

RUN PRG ADJ


InP SEL Entrée multi funct	→	SYnc Int Fonctionnement multiplex
Func SEL Affectation maître-esclave	→	mA n Affectation de maître
		SL 1 ... SL 5 Affectation d'esclave

- 6 unités maximum / 2 minimum : 1 x maître + 1 à 5 esclaves.
- Chaque unité peut être soit maître (**mA**) soit esclave (**SL**).
- Le maître requiert en plus l'indication du nombre d'unités connectées en parallèle (**n** = 1 + nombre d'esclaves).
- Chaque esclave obtient en plus une adresse individuelle comprise entre **1 et 5** (max.).
- Le maître génère un signal de temporisation sur la broche 2 ou sur le brin bc/WH.
- Chaque esclave active son émetteur pendant 1 ms selon son adresse.
- En fonctionnement multiplex, la durée du cycle dépend du nombre total d'unités : **durée du cycle = nombre d'unités • 1,5ms + 0,5ms.**

Fonctionnement synchrone de plusieurs amplificateurs / Fonctionnement avec entrée d'activation

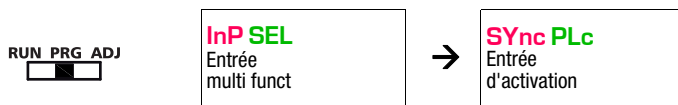
Il peut également s'avérer souhaitable d'interroger **simultanément** (de manière synchrone) plusieurs axes lumineux. Il existe pour cela 2 possibilités :

Variante 1 :

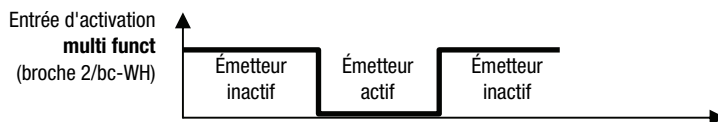
Câblage et réglage selon la section **Fonctionnement multiplex de plusieurs amplificateurs**, sauf que tous les esclaves obtiennent une **adresse identique comprise entre 1 et 5**. Résultat : le maître et les esclaves présentent un décalage temporel de 1,5ms et les esclaves de même adresse fonctionnent de manière synchrone.

Variante 2 :

Fonctionnement synchrone par un signal d'activation externe en entrée **multi funct** (broche 2/bc-WH). Réglage de la sous-fonction :



Fonction :



L'émetteur est **désactivé par un signal high**. **Sans commande ou en présence d'un signal low**, l'émetteur est **activé**.