

# G-ESIS-M20-S68L-PEPDS-BL - Presse-étoupe



1415117

<https://www.phoenixcontact.com/fr/produits/1415117>

Veillez tenir compte du fait que les données affichées dans ce document PDF proviennent de notre catalogue en ligne. Vous trouverez les données complètes dans la documentation utilisateur. Nos conditions générales d'utilisation des téléchargements sont applicables.



Presse-étoupe, matériau du raccordement vissé: PA, application: Ex, diamètre extérieur du câble 7 mm ... 13 mm, blindage: non, filetage de raccordement: M20 x 1,5, coloris: noir/bleu, avec joint plat

## Description du produit

Presse-étoupe, avec joint plat

## Avantages

- Essai au fil incandescent à 750 °C
- Matériau d'étanchéité résistant aux intempéries
- Exempt d'halogène

## Données commerciales

Référence	1415117
Conditionnement	10 Unité(s)
Commande minimum	10 Unité(s)
Clé de vente	BF7DDX
Product key	BF7DDX
Page catalogue	Page 650 (C-3-2019)
GTIN	4055626037783
Poids par pièce (emballage compris)	18,07 g
Poids par pièce (hors emballage)	17,12 g
Numéro du tarif douanier	39269097
Pays d'origine	DE

## Caractéristiques techniques

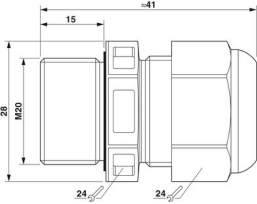
### Propriétés du produit

Type de produit	Visserie complète
Application	Ex
Nombre de conducteurs	1
Fabricant	WISKA
Désignation fabricant	ESKE/1-L-i 20
Blindé	non

### Données Ex

Types de câble utilisables	pour câbles non blindés
Utilisation en zone Ex	oui

### Dimensions

Dessin coté	
Longueur	41 mm
Longueur filetage de raccordement	15 mm
Diamètre de perçage	20,1 mm ... 20,3 mm
Ouverture écrou-chapeau	24 mm
Ouverture manchon	24 mm
Cote d'encoignure six-pans	28 mm
Type de filetage côté raccordement	M20 x 1,5
Pas de vis	1,5 mm

### Caractéristiques de raccordement

Couple de serrage	2,3 Nm (Manchon)
-------------------	------------------

### Indications sur les matériaux

Matériau	PA
Matériau du joint	EPDM
Température d'ignition au fil incandescent GWIT selon EN 60695-2-13	750
Matériau du raccordement vissé	PA

### Câble/conducteur

Diamètre extérieur du câble ( )	7 mm ... 13 mm
Couple de serrage écrou-chapeau	1,50 Nm

# G-ESIS-M20-S68L-PEPDS-BL - Presse-étoupe



1415117

<https://www.phoenixcontact.com/fr/produits/1415117>

Absence d'halogène	oui
--------------------	-----

## Conditions environnementales et de durée de vie

### Conditions ambiantes

Indice de protection	IP66
	IP68 (5 bar / 0,5 h)
Température ambiante (fonctionnement)	-40 °C ... 75 °C (statique)

## Homologations

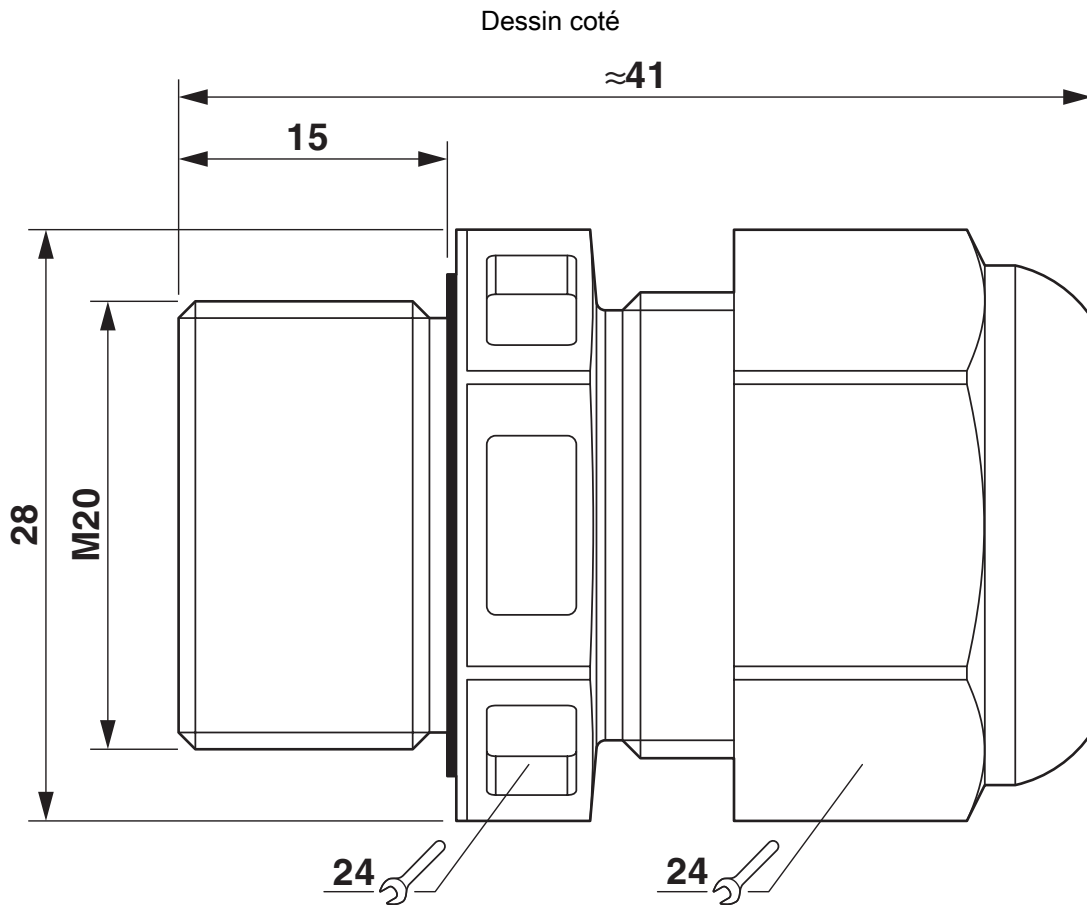
ATEX	II 2 G Ex e IIC Gb, II 2 D Ex tb IIIC Db
IECEX	Ex e IIC Gb, Ex tb IIIC Db

# G-ESIS-M20-S68L-PEPDS-BL - Presse-étoupe

1415117

<https://www.phoenixcontact.com/fr/produits/1415117>

## Dessins



Schéma

1415117

<https://www.phoenixcontact.com/fr/produits/1415117>

## Homologations

 To download certificates, visit the product detail page: <https://www.phoenixcontact.com/fr/produits/1415117>



**EAC Ex**

Identifiant de l'homologation: RU C-DE.HA67.B.00120



**IECEX**

Identifiant de l'homologation: IECEX PTB 13.0034X



**ATEX**

Identifiant de l'homologation: PTB 13 ATEX 1015 X



**DNV GL-EX**

Identifiant de l'homologation: TAE00002SV

1415117

<https://www.phoenixcontact.com/fr/produits/1415117>

## Classifications

### ECLASS

ECLASS-11.0	27144432
ECLASS-12.0	27140801
ECLASS-13.0	27140801

### ETIM

ETIM 8.0	EC000441
----------	----------

### UNSPSC

UNSPSC 21.0	39121300
-------------	----------

# G-ESIS-M20-S68L-PEPDS-BL - Presse-étoupe



1415117

<https://www.phoenixcontact.com/fr/produits/1415117>

## Conformité environnementale

China RoHS

Période d'utilisation conforme : illimitée = EFUP-e

Aucune substance dangereuse dépassant les valeurs seuils ;

# G-ESIS-M20-S68L-PEPDS-BL - Presse-étoupe

1415117

<https://www.phoenixcontact.com/fr/produits/1415117>



## Accessoires

A-INL-M20-P-BK - Contre-écrou

1411215

<https://www.phoenixcontact.com/fr/produits/1411215>

Contre-écrou, pour filetage M20 x 1,5, coloris: noir foncé



---

Phoenix Contact 2023 © - Tous droits réservés  
<https://www.phoenixcontact.com>

PHOENIX CONTACT SAS  
52 Boulevard de Beaubourg Emerainville  
77436 Marne La Vallée Cedex 2 France  
+33 (0) 1 60 17 98 98  
[documentation@phoenixcontact.fr](mailto:documentation@phoenixcontact.fr)