



Cellule en mode reflex

OBR2000-R3-E3-P-L



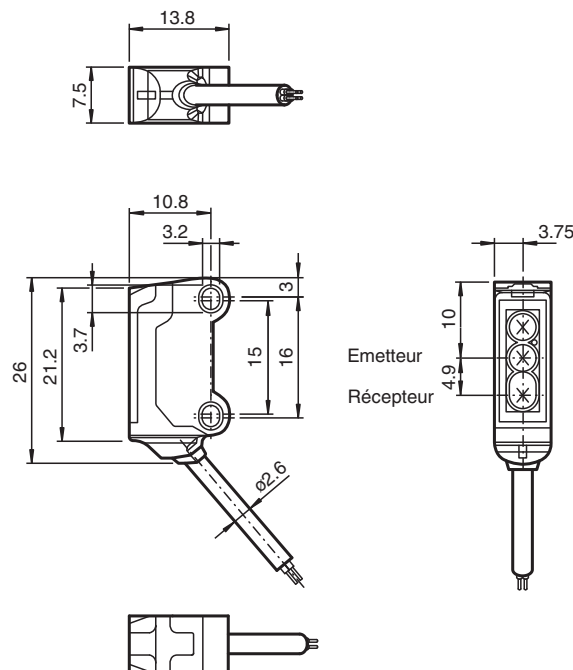
- Boîtier ultra-compact
- Détecteurs à laser DuraBeam - résistance et utilisation identiques à la technologie LED
- Sortie de câble à 45° offrant une liberté d'installation optimale, même dans les espaces vraiment confinés

Cellule laser en mode reflex, modèle ultra-compact avec montage M3, filtre polarisant, plage de détection de 2 000 mm, éclairage activé, sortie PNP, câble fixe de 2 m



Le nano-détecteur a été conçu pour un large éventail d'applications. Il propose une excellente longévité et une facilité d'installation remarquable. Son boîtier compact doté d'une sortie de câble à 45° lui permet d'être installé même dans les espaces les plus confinés. Grâce à des fonctionnalités et principes de fonctionnement innovants, il propose toute une série de nouvelles options.

Dimensions



Données techniques

Caractéristiques générales

Domaine de détection d'emploi	0 ... 2 m
Distance du réflecteur	40 ... 2000 mm
Domaine de détection limite	2,3 m
Cible de référence	réflecteur H40
Emetteur de lumière	diode laser
Type de lumière	rouge, lumière modulée , 680 nm

Date de publication: 2022-06-08 Date d'édition: 2022-06-08 : 70141821_fra.pdf

Reportez-vous aux « Remarques générales sur les informations produit de Pepperl+Fuchs ».

Groupe Pepperl+Fuchs
www.pepperl-fuchs.com

États-Unis : +1 330 486 0001
fa-info@us.pepperl-fuchs.com

Allemagne : +49 621 776 1111
fa-info@de.pepperl-fuchs.com

Singapour : +65 6779 9091
fa-info@sg.pepperl-fuchs.com

PF PEPPERL+FUCHS

Données techniques

Filtere polarisant	oui	
Valeurs caractéristiques du laser		
Remarque	LUMIERE LASER , NE PAS REGARDER LE FAISCEAU	
Classe de laser	1	
Longueur d'onde	680 nm	
divergence du faisceau	> 5 mrad	
Durée de l'impulsion	env. 3 µs	
Fréquence de répétition	env. 16,6 kHz	
Énergie d'impulsion max.	8 nJ	
Diamètre de la tache lumineuse	env. 35 mm pour une distance de 2000 mm	
Angle d'ouverture	env. 0,5 °	
Sortie optique	frontale	
Limite de la lumière ambiante	EN 60947-5-2 : 30000 Lux	
Valeurs caractéristiques pour la sécurité fonctionnelle		
MTTF _d	800 a	
Durée de mission (T _M)	20 a	
Couverture du diagnostic (DC)	0 %	
Éléments de visualisation/réglage		
Indication fonctionnement	LED verte, allumée en permanence Power on , court-circuit : LED verte clignotante (env. 4 Hz)	
Visual. état de commutation	LED jaune : allumée si le faisceau d'émission a été reçu ; clignote si la réserve de fonction est insuffisante; éteintes si le faisceau est interrompu	
Caractéristiques électriques		
Tension d'emploi	U _B	12 ... 24 V
Consommation à vide	I ₀	< 10 mA
Classe de protection	III	
Sortie		
Mode de commutation	Contact à ouverture / lumière activée	
Sortie signal	1 sortie PNP, protégée contre les courts-circuits et l'inversion de polarité, collecteur ouvert	
Tension de commutation	max. 30 V CC	
Courant de commutation	max. 50 mA , (charge résistive)	
Chute de tension	U _d	≤ 1,5 V CC
Fréquence de commutation	f	env. 2 kHz
Temps d'action	250 µs	
Conformité		
Norme produit	EN 60947-5-2	
Sécurité du laser	EN 60825-1:2007	
Agréments et certificats		
Conformité EAC	TR CU 020/2011	
Agrément UL	E87056 , cULus Recognized, Class 2 Power Source	
agrément CCC	Les produits dont la tension de service est ≤36 V ne sont pas soumis à cette homologation et ne portent donc pas le marquage CCC.	
Certification FDA	IEC 60825-1:2007 Complies with 21 CFR 1040.10 and 1040.11 except for deviations pursuant to Laser Notice No. 50, dated June 24, 2007	
Conditions environnementales		
Température ambiante	-20 ... 60 °C (-4 ... 140 °F)	
Température de stockage	-30 ... 70 °C (-22 ... 158 °F)	
Caractéristiques mécaniques		
Largeur du boîtier	7,5 mm	
Hauteur du boîtier	26 mm	
Profondeur du boîtier	13,8 mm	
Degré de protection	IP67	
Raccordement	Câble fixe 2 m	
Matériau		

Date de publication: 2022-06-08 Date d'édition: 2022-06-08 : 70141821_fra.pdf

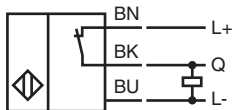
Reportez-vous aux « Remarques générales sur les informations produit de Pepperl+Fuchs ».

Groupe Pepperl+Fuchs
www.pepperl-fuchs.comÉtats-Unis : +1 330 486 0001
fa-info@us.pepperl-fuchs.comAllemagne : +49 621 776 1111
fa-info@de.pepperl-fuchs.comSingapour : +65 6779 9091
fa-info@sg.pepperl-fuchs.com
 PEPPERL+FUCHS

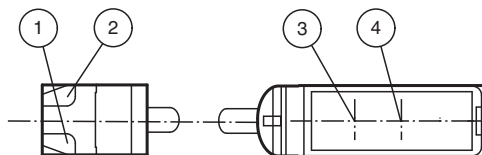
Données techniques

Boîtier	PC/ABS et TPU
Sortie optique	PMMA
Câble	PUR
Masse	env. 20 g
Longueur du câble	2 m

Connexion

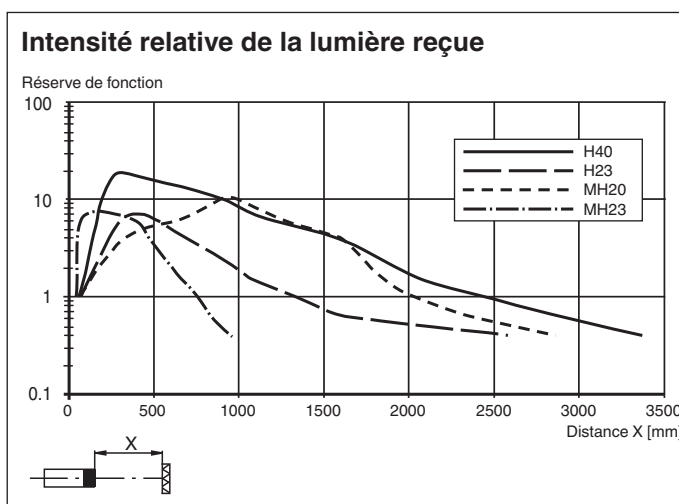


Assemblage



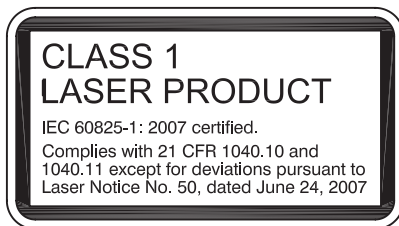
1	Indication fonctionnement	verte
2	Signal de détection	jaune
3	Emetteur	
4	Récepteur	

Courbe caractéristique



Date de publication: 2022-06-08 Date d'édition: 2022-06-08 : 70141821_fra.pdf

Informations de sécurité



Accessoires

	MH-R3-01	Support de fixation pour détecteurs de la série R3, équerre de fixation
	MH-R3-02	Support de fixation pour détecteurs de la série R3, équerre de fixation
	MH-R3-03	Support de fixation pour détecteurs de la série R3, équerre de fixation
	MH-R3-04	Support de fixation pour détecteurs de la série R3, équerre de fixation
	REF-H40	Réflecteur, rectangulaire 47.5 mm x 23.5 mm, trous de fixation, éclisse de fixation
	REF-H23	Réflecteur avec trous de fixation
	REF-MH20	Réflecteur avec Microstructure, rectangulaire 32 mm x 20 mm, trous de fixation
	REF-MH23	Réflecteur avec Microstructure, rectangulaire 23 mm x 13.8 mm, diagonal trous de fixation

Date de publication: 2022-06-08 Date d'édition: 2022-06-08 : 70141821_fra.pdf

Reportez-vous aux « Remarques générales sur les informations produit de Pepperl+Fuchs ».

Groupe Pepperl+Fuchs
www.pepperl-fuchs.comÉtats-Unis : +1 330 486 0001
fa-info@us.pepperl-fuchs.comAllemagne : +49 621 776 1111
fa-info@de.pepperl-fuchs.comSingapour : +65 6779 9091
fa-info@sg.pepperl-fuchs.com