

## Bouche d'extraction simple flux hygroréglable

11015482

## W13 BAHIA® CURVE 5/30 sans fût cordelette

La bouche BAHIA CURVE S permet de garantir l'extraction suffisante et permanente des pollutions intérieures en fonction du taux d'humidité de la pièce.

- Blanc



Bahia Curve sanitaire



## PLUS PRODUIT

- facilités d'installation,
- entretien simplifié,
- une seule référence pour alimentation pile ou 230 V.

## RÈGLEMENTATIONS &amp; CONFORMITÉS

N° de fiche CEE : BAR-TH-127  
 N° Identification QB37 : 05/02-CHY3-2266;05/02-CHY4-2266;05/02-CHY4-2267  
 N° d'avis technique : 14.5/17-2267;14.5/17-2266

## Principes de fonctionnement

Dans un système de VMC hygroréglable, le débit d'air est régulé automatiquement selon le taux d'humidité des pièces et donc en fonction des besoins réels de ventilation du bâtiment. La bouche BAHIA CURVE S est installée dans les sanitaires.

## Description produit

BAHIA CURVE S est la bouche hygroréglable destinée pour les pièces techniques dans les maisons individuelles et les logements collectifs neufs et en rénovation. C'est la bouche hygroréglable petit modèle pour débits < 50m<sup>3</sup>/h.

## Domaines d'application

Habitat résidentiel collectif, Habitat résidentiel individuel, Neuf, Rénovation

## Mise en oeuvre

- BAHIA CURVE S doit être installée dans les pièces humides ou techniques : salle de bains, wc, cellier,
- la bouche doit être positionnée en partie haute d'une paroi verticale ou au plafond,
- la bouche doit être accessible et démontable,
- l'étanchéité du raccordement bouche - conduit de liaison doit être optimale,
- la bouche se fixe directement (par emboîtement) dans : manchette, RT Flex, conduit rigide ou semi rigide,
- versions avec fût D 80 mm se fixe par emboîtement dans : manchettes, conduits rigides ou semi rigides.

## Caractéristiques principales

- bouche hygroréglable petit modèle (débits < 50m<sup>3</sup>/h),
- design inédit, sans grille,
- versions et accessoires qui permettent de répondre à l'ensemble des besoins de mise en œuvre,
- entretien facilité : sous-ensemble de régulation clipsable et déclipsable facilement,
- plage de pression : 80 - 160 Pa.

## Accessoires

Désignations	Références
Fût Ø 125 mm	11019023
Fût Ø 116	11019024
Fût Ø 100	11019025
Renvoi cordelette pour montage plafond	11015001

## Services associés

Garantie 2 ans

## Données générales

Références	Type de logement en Hygro B	Couleur	Type de commande	Type de logement
11015482	Hygro B;Hygro A	Blanc	Cordelette	F1 à F7

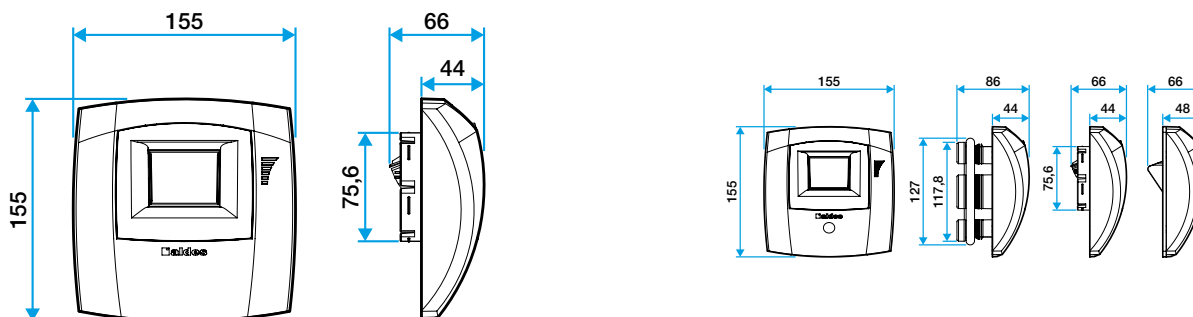
Bouche d'extraction simple flux hygroréglable

## 11015482

### W13 BAHIA® CURVE 5/30 sans fût cordelette

#### Données dimensionnelles

Références	H (mm)	Ø raccordement (mm)	L (mm)
11015482	155	Sans fût	48



Bahia Curve S

#### Données aérauliques

Références	Débit base (m3/h)	Débit de pointe (m3/h)	Plage de pression (Pa)
11015482	5	30	80 - 160