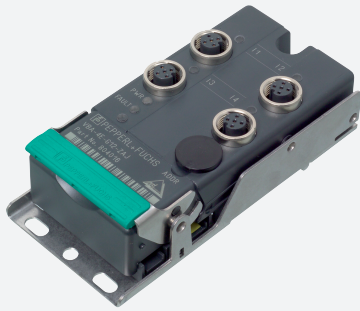


# Boîtier de raccordement du détecteur AS-Interface

## VBA-4E-G12-ZAL



- Nœud A/B avec possibilité d'extension d'adressage pour 62 nœuds en tout
- Boîtier monobloc avec base en acier inoxydable
- Installation sans outils
- Inserts filetés métalliques avec technologie SPEEDCON
- Connexion par câble plat selon la technique de branchement direct, cheminement variable du câble plat
- Entrées pour capteurs 2, 3 et 4 fils
- Surveillance de communication
- Montage sur rail symétrique DIN
- Certificat AS-Interface

Module plat G124 entrées (PNP)



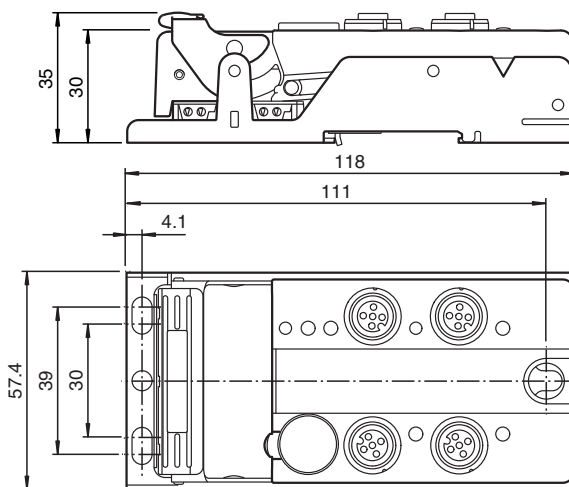
### Fonction

Le VBA-4E-G12-ZAJ est un module de déclenchement AS-Interface doté de 4 entrées. Les détecteurs à 2 et 3 fils, ainsi que les contacts mécaniques, peuvent être connectés aux entrées électroniques de commutation positives. Le boîtier résistant permet un montage rapide sans outil ainsi qu'une dépose facile, toujours sans outil. La coque en acier inoxydable et le boîtier moulé garantissent une durabilité optimale et un indice de protection élevé. La connexion du câble AS-Interface est établie via la technologie de pénétration dans le câble plat intégré. L'insert destiné aux câbles plats peut être tourné dans les deux sens. Toutes les connexions des entrées sont établies via des inserts métalliques pour une stabilité accrue. La connexion aux détecteurs est établie via un connecteur circulaire M12 x 1, avec l'option de verrouillage rapide SPEEDCON. Les entrées et les détecteurs connectés sont alimentés via une source d'alimentation externe (AUX). Pour indiquer l'état de commutation actuel, une LED correspondant à chaque voie est située sur le haut du module. Une LED indique la tension AS-Interface et la disponibilité d'une adresse 0 sur le module. Une autre indique les erreurs de communication AS-Interface ainsi que les erreurs périphériques. Ce module peut être monté dans n'importe quelle position à l'aide des trois vis ou enclipsé sur le rail DIN à l'aide de l'attache en acier inoxydable.

### Application

Pour les détecteurs à 4 fils, il convient d'utiliser uniquement des emplacements enfichables de type IN1 ou IN3 pour les entrées 1+2 ou 3+4 (reliées en interne).

### Dimensions



Date de publication: 2021-10-03 Date d'édition: 2021-10-04 : 200505\_fra.pdf

Reportez-vous aux « Remarques générales sur les informations produit de Pepperl+Fuchs ».

Groupe Pepperl+Fuchs  
www.pepperl-fuchs.com

États-Unis : +1 330 486 0001  
fa-info@us.pepperl-fuchs.com

Allemagne : +49 621 776 1111  
fa-info@de.pepperl-fuchs.com

Singapour : +65 6779 9091  
fa-info@sg.pepperl-fuchs.com

 PEPPERL+FUCHS

## Données techniques

<b>Caractéristiques générales</b>	
Type de nœud	Nœud A/B
Spécification AS-Interface	V3.0
Spécification de la passerelle	≥ V2.1
numéro de fichier UL	E223772
<b>Valeurs caractéristiques pour la sécurité fonctionnelle</b>	
MTTF <sub>d</sub>	330 a
Durée de mission (T <sub>M</sub> )	20 a
Couverture du diagnostic (DC)	0 %
<b>Éléments de visualisation/réglage</b>	
LED FAULT	affichage des erreurs ; LED rouge rouge : erreur de communication ou l'adresse est 0 rouge clignotant : surcharge alimentation du capteur
LED PWR	Tension d'AS-Interface ; LED de couleur verte verte : tension OK verte, clignotante : adresse 0
LED AUX	tension auxiliaire ext. U <sub>AUX</sub> ; LED double verte/rouge verte : tension OK rouge : tension à polarité inversée
LED IN	état de commutation (entrée) ; 4 LEDs jaune
<b>Caractéristiques électriques</b>	
Tension auxiliaire	U <sub>AUX</sub> 24 V DC ± 15 % PELV
Tension assignée d'emploi	U <sub>e</sub> 26,5 ... 31,6 V d'AS-Interface
Courant assigné d'emploi	I <sub>e</sub> ≤ 40 mA
Classe de protection	III
Protection contre les surtensions	U <sub>AUX</sub> , U <sub>e</sub> : catégorie de surtension III, alimentations en tension à séparation sûre (PELV) venant du secteur jusqu'à 300 VCA entre ligne et neutre
<b>Entrée</b>	
nombre/type	4 entrées pour capteurs à 2 ou à 3 fils (PNP), DC ou 2 entrées pour capteurs à 4 fils (PNP), DC
Alimentation	provenant de la tension auxiliaire externe U <sub>AUX</sub>
intensité de courant maximal admissible	≤ 600 mA résistant aux surcharges et aux courts-circuits
Courant d'entrée	≤ 8 mA (limitation interne)
Point de commutation	selon DIN EN 61131-2 (Typ 2)
0 (non amorti)	≤ 2 mA
1 (amorti)	≥ 6 mA
temporisation du signal	< 1 ms (entrée/AS-Interface)
<b>Conformité aux directives</b>	
Compatibilité électromagnétique	
Directive CEM selon 2014/30/EU	EN 62026-2:2013
<b>Conformité aux normes</b>	
Degré de protection	EN 60529:2000
norme de bus de terrain	EN 62026-2:2013
Entrée	EN 61131-2
Emission d'interférence	EN 61000-6-4:2007
AS-Interface	EN 62026-2:2013
Immunité	EN 61000-6-2:2005 EN 62026-2:2013
<b>Indications pour la programmation</b>	
profil	S-0.A.2
Code IO	0
Code ID	A
Code ID1	7
Code ID2	2
<b>Bit de donnée</b> (fonction via l'AS-Interface)	<b>EntréeSortie</b>
D0	IN1 -
D1	IN2 -

Date de publication: 2021-10-03 Date d'édition: 2021-10-04 : 200505\_fra.pdf

Reportez-vous aux « Remarques générales sur les informations produit de Pepperl+Fuchs ».

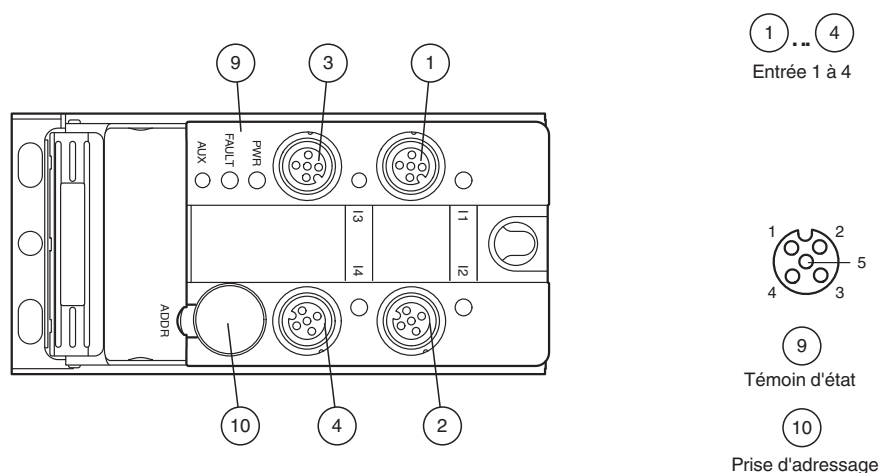
Groupe Pepperl+Fuchs  
www.pepperl-fuchs.comÉtats-Unis : +1 330 486 0001  
fa-info@us.pepperl-fuchs.comAllemagne : +49 621 776 1111  
fa-info@de.pepperl-fuchs.comSingapour : +65 6779 9091  
fa-info@sg.pepperl-fuchs.com

**PEPPERL+FUCHS**

## Données techniques

D2	IN3 -
D3	IN4 -
<b>Bit de paramètre</b> (programmable via l'AS-Interface)	<b>Fonction</b>
P0	non utilisé
P1	Filtre d'entrée P1 = 0 filtre d'entrée activé, suppression d'impulsion $\leq 2$ ms P1 = 1 filtre d'entrée désactivé (paramètres par défaut)
P2	Mode synchrone P2 = 0 mode synchrone activé P2 = 1 mode synchrone désactivé (réglage par défaut)
P3	non utilisé
<b>Conditions environnementales</b>	
Température ambiante	-25 ... 70 °C (-13 ... 158 °F)
Température de stockage	-25 ... 85 °C (-13 ... 185 °F)
Humidité rel. de l'air	85 % , sans condensation
Environnement	Pour utilisation intérieure uniquement
Hauteur d'utilisation	$\leq 2000$ m au-delà de NMM
Tenue aux chocs et aux vibrations	30 g, 11 ms dans six directions trois chocs 10 g, 16 ms dans six directions 1 000 chocs
Résistance aux vibrations	0,75 mm 10 ... 57 Hz , 5 g 57 ... 150 Hz, 20 cycles
Degré de pollution	3
<b>Caractéristiques mécaniques</b>	
Degré de protection	IP67
Raccordement	technique de pénétration câble plat jaune entrées : connecteur coaxial M12
<b>Matériau</b>	
Boîtier	PBT
Masse	200 g
Presse-étoupe de vis de fixation	0,4 Nm
Fixation	platine de montage

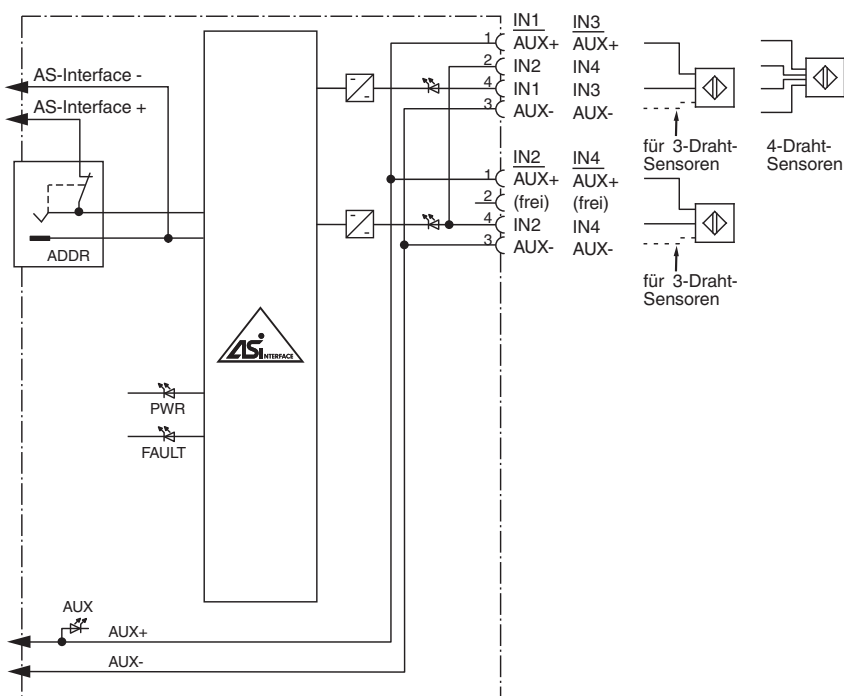
## Assemblage



## Connexion

Ne raccordez pas les entrées et les sorties alimentées par l'AS-Interface ou une alimentation auxiliaire via le boîtier de raccordement à des circuits d'alimentation et de signal à potentiels externes.

## Connexion



## Accessoires

	<b>VAZ-V1-B3</b>	Bouchon borgne pour connecteurs femelles M12
	<b>VAZ-PK-1,5M-V1-G</b>	Câble d'adaptateur du module vers la console de programmation portable
	<b>VAZ-CLIP-G12</b>	Verrouillage pour boîtier de raccordement G12