



Marque de commande

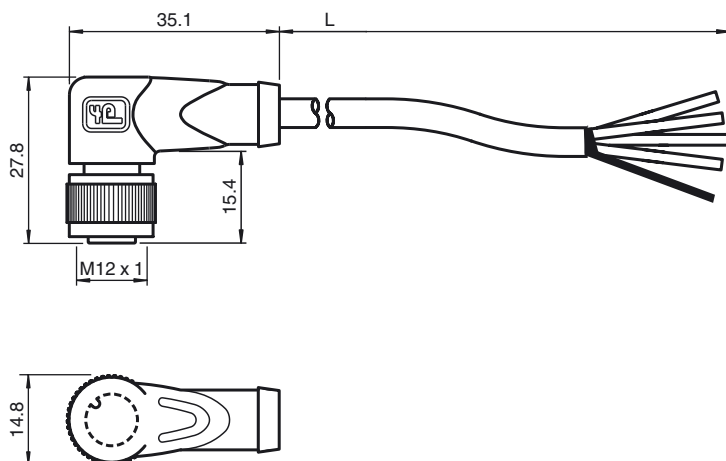
V1-W-5M-PVC-ABG-Y270725

Prise câble, M12, 4 broches, blindée, câble PVC

Caractéristiques

- Ecrrou moleté approprié pour le montage de l'outil
- Insensibilité aux vibrations grâce à l'encliquetage mécanique
- Contacts dorés

Dimensions



Caractéristiques techniques

Caractéristiques générales

nombre de pôles	4 + blindage
Raccordement 1	Connecteur femelle
Forme constructive 1	coudé
Filetage 1	M12
Raccordement 2	Extrémité de câble libre

Caractéristiques électriques

Tension d'emploi	U_B	max. 250 V C.A./C.C.
Courant d'emploi		max. 4 A
résistance de continuité		< 5 m Ω

Conditions environnementales

Température ambiante	Corps : -40 ... 90 °C (-40 ... 194 °F) Câble, fixe†: -30 ... 80 °C (-22 ... 176 °F) Câble, mobile†: -15 ... 80 °C (5 ... 176 °F)
Degré de pollution	3

Caractéristiques mécaniques

éléments de contact	Douilles de contact à ressort	
diamètre de broche	1 mm	
Degré de protection	IP67	
Matériau		
contacts	CuSn / Au	
surface de contact	Au	
Poignée	TPU, noir	
Câble	PVC	
écrou chapeau	zinc moulé sous pression	
isolation de fil	PP	
Câble	câblage fin, flexible	
Diamètre d'enveloppe	Ø 4,8 mm	
rayon de courbure	> 10 x diamètre de la ligne, mobile 5 x diamètre de la ligne avec courbure unique	
Couleur	gris	
Fils	4 x 0,34 mm ²	
Conception du conducteur	19 x 0,15 mm Ø	
Blindage	Tressage Couverture à 85 %	
Longueur	L	5 m
inflammabilité		
support de contacts	94 HB	
Boîtier	94 V-2	

conformité de normes et de directives

Conformité aux normes	
Degré de protection	EN 60529:2000
Normes	CEI 61076-2-101:2008
inflammabilité	Poignée†: UL†94

Raccordement électrique

