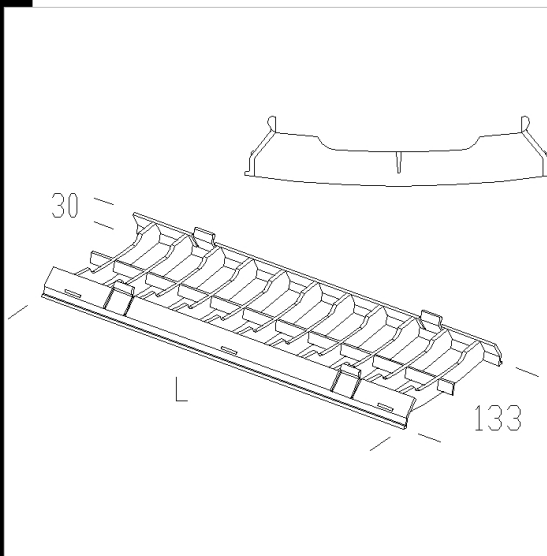
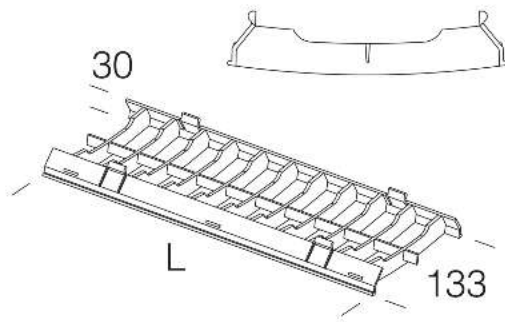


359 lamelles convexes

En ABS V0 satiné. Confection complète pour couvrir toute la longueur de la lampe.

Télécharger

DXF 2D  
- 359.dxf



Code	Kg	Lumen-K-CRI	WTot	Couleur
145580-00	0.45	54---	0 W	SATINÉ
145579-00	0.40		0 W	SATINÉ
145581-00	0.55	80---	0 W	SATINÉ

Produits



- 3620 Arco double monolamp



- 3621 Arco double bilamp



- 3611 Arco bilamp simple



- 3610 Arco monolamp simple



- 3631 Arco bilamp de version de mur



- 3630 Arco monolamp de version de mur

Le flux lumineux mentionné est le flux lumineux sortant du luminaire, avec une tolérance de  $\pm 10\%$  par rapport à la valeur indiquée. Les W totaux expriment la puissance totale consommée par le système avec une tolérance maximale de 10 %