



NOUVEAU

ENCASTRE LED'UP ECO 6W

PRODUITS

- La solution LED EUROPOLE compatible BBC RT 2012: certificat APAVE
- Optique anti-éblouissement
- LED 6W = Equivalence 50W halogène - 3000K/470Lm
- Optique brevetée: rendu lumineux comparable à une dichroïque halogène
- Entièrement pré-câblé et connectique rapide
- Indice de protection IP65: participe à la réduction des fuites d'air
- Durée de vie: 30 000 H



Certificat APAVE disponible sur www.europole-solutions.com

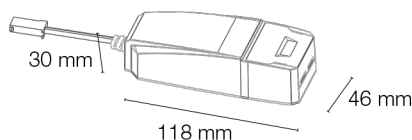
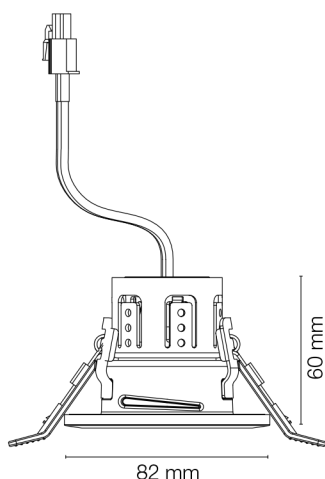


ENCASTRE LED'UP ECO 6W - BLANC

Aluminium - Non-dimmable

CODE	LUMIERE LED	CARACTÉRISTIQUES		
		LUMEN	CANDELA	IRC FAISCEAU
473030	LED CREE 3000 K	470 Lm - 78.3 Lm/W	1070 Cd	IRC: 82 38° non dimmable
473031	LED CREE 4000 K	490 Lm - 81.5 Lm/W	1200 Cd	38°

PLAFOND disponible SPOT 6W - IP65 230V/130 mA ALIM SELV EMC



joint d'étanchéité



double bornier automatique



capot à clipsage rapide