



# ZLD18-7PF3B2

Z18 Simple Sense

CAPTEURS PHOTOÉLECTRIQUES HYBRIDES

**SICK**  
Sensor Intelligence.



illustration non contractuelle



### Informations de commande

Type	Référence
ZLD18-7PF3B2	1130379

Autres modèles d'appareil et accessoires → [www.sick.com/Z18\\_Simple\\_Sense](http://www.sick.com/Z18_Simple_Sense)

### Caractéristiques techniques détaillées

#### Caractéristiques

<b>Principe de fonctionnement</b>	Barrière réflex
<b>Principe de fonctionnement, détail</b>	Double lentille
<b>Dimensions (l x H x P)</b>	13,6 mm x 31 mm x 22,4 mm
<b>Forme du boîtier (émission de lumière)</b>	Hybride
<b>Type de fixation</b>	Latéral (24,1 à 25,4 mm)
<b>Couleur du boîtier</b>	Bleu
<b>Distance de commutation max.</b>	0 m ... 7,8 m <sup>1)</sup>
<b>Distance de commutation</b>	0 m ... 6,8 m <sup>1)</sup>
<b>Type de lumière</b>	Lumière rouge visible
<b>Source d'émission</b>	LED PinPoint
<b>Taille du spot lumineux (distance)</b>	Ø 25 mm (1.000 mm)
<b>Longueur d'onde</b>	625 nm

<sup>1)</sup> Réflecteur PL80A.

#### Mécanique/électronique

<b>Tension d'alimentation U<sub>B</sub></b>	10 V DC ... 30 V DC
<b>Ondulation résiduelle</b>	< 10 %
<b>Consommation</b>	≤ 15 mA <sup>1)</sup>
<b>Sortie de commutation</b>	PNP
<b>Type de commutation</b>	Commutation claire Commutation sombre

<sup>1)</sup> Sans charge.

<sup>2)</sup> Durée du signal sur charge ohmique.

<sup>3)</sup> Pour un rapport clair/sombre de 1:1.

<sup>4)</sup> A = raccordements U<sub>V</sub> protégés contre les inversions de polarité.

<sup>5)</sup> B = entrées et sorties protégées contre les inversions de polarité.

<sup>6)</sup> D = sorties protégées contre les courts-circuits et les surcharges.

<b>Détail sortie de commutation</b>	
Sortie de commutation Q1	PNP, commutation claire
Sortie de commutation Q2	PNP, commutation sombre
<b>Courant de sortie I<sub>max</sub></b>	100 mA
<b>Temps de réponse</b>	≤ 500 μs <sup>2)</sup>
<b>Fréquence de commutation</b>	1.000 kHz <sup>3)</sup>
<b>Mode de raccordement</b>	Câble avec connecteur mâle M8, 4 pôles, 150 mm
<b>Matériau du câble</b>	PVC
<b>Section du conducteur</b>	0,13 mm <sup>2</sup>
<b>Protections électriques</b>	A <sup>4)</sup> B <sup>5)</sup> D <sup>6)</sup>
<b>Classe de protection</b>	III
<b>Poids</b>	9,4 g
<b>Filtre polarisant</b>	✓
<b>Matériau du boîtier</b>	Plastique, ABS
<b>Matériau de l'optique</b>	Plastique, PMMA
<b>Indice de protection</b>	IP67
<b>Température de fonctionnement</b>	-40 °C ... +55 °C
<b>Température ambiante d'entreposage</b>	-40 °C ... +70 °C
<b>Fichier UL n°</b>	E189383

<sup>1)</sup> Sans charge.

<sup>2)</sup> Durée du signal sur charge ohmique.

<sup>3)</sup> Pour un rapport clair/sombre de 1:1.

<sup>4)</sup> A = raccordements U<sub>V</sub> protégés contre les inversions de polarité.

<sup>5)</sup> B = entrées et sorties protégées contre les inversions de polarité.

<sup>6)</sup> D = sorties protégées contre les courts-circuits et les surcharges.

## Classifications

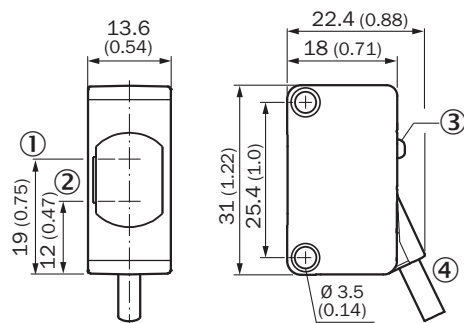
<b>eCl@ss 5.0</b>	27270902
<b>eCl@ss 5.1.4</b>	27270902
<b>eCl@ss 6.0</b>	27270902
<b>eCl@ss 6.2</b>	27270902
<b>eCl@ss 7.0</b>	27270902
<b>eCl@ss 8.0</b>	27270902
<b>eCl@ss 8.1</b>	27270902
<b>eCl@ss 9.0</b>	27270902
<b>eCl@ss 10.0</b>	27270902
<b>eCl@ss 11.0</b>	27270902
<b>eCl@ss 12.0</b>	27270902
<b>ETIM 5.0</b>	EC002717
<b>ETIM 6.0</b>	EC002717
<b>ETIM 7.0</b>	EC002717

<b>ETIM 8.0</b>	EC002717
<b>UNSPSC 16.0901</b>	39121528

### Raccordement/affectation des broches

<b>Mode de raccordement</b>	Câble avec connecteur mâle M8, 4 pôles, 150 mm
<b>Mode de raccordement, détail</b>	
Section du conducteur	0,13 mm <sup>2</sup>
Matériau du câble	PVC
<b>Affectation des broches</b>	
BN 1	+ (L+)
WH 2	Q <sub>2</sub>
BU 3	- (M)
BK 4	Q <sub>1</sub>

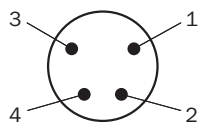
### Plan coté (Dimensions en mm (inch))



- ① Axe optique, émetteur
- ② Axe optique, récepteur
- ③ Affichage d'état par LED
- ④ Raccordement

### Mode de raccordement

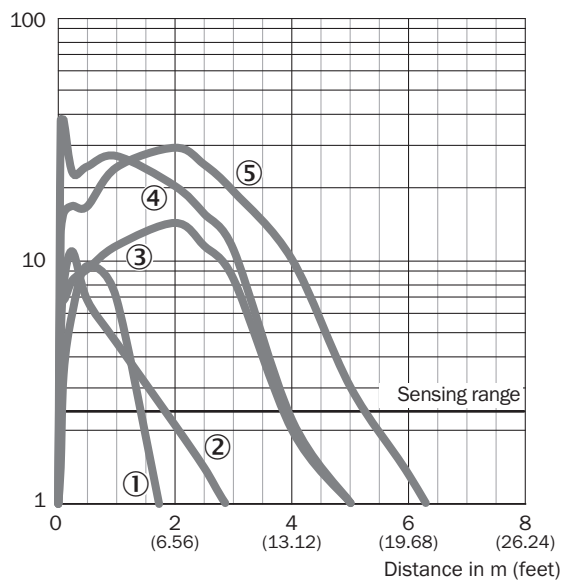
Mode de raccordement, voir tableau : raccordement/affectation des broches



Connecteur mâle M8 4 pôles, non codé

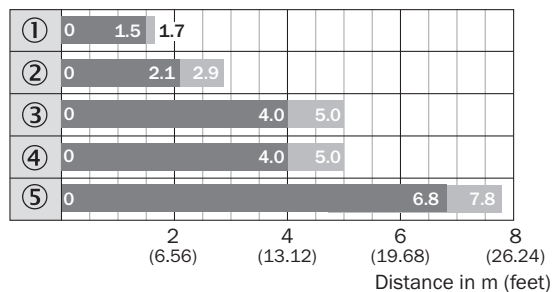
## Caractéristique

Function reserve



- ① Réflecteur PL23 FT
- ② Réflecteur PL20A
- ③ Réflecteur P250
- ④ Réflecteur PL40A
- ⑤ Réflecteur PL80A



## Graphique de la portée



- Sensing range
- Sensing range typ. max.
- ① Réflecteur PL23 FT
- ② Réflecteur PL20A
- ③ Réflecteur P250
- ④ Réflecteur PL40A
- ⑤ Réflecteur PL80A

### Accessoires recommandés

Autres modèles d'appareil et accessoires → [www.sick.com/Z18\\_Simple\\_Sense](http://www.sick.com/Z18_Simple_Sense)

	Description succincte	Type	Référence
Réflecteurs			
	Rectangulaire, à visser, 51 mm x 61 mm, PMMA/ABS, vissable, fixation 2 trous	P250	5304812
Équerres et plaques de fixation			
	Equerre de fixation universelle pour réflecteurs, acier galvanisé	BEF-WN-REFX	2064574

## SICK EN BREF

SICK est l'un des principaux fabricants de capteurs et de solutions de détection intelligents pour les applications industrielles. Notre gamme unique de produits et de services vous fournit tous les outils dont vous avez besoin pour la gestion sûre et efficace de vos processus, la protection des personnes contre les accidents et la prévention des dommages environnementaux.

Nous possédons une vaste expérience dans de nombreux secteurs et connaissons vos processus et vos exigences. Nous sommes en mesure de vous proposer les capteurs intelligents qui répondent parfaitement à vos besoins. Nos solutions systèmes sont testées et améliorées dans des centres d'application situés en Europe, en Asie et en Amérique du Nord afin de satisfaire pleinement nos clients. Cette rigueur a fait de notre entreprise un fournisseur et partenaire de développement fiable.

Nous proposons également une gamme complète de services : les SICK LifeTime Services vous accompagnent tout au long du cycle de vie de vos machines et vous garantissent sécurité et productivité.

**C'est ainsi que nous concevons la détection intelligente.**

## DANS LE MONDE ENTIER, PRÈS DE CHEZ VOUS :

Interlocuteurs et autres sites sur → [www.sick.com](http://www.sick.com)