

## Fiche produit

### Caractéristiques

# ZB6EB1A

Harmony ZB6 - corps pour voyant - DEL  
intégrée - 12..24V - blanc



### Principales

Gamme de produits	Harmony XB6
Fonction produit	Corps complet de voyant
Nom de l'appareil	ZB6
Vente par quantité indivisible	5
Raccordement	Broches pour carte de circuit imprimé, taille de connexion: 1 x 0,5 mm
Source lumineuse	LED
Culot de lampe	Tout LED
Alimentation du bloc lumineux	Direct
Couleur de la source lumineuse	Blanc
[Us] tension d'alimentation	12...24 V CA/CC

### Complémentaires

Hauteur hors tout CAO	16 mm
Profondeur hors tout CAO	58 mm
Description des bornes ISO n°1	(X1-X2)PL
Poids du produit	0,003 kg
Position de montage	Toutes positions
[Ui] tension d'isolement	250 V (degré de pollution 3) se conformer à EN/IEC 60947-1
[Uimp] tension assignée de tenue aux chocs	4 kV se conformer à EN 60947-1
Type de signalisation	Fixe
Limites de la tension d'alimentation	6...30 V CA/CC
Consommation électrique	15 mA
Tenue aux ondes de choc	1 kV en contact se conformer à CEI 61000-4-5 2 kV dans l'air se conformer à CEI 61000-4-5

### Environnement

Traitement de protection	TC
Température ambiante pour le stockage	-40...70 °C
Température de fonctionnement	-25...70 °C
Classe de protection contre les chocs électriques	Classe II se conformer à IEC 61140
Normes	JIS C 4520 EN/IEC 60947-5-1 CSA C22.2 No 14 EN/IEC 60947-1 JIS C 852 EN/IEC 60947-5-5 UL 508
Certifications du produit	CSA GOST CCC UL
Tenue aux vibrations	+/- 3 mm (f= 2...500 Hz) se conformer à CEI 60068-2-6 5 gn (f= 2...500 Hz) se conformer à CEI 60068-2-6

Tenue aux chocs mécaniques	30 gn (durée = 18 ms) pour accélération sur 1/2 sinusoïde se conformer à CEI 60068-2-27 50 gn (durée = 11 ms) pour accélération sur 1/2 sinusoïde se conformer à CEI 60068-2-27
Tenue aux transitoires rapides	2 kV se conformer à CEI 61000-4-4
Tenue aux champs électromagnétiques rayonnés	10 V/m se conformer à CEI 61000-4-3
Tenue aux décharges électrostatiques	6 KV sur le contact (parties métalliques) se conformer à IEC 61000-2-6 8 kV à l'air libre (dans les pièces d'isolation) se conformer à IEC 61000-2-6
Émission électromagnétique	Classe &nbsp;B se conformer à IEC 55011

## Garantie contractuelle

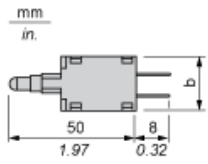
Garantie	18 mois
----------	---------

---

Body for Pilot Light

---

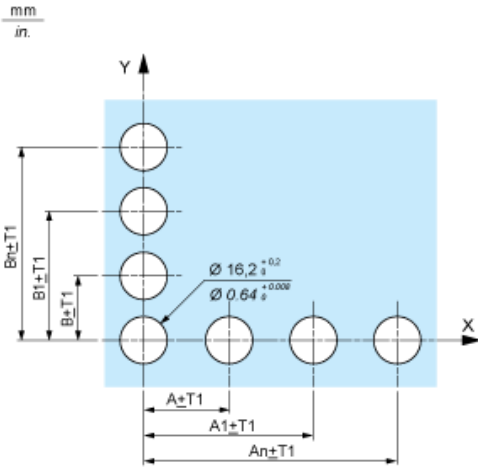
Dimensions



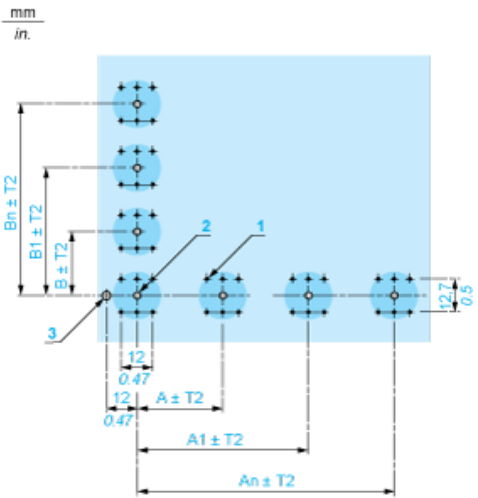
b 15.5 mm/0.61 in.

Pushbuttons, Switches and Pilot Lights for Printed Circuit Board Connection

Front Panel Cut-out (Viewed from Installer's Side)



Printed Circuit Board Drillings (Viewed from Electrical Block Side)



- A 24 mm/0.94 in. minimum for rectangular heads, 18 mm/0.71 in. minimum for square or circular heads
- B 18 mm/0.71 in. minimum
- (1) 6 x Ø 1.1 mm / 6 x Ø 0.04 in. holes.
- (2) 1 x Ø 2.6<sup>0</sup><sub>-0.2</sub> mm / 1 x Ø 0.10<sup>0</sup><sub>-0.008</sub> in. hole for locating pin, only when using socket adaptor ZB6Y010.
- (3) 1 x Ø 3.2<sup>0</sup><sub>-0.2</sub> mm / 1 x Ø 0.13<sup>0</sup><sub>-0.008</sub> in. hole for fixing of printed circuit board onto the front panel using body bracket ZB6Y011.  
This hole must be drilled on the left-hand side, when heads are positioned at the normal angle. Fit a body bracket ZB6Y011 every 72 mm/2.83 in. maximum for cut-outs on 24 mm/0.94 in. centres (rectangular heads) and 54 mm/2.13 in. maximum for cut-outs on 18 mm/0.71 in. centres (square or circular heads).

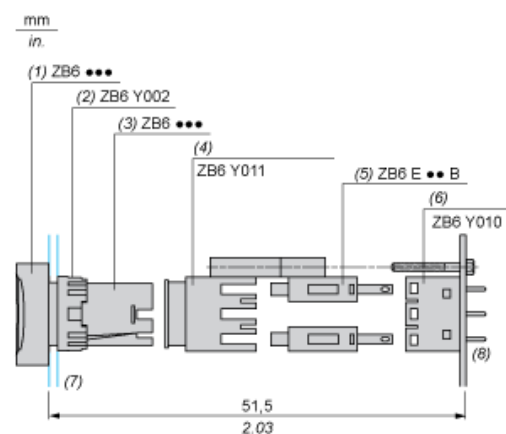
General tolerances of the panel and printed circuit board: T1, T2: T1 + T2 = 0.3 mm/0.01 in. maximum.

Installation precautions:

Thickness of printed circuit board: 1.6 mm/0.06 in. minimum.

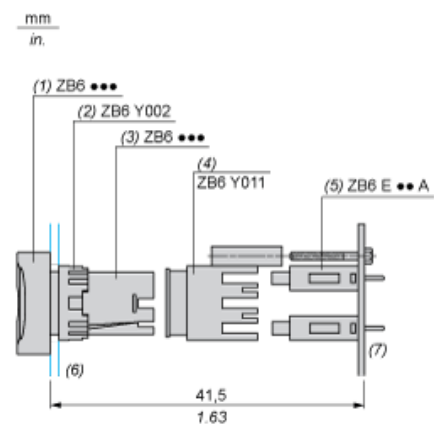
## Mounting with Body Bracket

With socket adaptor ZB6Y010



- (1) Head
- (2) Nut
- (3) Body
- (4) Body bracket
- (5) Contact block
- (6) Socket adaptor
- (7) Panel
- (8) Printed circuit

Direct mounting without socket adaptor ZB6Y010



- (1) Head
- (2) Nut
- (3) Body
- (4) Body bracket
- (5) Contact block
- (6) Panel
- (7) Printed circuit