





Index

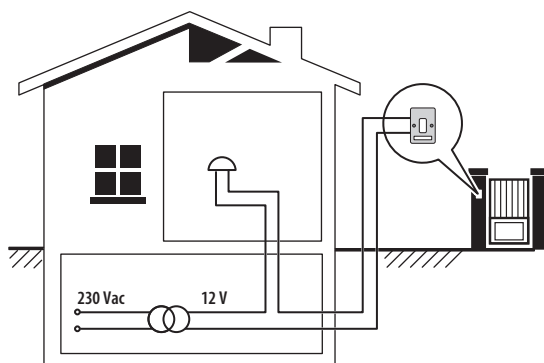
1 Introduction	4
1.1 Recommandations et conseils	4
1.2 Schéma de base	5
2 Description	6
2.1 Poste externe	6
2.2 Poste interne	7
3 Installation	9
3.1 Installation poste externe	9
3.2 Installation du poste interne	12
3.3 Section câbles	14
4 Configuration	15
4.1 Configuration poste extérieur	15
4.2 Configuration poste interne	16
4.2.1 Choix de la modalité M	17
4.2.2 Signification des symboles	19
4.2.3 Fin de la Configuration rapide	20
4.2.4 Menu configuration	21
5 Programmation des badges	23
5.1 Badge master de gestion	23
5.1.1 Nouveau badge master de gestion	23
5.1.2 Élimination badge master de gestion	25
5.2 Badge résident	26
5.2.1 Nouveau badge résident	26
5.2.2 Effacement de tous les badges résidents mémorisés	28
5.3 Réinitialisation	29
6 Schémas	30
6.1 Schéma avec serrure à relais	30
6.2 Commande lumières escaliers	31
6.3 Commande serrure secondaire	32
6.4 Schéma avec poste interne supplémentaire	33
7 Anomalies et solutions	34
7.1 Réglage du volume	34
7.2 Modalité Push to Talk	35

1.1 Recommandations et conseils

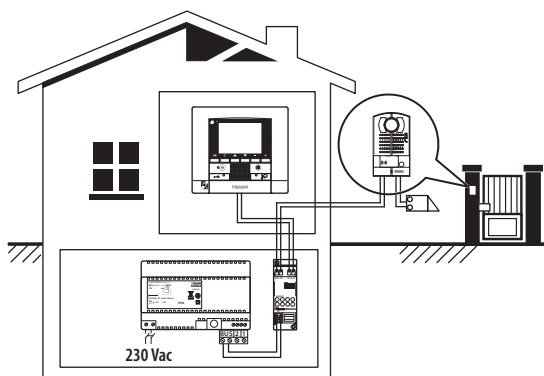
Avant de procéder à l'installation, il est important de lire attentivement le présent manuel. La garantie est automatiquement invalidée en cas de négligence, d'utilisation impropre et d'interventions effectuées par un personnel non autorisé. Le KIT Vidéo doit être utilisé uniquement sur les systèmes numériques à 2 fils BTicino.

Ancienne installation a sonnette

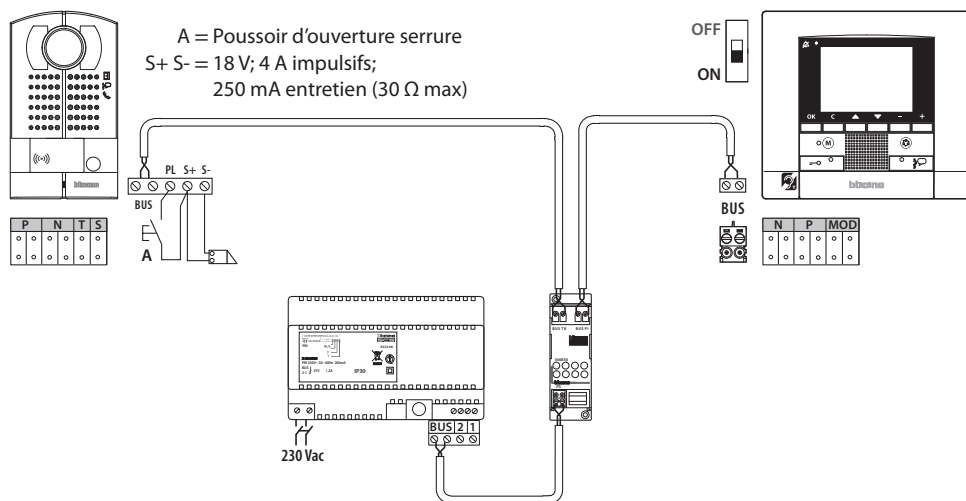
Installation existante à 3 fils et un seul appel.

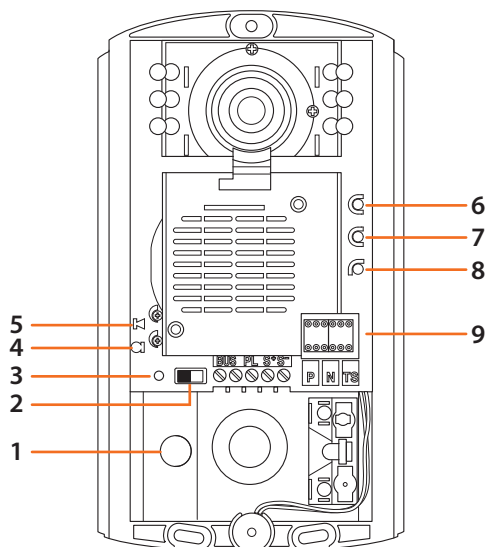
**Nouvelle installation vidéophonique**

Installation réalisée sans modifications des 2 fils existants : appel, vidéo et serrure.



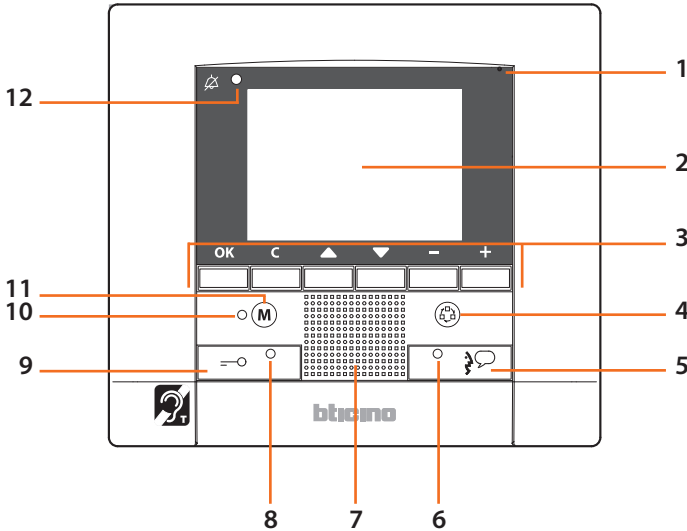
1.2 Schéma de base



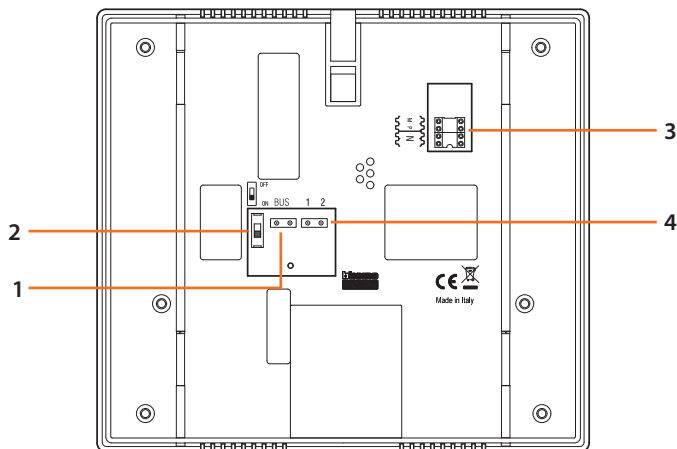
2.1 Poste externe

- 1 - Antenne / lecteur badge
- 2 - Activation/désactivation tonalité de confirmation ouverture serrure
- 3 - Bouton réinitialisation / programmation badge
- 4 - Réglage micro
- 5 - Réglage haut-parleur
- 6 - LED vert : indication porte ouverte
- 7 - LED vert : communication active
- 8 - LED clignotant vert : appel transmis; LED clignotant rouge : système occupé
- 9 - Logement des configurateurs

2.2 Poste interne



- 1 - Micro.
- 2 - Moniteur LCD couleur: visualise les menus guidant les opérations d'utilisation et de programmation et montre les images captées par le poste externe ou par d'autres télécaméras.
- 3 - Clavier de navigation: permet la navigation d'un menu à l'autre, la confirmation (touche OK) ou l'annulation (touche C) des opérations de programmation.
- 4 - Touche allumage poste externe et cyclique.
- 5 - Touche de connexion: active/désactive la connexion.
- 6 - Voyant de connexion.
- 7 - Haut-parleur.
- 8 - Voyant serrure.
- 9 - Touche serrure: permet d'activer la serrure électrique du poste externe associé ou connecté.
- 10 - VOYANT indicateur état répondeur.
- 11 - Bouton d'activation/désactivation de la fonction répondeur.
- 12 - Voyant d'exclusion appel. S'allume quand le volume des sonneries est programmé sur 0.



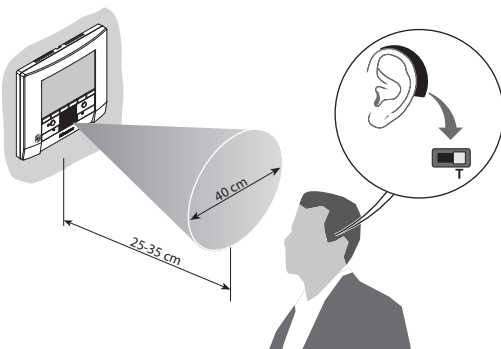
- 1 - Connexion au BUS du système numérique à 2 fils BTicino
- 2 - Microinterrupteur ON/OFF de terminaison de ligne
- 3 - Logement des configurateurs
- 4 - Connecteur d'alimentation supplémentaire



Utilisation teleloop: commuter l'appareil acoustique sur la position T.

Pour assurer le bon couplage magnétique entre PI et appareil acoustique, il est recommandé de se placer face au dispositif à une distance de 25-35 cm.

Il est rappelé que la présence de métal et de bruit de fond généré par des appareillages électriques/électroniques (ordinateurs par exemple) peut compromettre la qualité et les performances du dispositif de couplage.

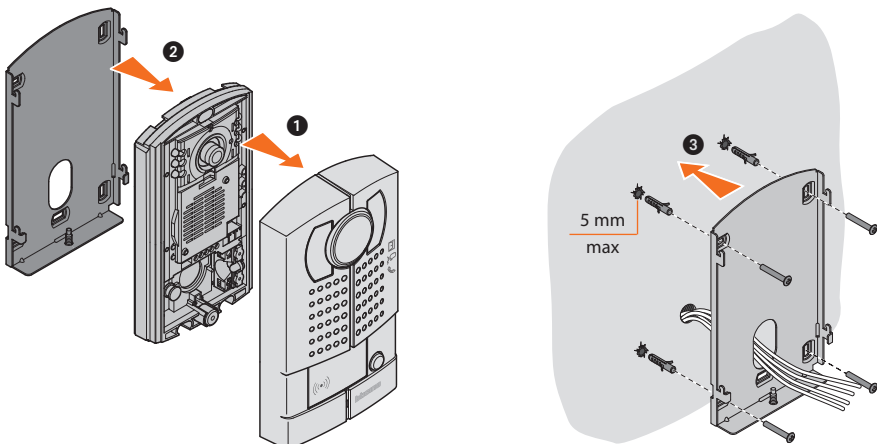
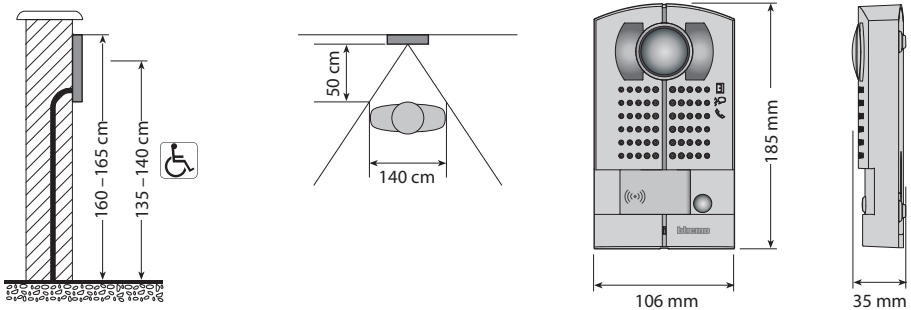


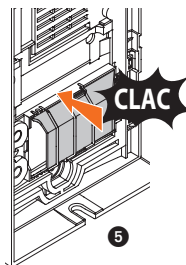
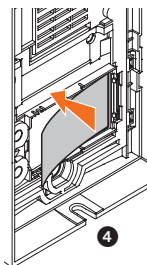
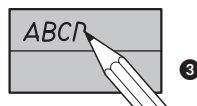
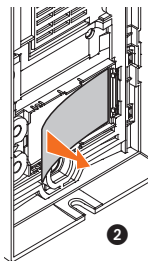
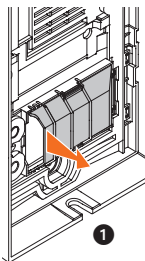
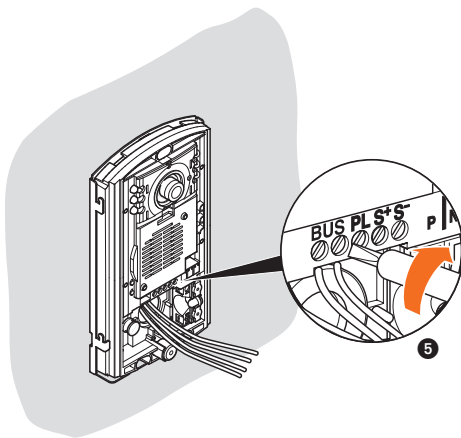
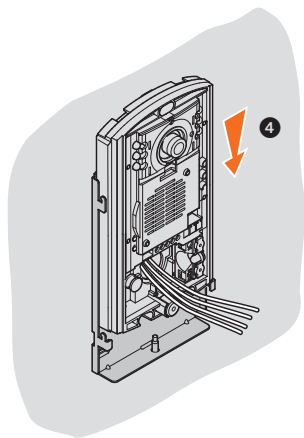
3 Installation

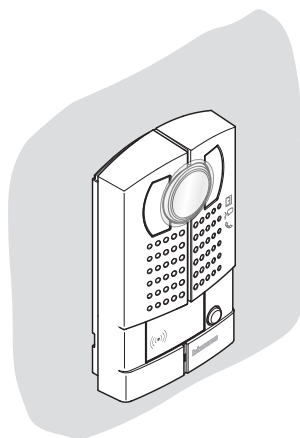
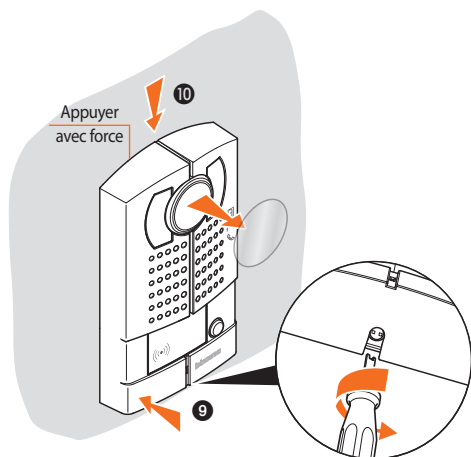
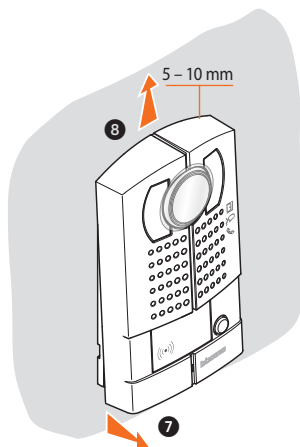
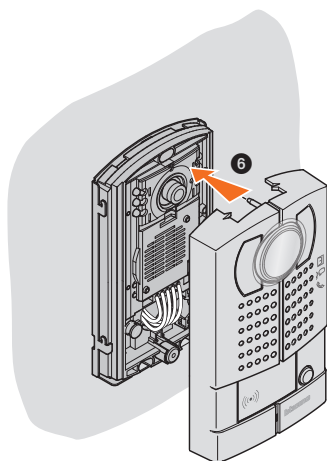
3.1 Installation poste externe

La télécaméra ne doit pas être installée en face de fortes sources lumineuses, ou bien dans des endroits où le sujet pris reste très à contre-jour. Pour résoudre les problèmes précédemment décrits, il est conseillé de porter la hauteur d'installation de la télécaméra, normalement 160 – 165 cm, à une hauteur de 180 cm et d'orienter l'objectif vers le bas de façon à améliorer la qualité des prises de vue.

Nota: les télécaméras avec capteur CMOS couleurs présentent, dans des conditions de faible luminosité, une sensibilité inférieure aux télécaméras noir/blanc. Il est donc conseillé, dans des milieux peu éclairés, de prévoir une source de lumière supplémentaire.







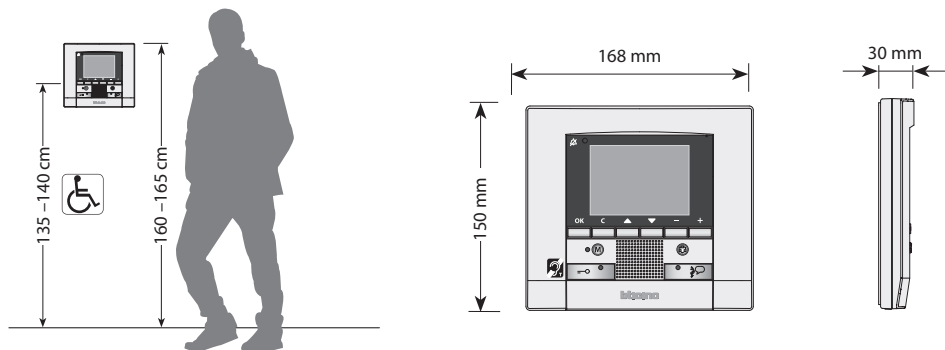
3.2 Installation du poste interne

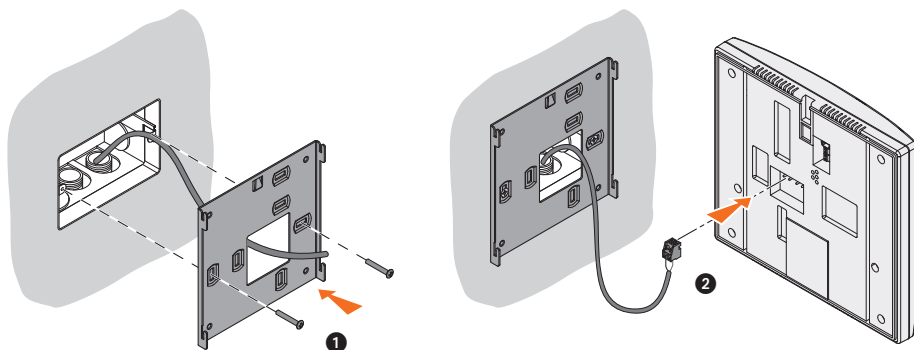
Le vidéophone doit respecter les règles d'installation suivantes:

- il doit être monté seulement à l'intérieur
- il ne doit pas être exposé à des suintements ou à des éclaboussures
- ne pas boucher les ouvertures d'aération
- il doit être utilisé uniquement sur des systèmes 2 fils SCS BTicino.

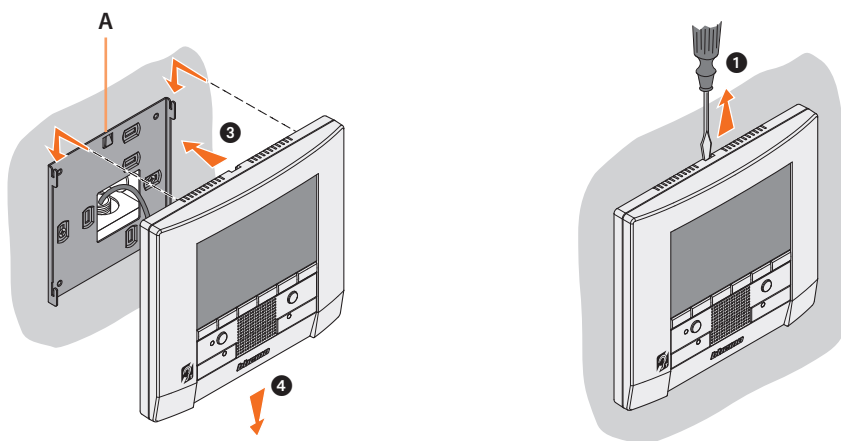
Tout usage impropre de la référence peut compromettre les caractéristiques de sécurité.

Hauteur conseillée sauf autre norme en vigueur.



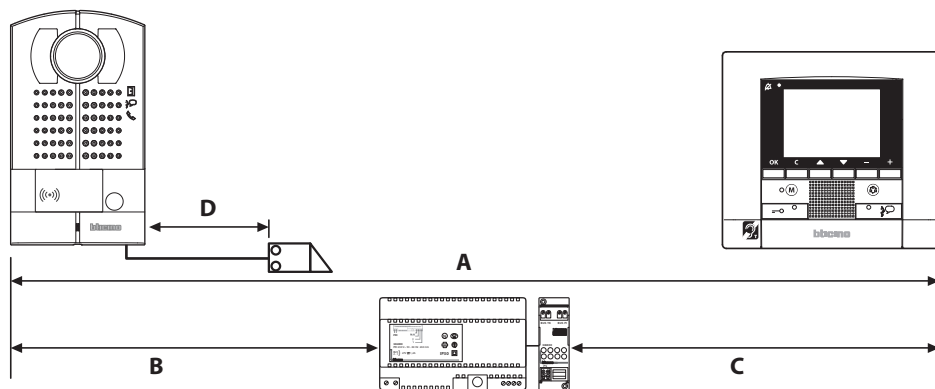


Pour la fixation de la base, utiliser des chevilles à expansion et des vis de dimensions appropriées.
Ne pas fixer la base directement au boîtier d'encastrement.



Pour extraire le Poste Interne de la base, abaisser la languette de fixation **A** à l'aide d'un tournevis, puis le pousser vers le haut.

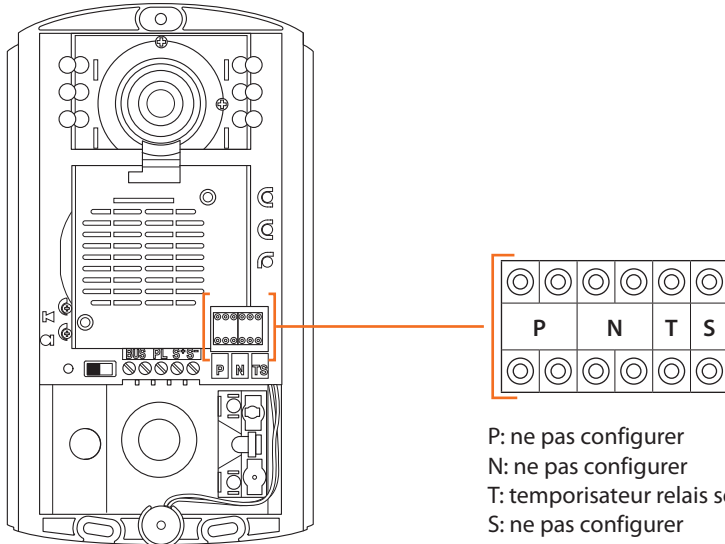
3.3 Section câbles



	A	B	C	D
> 0,2 mm ²	50 m	50 m	50 m	30 m
BTicino L4669 0,35 mm ²	50 m	50 m	50 m	30 m
0,28 mm ²	140 m	115 m	100 m	30 m
BTicino C9881U/5E AWG24 UTP5	145 m	80 m	65 m	-
BTicino 336904 	200 m	200 m	200 m	50 m
One PTT 278 TP - 0,28 mm ²	200 m	115 m	100 m	30 m
OneSYT + Digital TP - 5/10	145 m	80 m	65 m	-
OneSYT + Num TP - 5/10	145 m	80 m	65 m	-
GIGA TW CAT5E - AWG24	145 m	80 m	65 m	-
One SYT + Num TP - 8/10	200 m	200 m	200 m	-
Cable ARB.6060-1 - 6/10	50 m	50 m	50 m	-
Cable EV6R - 6/10	50 m	50 m	50 m	-
1 mm ²	-	-	-	100 m

4 Configuration

4.1 Configuration poste extérieur



P: ne pas configurer
 N: ne pas configurer
 T: temporisateur relais serrure
 S: ne pas configurer

Numéro du configurateur - T

0 = aucun configurateur	1	2	3	4	5	6	7
4 s	1 s	2 s	3 s	comme poussoir	6 s	8 s	10 s

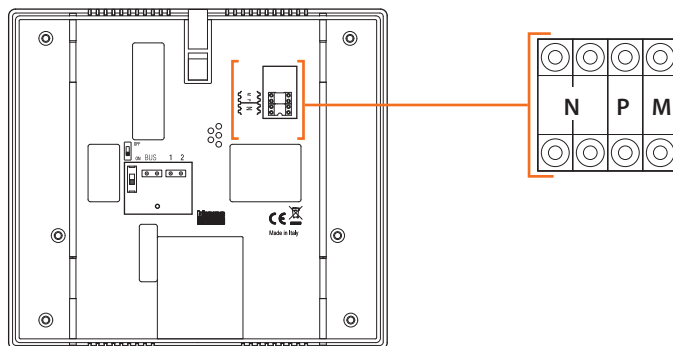
Temporisateur serrure avec badges résidents

Numéro du configurateur - T

0 = aucun configurateur	1	2	3	4	5	6	7
4 s	1 s	2 s	3 s	4 s	6 s	8 s	10 s



chaque fois que l'on modifie la configuration, il faut retirer, puis redonner l'alimentation à l'installation, après avoir attendu environ 1 minute.

4.2 Configuration poste interne


N = ne pas configurer

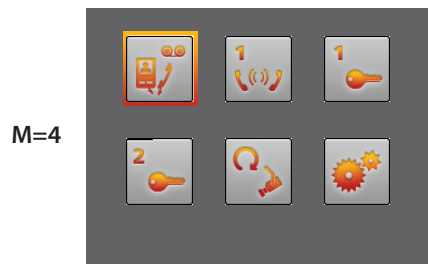
P = ne pas configurer

M = modalité (définit la page principale du menu puis les fonctions utilisables).

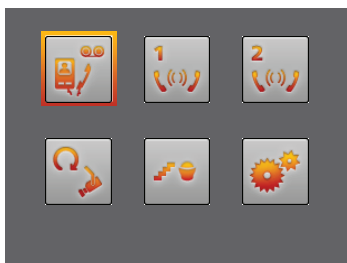
4.2.1 Choix de la modalité M

La page principale du menu sera constituée d'une série de fonctions vidéophoniques et domotiques prédéfinies sélectionnables avec M = 0 – 9.

Cette page est toujours caractérisée par cinq fonctions plus l'option  "réglages" qui renvoie à une page des réglages et des configurations du dispositif.



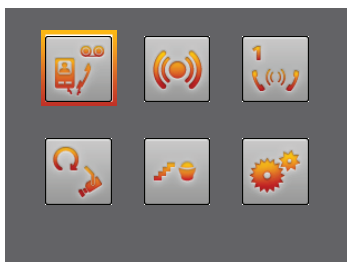
M=6



M=8



M=7



M=9



La configuration par défaut est : M = 0

4.2.2 Signification des symboles



Répondeur

Permet d'enregistrer depuis le poste externe des messages audio/vidéo en cas d'absence ; il est également possible de laisser des mémos directement depuis le vidéophone.



Activation

Activation d'un actionneur avec adresse identique à celle du Poste Externe associé augmenté d'un nombre égal à celui indiqué par l'icône sélectionnée.

(ex.: ACTIVATION 2, ouverture serrure du Poste Externe (configuré avec P+2) de manière directe sans appel, activation actionneur 346200 (configuré avec P+2 et MOD=5) ou activation actionneur 346230 (configuré avec P+2).



Intercommunicant

Appel intercommunicant du Poste Interne avec adresse N identique au numéro indiqué par l'icône sélectionnée.

Ex. : INTERCOMMUNICANT 4 appel intercommunicant adressé au Poste Interne avec N = 4).



Éclairage escalier

Active le relais qui commande l'allumage de la lumière dans les escaliers.



Alarmes

Permet la seule visualisation de l'état de la centrale d'alarme et en cas d'alarme, du type d'alarme.



Cycler telecameras

Active cycliquement les télécaméras présentes sur l'installation à partir du Poste Externe associé P (est effectué un unique cycle complet).



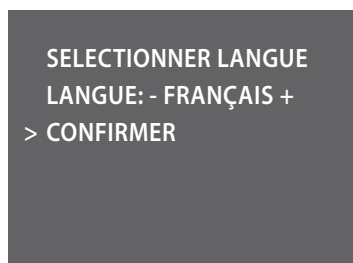
Scénarios

Permet l'activation d'un scénario configuré dans le module scénarios avec la même adresse que celle du numéro indiqué sur l'icône.

Ex. : ICÔNE 1 – SCÉNARIO 1 actif.

4.2.3 Fin de la Configuration rapide

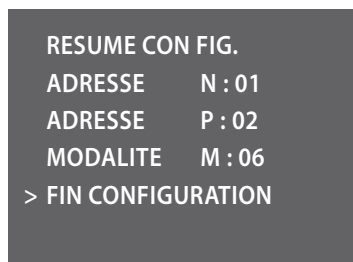
Après avoir alimenté le poste interne, appuyer sur n'importe quelle touche : sur l'écran, s'affiche le menu de sélection de la langue.



— + Sélectionner la langue voulue parmi celles présentes.

△ ▽ Sélectionner **CONFIRMER**.

OK Appuyer sur **OK** pour confirmer le choix.



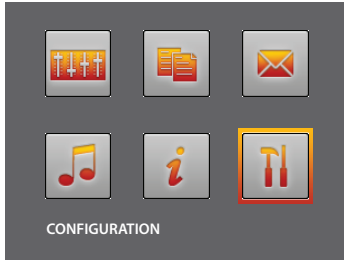
Sur le moniteur s'affiche une page de récapitulation de la configuration effectuée.

OK Appuyer sur **OK** pour confirmer la configuration.

L'écran s'éteint.

Le poste interne est prêt pour le fonctionnement normal.

4.2.4 Menu configuration



△ ▽ Sélectionner **CONFIGURATION**.

OK Appuyer sur **OK** pour confirmer.



Ensuite visualisé un message d'ATTENTION.



△ ▽ Sélectionner **SORTIR**.

OK Appuyer sur **OK** pour sortir.



△ ▽ Sélectionner **CONTINUER**.

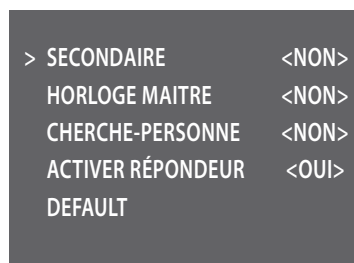
OK Appuyer sur **OK** pour confirmer.

En sélectionnant **OPTIONS** il est possible d'accéder aux paramètres de système suivants.



△ ▽ Sélectionner **OPTIONS**.

OK Appuyer sur **OK** pour confirmer.



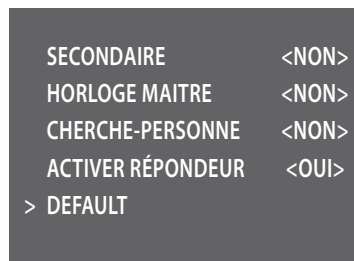
△ ▽ Sélectionner (ex.: **SECONDAIRE**).

— + Sélectionner <NON> ou <OUI>.

SECONDAIRE – Poste Interne configuré <OUI> permet d'installer plusieurs postes internes configurés avec la même adresse N (max. 3: 1 MAÎTRE – 2 SECONDAIRES).

HORLOGE MAÎTRE – Poste Interne configuré comme HORLOGE MAÎTRE <OUI> envoi à intervalles réguliers aux dispositifs présents sur l'installation une donnée pour la synchronisation de l'heure.

CHERCHE-PERSONNE – Poste Interne configuré <OUI> est activé lors de l'appel cherche-personne.



C Appuyer sur **C** pour revenir à la page précédente.

△ ▽ Sélectionner **DEFAULT** pour rétablir les paramètres par défaut (toutes <NON>).

OK Appuyer sur **OK** pour confirmer.

5 Programmation des badges

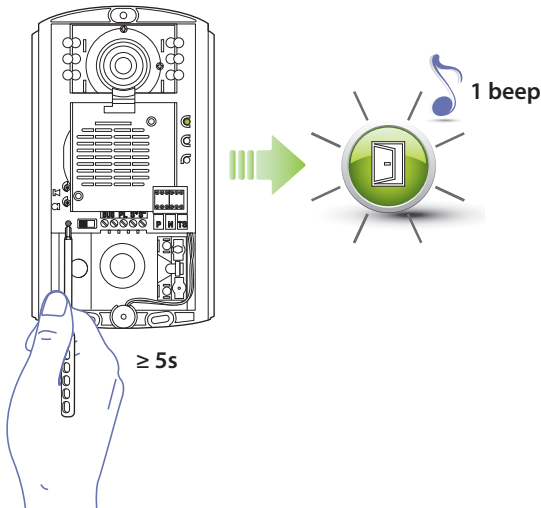
5.1 Badge master de gestion

5.1.1 Nouveau badge master de gestion

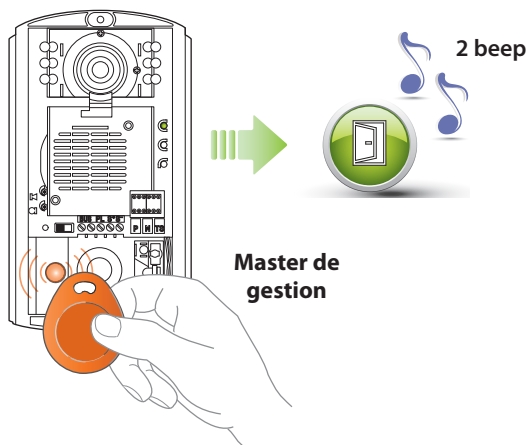
Pour des raisons de sécurité, est prévu un badge "MASTER" programmé directement par l'installateur, à travers lequel, il est possible d'accéder à la programmation des autres (résidents).

Le poste externe signale l'acceptation ou l'élimination du badge par des signaux sonores et visuels et par l'allumage des leds présents sur le poste externe.

La présentation d'un badge non reconnu ou une erreur de programmation provoque l'interruption de la programmation, l'émission d'un bip prolongé et l'allumage du LED rouge occupé.

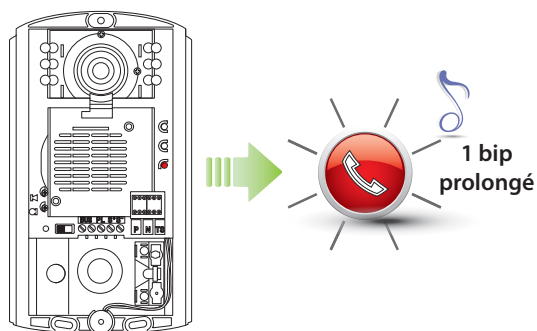


Maintenir enfoncée la touche de programmation jusqu'à ce que le LED vert serrure clignote et que la tonalité de confirmation soit émise.



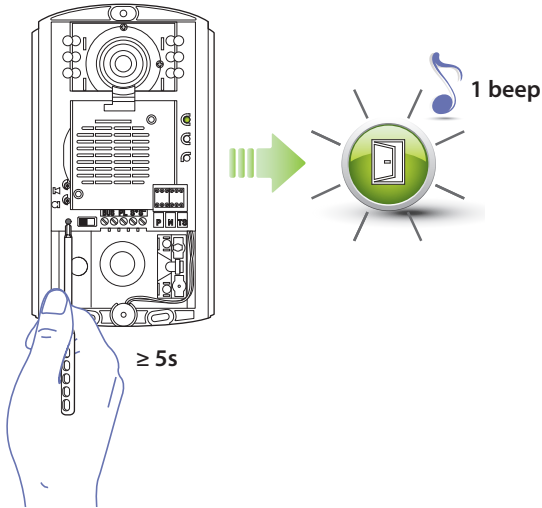
Approcher le Badge administrateur installation à mémoriser du lecteur et attendre que le LED vert serrure s'allume et qu'une double tonalité de confirmation soit émise.

Si un Badge administrateur installation est déjà présent, le nouveau remplace le précédent.

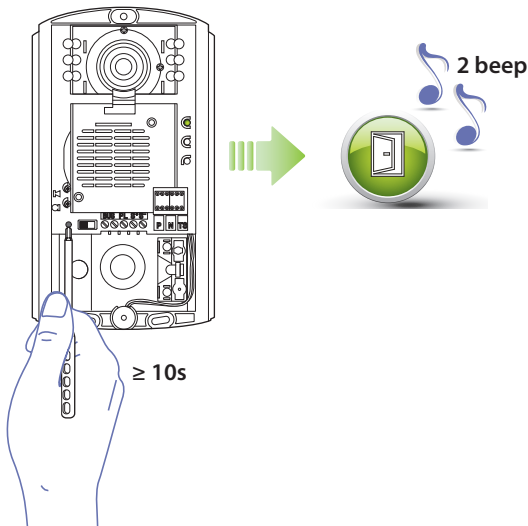


Si la mémorisation échoue, le LED rouge occupé clignote et le dispositif émet un bip long.

5.1.2 Élimination badge master de gestion



Maintenir enfoncée la touche de programmation jusqu'à ce que le LED vert serrure clignote et que la tonalité de confirmation soit émise.



Appuyer à nouveau sur le bouton de programmation pendant 10 secondes. Une fois l'effacement obtenu, le LED vert serrure s'allume et le dispositif émet 2 bips.

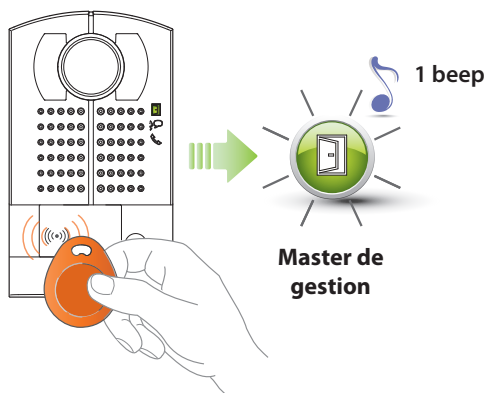
5.2 Badge résident

5.2.1 Nouveau badge résident

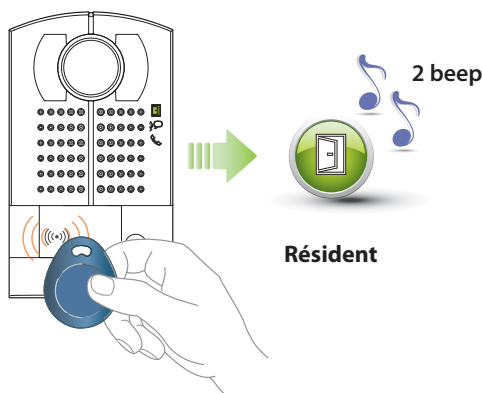
Pour accéder à la programmation d'un badge "RÉSIDENT", il est nécessaire de disposer d'un badge master de gestion installation.

Le poste externe signale l'acceptation ou l'élimination du badge par des signaux sonores et visuels et par l'allumage des leds présents sur le poste externe.

La présentation d'un badge non reconnu ou une erreur de programmation provoque l'interruption de la programmation, l'émission d'un bip prolongé et l'allumage du LED rouge occupé.



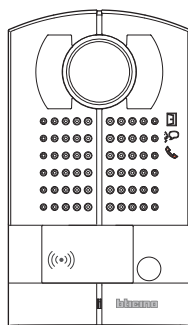
Approcher le **Badge administrateur** installation du lecteur et attendre que le LED vert serrure clignote et qu'une tonalité de confirmation soit émise.



Approcher le **Badge résident** à mémoriser du lecteur et attendre que le LED vert serrure clignote et qu'une tonalité de confirmation soit émise. Pour programmer d'autres badges résidents, les approcher du lecteur dans les 30 secondes l'un après l'autre.

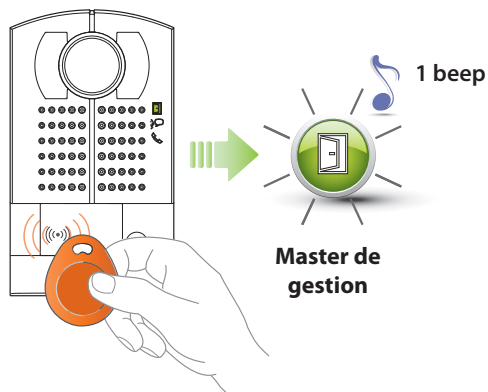
Pour confirmer la fin de la programmation, approcher le badge master de gestion installation ou bien attendre 30 secondes.

Deux bips brefs confirment la programmation.

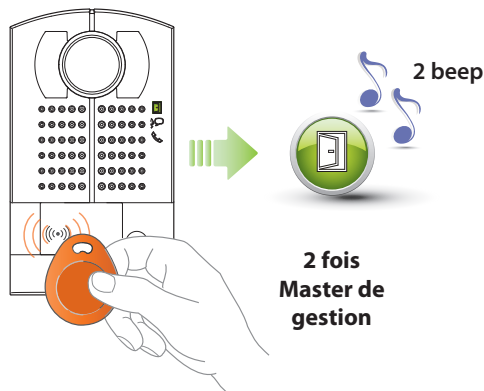


Si la mémorisation échoue, le LED rouge occupé clignote et le dispositif émet un bip long.

5.2.2 Effacement de tous les badges résidents mémorisés



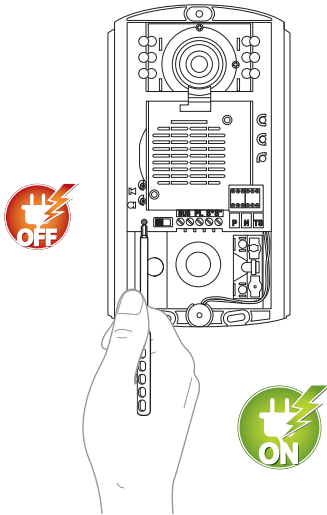
Approcher le **Badge administrateur** installation du lecteur et attendre que le LED vert serrure clignote et qu'une tonalité de confirmation soit émise.



Approcher à nouveau 2 fois de suite le badge master de gestion installation. Une fois l'effacement obtenu, le LED vert serrure s'allume et le dispositif émet 2 bips.

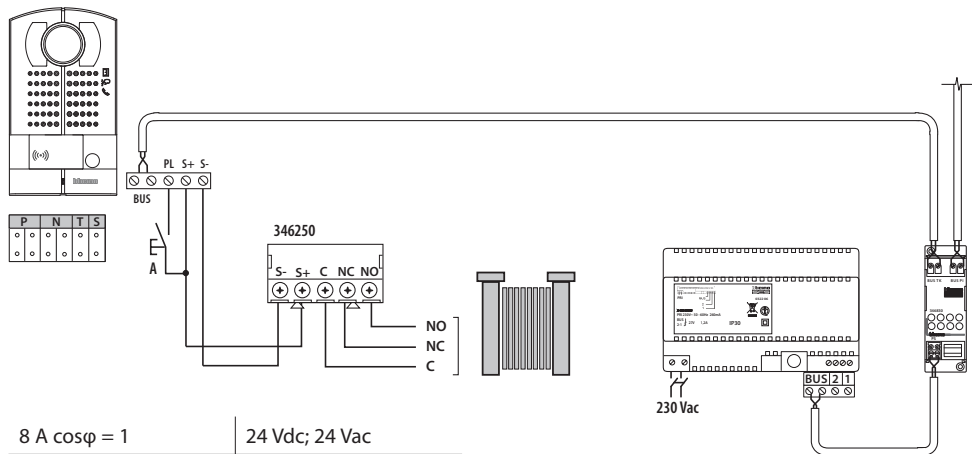
5.3 Réinitialisation

Dans le cas où il serait nécessaire d'éliminer tous les badges (master de gestion installation et résidents) précédemment mémorisés, il est possible de réinitialiser le poste externe.



Retirer le BUS ; rétablir l'alimentation en maintenant enfoncée la touche de programmation. Maintenir enfoncée la touche de programmation jusqu'à ce que les LEDs serrure et connexion clignotent alternativement + bip long.

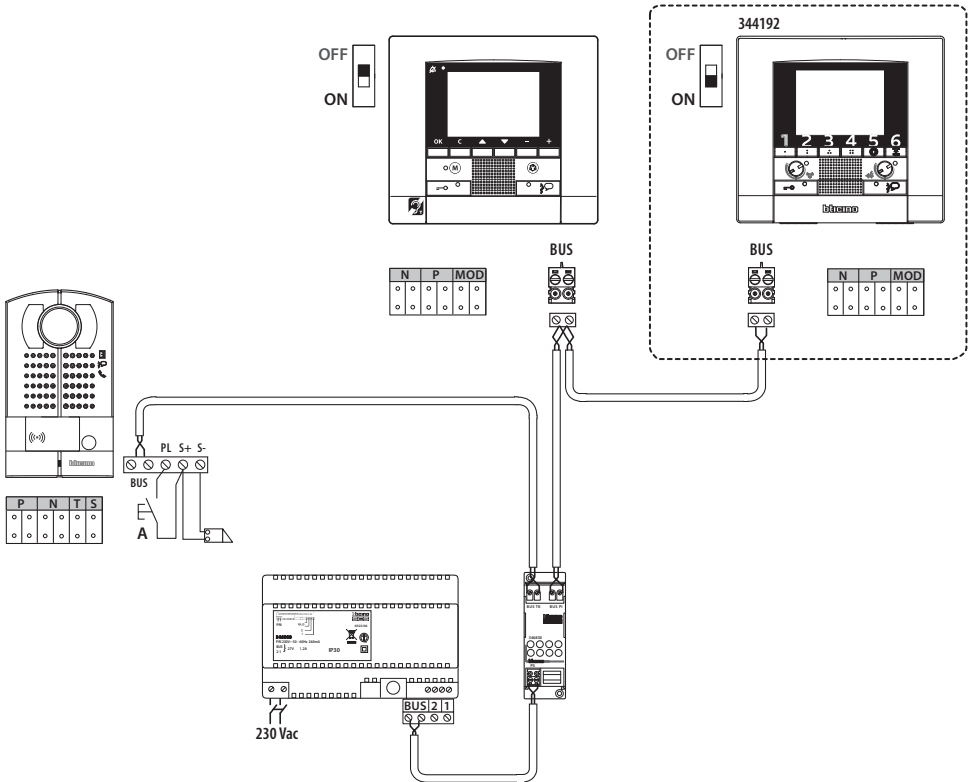
6.1 Schéma avec serrure à relais



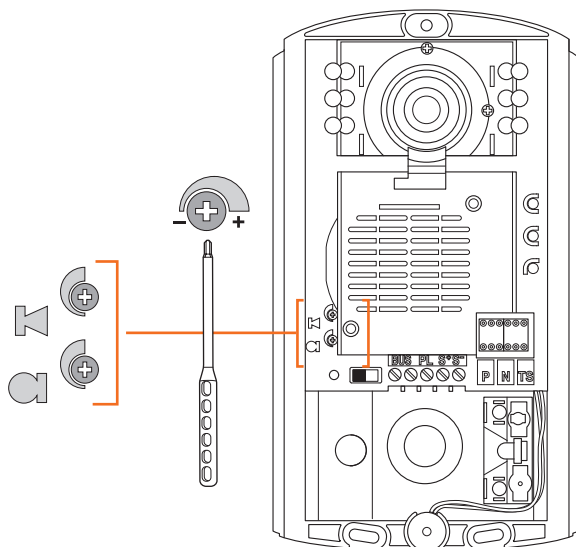
8 A $\cos\varphi = 1$	24 Vdc; 24 Vac
4 A $\cos\varphi = 0,7$	24 Vac
3 A $\cos\varphi = 0,4$	24 Vac


A = Poussoir d'ouverture serrure
 S+ S- = 18 V; 4 A impulsifs;
 250 mA entretien (30 Ω max)


6.4 Schéma avec poste interne supplémentaire



A = Poussoir d'ouverture serrure
 S+ S- = 18 V; 4 A impulsifs;
 250 mA entretien (30 Ω max)

7.1 Réglage du volume

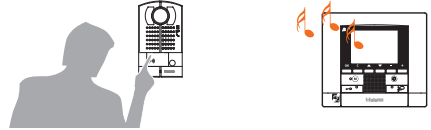
Lors de sifflement (effet de Larsen), réduire d'abord la puissance du micro , sur le potentiomètre correspondant, à l'aide d'un tournevis, jusqu'à l'obtention d'un niveau satisfaisant.

Si le sifflement persiste, régler le potentiomètre du haut-parleur  jusqu'à l'élimination de celui-ci.

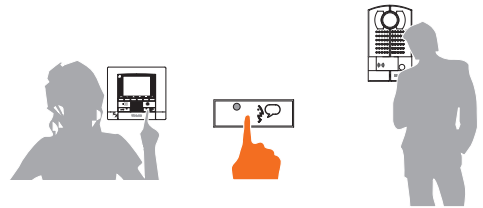
Si le volume est trop bas, augmenter d'abord la puissance du haut-parleur et éventuellement celle du micro, en considérant qu'une réception claire et sans parasite est préférable à une communication à la limite de l'accrochage (effet de Larsen).

7.2 Modalité Push to Talk

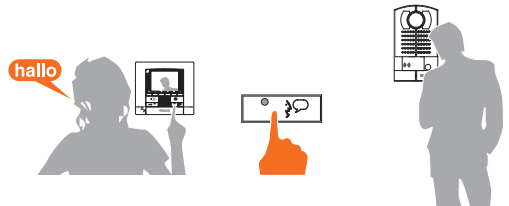
Réception d'un appel provenant du poste externe.



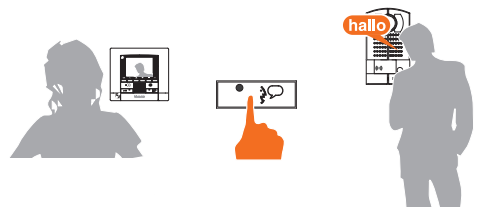
Appuyer sur la touche Connexion pour répondre à l'appel.
Le voyant Connexion s'allume.



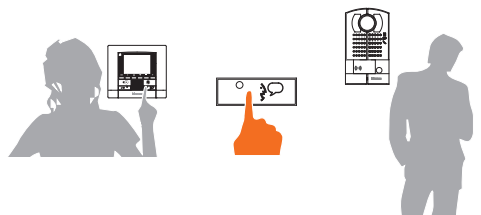
Durant la conversation, il est possible d'activer la fonction PUSH TO TALK.
Appuyer sur la touche Connexion pendant au moins 2 secondes pour parler avec le poste externe.
Le Led reste allumé vert.



Relâcher la touche pour pouvoir écouter depuis le poste externe.
Le voyant devient rouge.



Pour mettre fin à la connexion, appuyer brièvement sur la touche connexion.
Le voyant s'éteint.



BTicino SpA

Via Messina, 38
20154 Milano - Italy
www.bticino.com