

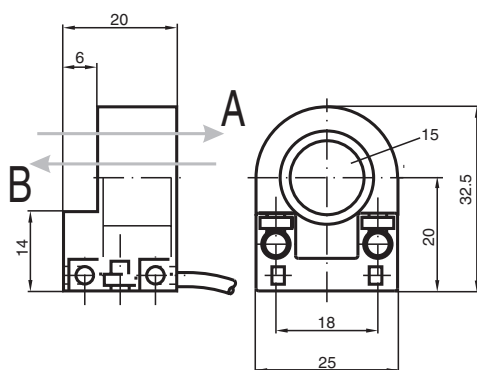
## Capteur annulaire inductif

### RC15-14-N3

- Diamètre intérieur 15 mm
- Bistable
- Détection de sens
- Vitesse de passage élevée 10 m/s



## Dimensions



## Données techniques

### Caractéristiques générales

Fonction de commutation	Normalement fermé (NC)	
Type de sortie	NAMUR bistable	
Diamètre intérieur	15 mm	
Cylindre de mesure	métal ferreux	
Diamètre	3 mm	
Longueur	4 mm	
Vitesse de passage	v	≤ 10 m/s
Type de sortie	2 fils	

### Valeurs caractéristiques

Tension assignée d'emploi	$U_o$	8,2 V ( $R_i$ env. 1 k $\Omega$ )
Tension d'emploi	$U_B$	5 ... 25 V
Course différentielle	H	typ. 1 %
Protection contre l'inversion de polarité	protégé	
Consommation en courant		
Passage B	3 mA	
Passage A	1 mA	
Retard à la disponibilité	$t_v$	≤ 5 ms

### Valeurs caractéristiques pour la sécurité fonctionnelle

MTTF <sub>d</sub>	2240 a
-------------------	--------

Date de publication: 2022-10-04 Date d'édition: 2022-10-04 : 051667\_fra.pdf

Reportez-vous aux « Remarques générales sur les informations produit de Pepperl+Fuchs ».

Groupe Pepperl+Fuchs  
www.pepperl-fuchs.com

États-Unis : +1 330 486 0001  
fa-info@us.pepperl-fuchs.com

Allemagne : +49 621 776 1111  
fa-info@de.pepperl-fuchs.com

Singapour : +65 6779 9091  
fa-info@sg.pepperl-fuchs.com

**PF** PEPPERL+FUCHS

## Données techniques

Durée de mission (T <sub>M</sub> )	20 a
Couverture du diagnostic (DC)	0 %
<b>conformité de normes et de directives</b>	
Conformité aux normes	
NAMUR	EN 60947-5-6:2000 IEC 60947-5-6:1999
Normes	EN 60947-5-2:2007 EN 60947-5-2/A1:2012 IEC 60947-5-2:2007 IEC 60947-5-2 AMD 1:2012
<b>Agréments et certificats</b>	
Certification ATEX	
Niveau de protection d'équipement Gb	PTB 99 ATEX 2128 X
Conformité EAC	TR CU 012/2011
Agrément FM	
Control Drawing	116-0165
Agrément UL	cULus Listed, General Purpose
Homologation CSA	cCSAus Listed, General Purpose
<b>Conditions environnementales</b>	
Température ambiante	-20 ... 70 °C (-4 ... 158 °F)
Température de stockage	-40 ... 100 °C (-40 ... 212 °F)
<b>Caractéristiques mécaniques</b>	
Type de raccordement	câble PVC , 2 m
Section des fils	0,14 mm <sup>2</sup>
Matériau du boîtier	PBT
Degré de protection	IP67
Câble	
rayon de courbure	> 10 x diamètre du câble
<b>Informations générales</b>	
utilisation en zone à risque d'explosion	voir mode d'emploi

## Connexion

