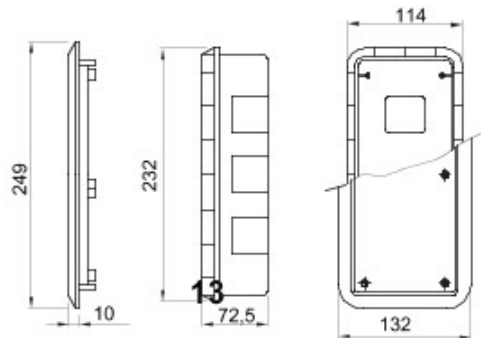




Pour parois	Maçonnerie	Test du fil incandescent	650 °C
Nb de prises installable	1	Indice de protection	IP55
Résistance aux chocs	IK08	Prises IB installables	16/32 A SBF / CBF / Automatika
Electrocod	2222	Perçage fond	Par le biais du coupeur multi-diamètre
Température d'installation minimale	-15°C		

DIMENSIONS



SYMBOLE TECHNIQUE

GWT

650 °C

IP

IP55

IK

IK08

NORMES ET HOMOLOGATIONS

