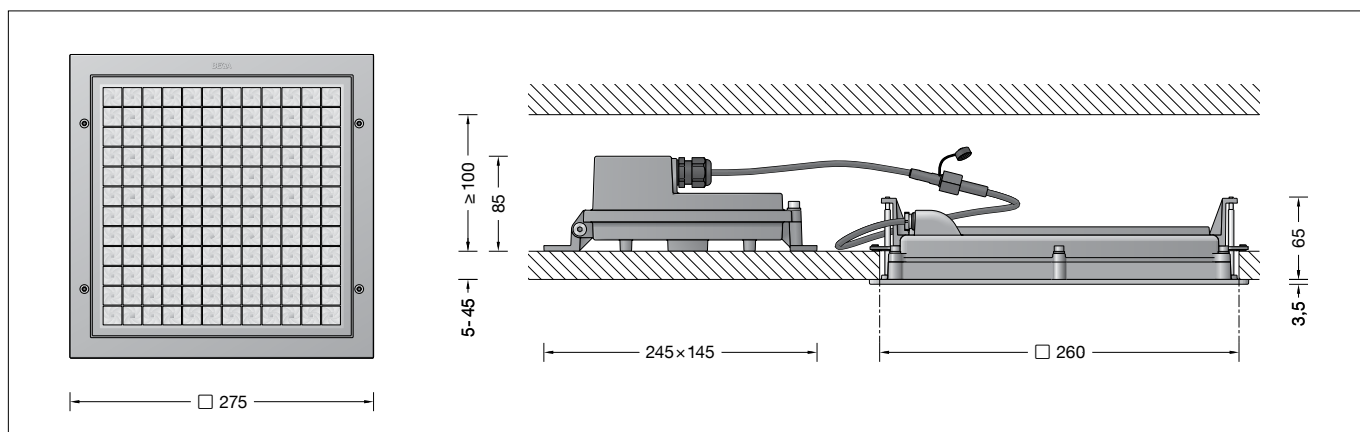


BEGA**24 681**

Deckeneinbau-Tiefstrahler
Recessed ceiling downlight
Plafonnier-spot à encastrer



Gebrauchsanweisung

Anwendung

Deckeneinbau-Tiefstrahler mit bündelnder Lichtstärkeverteilung.
Mit externem DALI-steuerbarem Netzteil für den Einbau in Betondecken oder Zwischendecken im Innen- oder Außenbereich.

Produktbeschreibung

Leuchte besteht aus Aluminiumguss, Aluminium und Edelstahl
Beschichtungstechnologie BEGA Unidure®
Sicherheitsglas mit optischer Struktur
Silikondichtung
Reflektoroberfläche Reinstaluminium
BEGA Vortex Optics®
Leuchtgehäuse mit 4 Befestigungskrallen und Führungsschrauben
Erforderliche Einbauöffnung 260 x 260 mm
Einbautiefe 65 mm
Erforderlicher Freiraum für das Netzteil oberhalb der Decke von 100 mm
Externes Netzteilgehäuse mit elektrischem Anschlussraum aus Aluminiumguss
LED-Netzteil · DALI-steuerbar
220-240 V ~ 0/50-60 Hz
2 Leitungsverschraubungen mit Zugentlastung zur Durchverdrahtung der Netzanschlussleitung von ø 5–13 mm
Anschlussklemme und Schutzleiterklemme 2,5[□]
0,5 m Verbindungsleitung mit Stecker zwischen Leuchte und Netzteil
BEGA Thermal Control®
Temporäre thermische Regulierung der Leuchtenleistung zum Schutz temperatur-empfindlicher Bauteile, ohne die Leuchte abzuschalten
Schutzklasse I
⚡ Ballwurfsicher nach DIN VDE 0710 Teil 13
Schutzart IP 65
Staubdicht und Schutz gegen Strahlwasser
Schlagfestigkeit IK08
Schutz gegen mechanische Schläge < 5 Joule
⚡ – Sicherheitszeichen
CE – Konformitätszeichen
Gewicht: 3,4 kg
Dieses Produkt enthält Lichtquellen der Energieeffizienzklassen E

Instructions for use

Application

Recessed ceiling luminaire with narrow beam light distribution.
With external DALI controllable power supply unit for installation into concrete ceilings or suspended ceilings both indoors and out.

Product description

Luminaire made of aluminium alloy, aluminium and stainless steel
BEGA Unidure® coating technology
Safety glass with optical structure
Silicone gasket
Reflector surface made of pure aluminium
BEGA Vortex Optics®
Luminaire housing with 4 fixing claws and guide screws
Required recessed opening 260 x 260 mm
Recessed depth 65 mm
Required clearance for the power supply unit above the ceiling of 100 mm
External power supply unit housing with electrical connection compartment made of aluminium alloy
LED power supply unit · DALI controllable
220-240 V ~ 0/50-60 Hz
2 screw cable glands with strain relief for through-wiring power connecting cable ø 5–13 mm
Connecting terminal and earth conductor terminal 2.5[□]
0,5 m connection cable with plug between the luminaire and the power supply unit
BEGA Thermal Control®
Temporary thermal regulation to protect temperature-sensitive components without switching off the luminaire
Safety class I
⚡ Ballproof according to DIN VDE 0710 part 13
Protection class IP 65
Dust-tight and protection against water jets
Impact strength IK08
Protection against mechanical impacts < 5 joule
⚡ – Safety mark
CE – Conformity mark
Weight: 3.4 kg
This product contains light sources of energy efficiency classes E

Fiche d'utilisation

Utilisation

Plafonnier à encastrer à répartition lumineuse intensive.
Avec bloc d'alimentation externe pour pilotage DALI pour encastrément dans des plafonds en béton ou des faux plafonds en intérieur ou en extérieur.

Description du produit

Luminaire fabriqué en fonderie d'aluminium, aluminium et acier inoxydable
Technologie de revêtement BEGA Unidure®
Verre de sécurité à structure optique
Joint silicone
Finition du réflecteur aluminium extra-pur
BEGA Vortex Optics®
Boîtier de montage avec 4 griffes de fixation et vis de guidage
Réservation nécessaire 260 x 260 mm
Profondeur d'encastrement 65 mm
Le bloc d'alimentation requiert un dégagement de 100 mm au-dessus du plafond
Boîtier de bloc d'alimentation externe avec compartiment de raccordement électrique en matière fonderie d'aluminium
Bloc d'alimentation LED · Pilotage DALI
220-240 V ~ 0/50-60 Hz
2 presse-étoupes avec décharge de traction pour branchement en dérivation du câble de raccordement réseau de ø 5–13 mm
Bornier et borne de mise à la terre 2,5[□]
Câble de raccordement 0,5 m avec fiche entre le luminaire et le bloc d'alimentation
BEGA Thermal Control®
Régulation thermique temporaire de la puissance des luminaires pour protéger les composants sensibles à la température, sans pour autant éteindre les luminaires
Classe de protection I
⚡ Résistant aux chocs de ballon selon DIN VDE 0710 partie 13
Degré de protection IP 65
Étanche à la poussière et protégé contre les jets d'eau
Résistance aux chocs mécaniques IK08
Protection contre les chocs mécaniques < 5 joules
⚡ – Sigle de sécurité
CE – Sigle de conformité
Poids: 3,4 kg
Ce produit contient des sources lumineuses de classe d'efficacité énergétique E

Sicherheit

Für die Installation und für den Betrieb dieser Leuchte sind die nationalen Sicherheitsvorschriften zu beachten. Die Montage und Inbetriebnahme darf nur durch eine Elektrofachkraft erfolgen. Der Hersteller übernimmt keine Haftung für Schäden, die durch unsachgemäßen Einsatz oder Montage entstehen. Werden nachträglich Änderungen an der Leuchte vorgenommen, so gilt derjenige als Hersteller, der diese Änderungen vornimmt.

Überspannungsschutz

Die in der Leuchte verbauten elektronischen Komponenten sind nach DIN EN 61547 gegen Überspannung geschützt.

Um einen zusätzlichen Schutz z. B. vor Transienten etc. zu erreichen, empfehlen wir separate Überspannungsschutzkomponenten. Sie finden diese auf unserer Website unter www.bega.com.

Leuchtmittel

| | |
|----------------------------|-----------------------------------|
| Modul-Anschlussleistung | 54,7 W |
| Leuchten-Anschlussleistung | 60 W |
| Bemessungstemperatur | $t_a = 25\text{ °C}$ |
| Umgebungstemperatur | $t_{a\text{ max}} = 40\text{ °C}$ |

24 681 K3

| | |
|------------------------|--------------|
| Modul-Bezeichnung | LED-1002/830 |
| Farbtemperatur | 3000 K |
| Farbwiedergabeindex | CRI >80 |
| Modul-Lichtstrom | 9540 lm |
| Leuchten-Lichtstrom | 5206 lm |
| Leuchten-Lichtausbeute | 86,8 lm/W |

24 681 K4

| | |
|------------------------|--------------|
| Modul-Bezeichnung | LED-1002/840 |
| Farbtemperatur | 4000 K |
| Farbwiedergabeindex | CRI >80 |
| Modul-Lichtstrom | 9675 lm |
| Leuchten-Lichtstrom | 5271 lm |
| Leuchten-Lichtausbeute | 87,8 lm/W |

Lichttechnik

Halbstruwinkel 20°

Montage

Einbau in Betondecken:

Für die Aufnahme von Leuchte und externem Netzteil empfehlen wir die Verwendung des Einbaugesäßes **13578**.

Einbau in Zwischendecken:

Es ist eine Einbauöffnung von 260 x 260 mm und eine Einbautiefe von mindestens 65 mm erforderlich.

Das externe Netzteil benötigt oberhalb der Decke einen Freiraum von mindestens 100 mm (siehe Skizze).

Die Krallen greifen hinter die Deckenverkleidung. Die Mindeststärke der Deckenverkleidung beträgt 5 mm.

Bei geringerer Stärke, sowie beim Einbau in Gipskartondecken, muss die Deckenverkleidung rückseitig im Bereich der Krallen verstärkt werden.

Safety

The installation and operation of this luminaire are subject to national safety regulations. Installation and commissioning may only be carried out by a qualified electrician. The manufacturer accepts no liability for damage caused by improper use or installation. If subsequent modifications are made to the luminaire, the person responsible for these modifications shall be considered the manufacturer.

Overvoltage protection

The electronic components installed in the luminaire are protected against overvoltage in accordance with DIN EN 61547.

To achieve an additional protection against e. g. transients, etc. we recommend separate overvoltage protection components. You can find them on our website at www.bega.com.

Lamp

| | |
|-----------------------------|-----------------------------------|
| Module connected wattage | 54.7 W |
| Luminaire connected wattage | 60 W |
| Rated temperature | $t_a = 25\text{ °C}$ |
| Ambient temperature | $t_{a\text{ max}} = 40\text{ °C}$ |

24 681 K3

| | |
|-------------------------------|--------------|
| Module designation | LED-1002/830 |
| Colour temperature | 3000 K |
| Colour rendering index | CRI >80 |
| Module luminous flux | 9540 lm |
| Luminaire luminous flux | 5206 lm |
| Luminaire luminous efficiency | 86,8 lm/W |

24 681 K4

| | |
|-------------------------------|--------------|
| Module designation | LED-1002/840 |
| Colour temperature | 4000 K |
| Colour rendering index | CRI >80 |
| Module luminous flux | 9675 lm |
| Luminaire luminous flux | 5271 lm |
| Luminaire luminous efficiency | 87,8 lm/W |

Lighting technology

Half beam angle 20°

Installation

Installation in concrete ceilings:

To accommodate the luminaire and the external power supply unit we recommend using the installation housing **13578**.

Installation in suspended ceilings:

A recessed opening of 260 x 260 mm with a minimum installation depth of 65 mm is required.

The external power supply unit requires a minimum of 100 mm clearance above the ceiling (see drawing).

The claws grip behind the ceiling cladding. The minimum thickness of the ceiling cladding is 5 mm.

If the thickness is less, and if installation is to be effected in plasterboard ceilings, the back of the ceiling cladding must be reinforced in the region of the claws.

Sécurité

Pour l'installation et l'utilisation de ce luminaire, respecter les normes de sécurité nationales. L'installation et la mise en service ne doivent être effectuées que par un électricien agréé. Le fabricant décline toute responsabilité pour tout dommage résultant d'une mise en œuvre ou d'une installation inappropriée du produit. Si des modifications sont apportées ultérieurement au luminaire, l'intervenant sera considéré comme étant le fabricant.

Protection contre les surtensions

Les composants électroniques installés dans le luminaire sont protégés contre la surtension conformément à la norme DIN EN 61547.

Pour obtenir une protection supplémentaire contre la surtension, les tensions transitoires etc., nous proposons des composants de protection séparés. Vous les trouverez sur notre site web www.bega.com.

Lampe

| | |
|----------------------------------|-----------------------------------|
| Puissance raccordée du module | 54,7 W |
| Puissance raccordée du luminaire | 60 W |
| Température de référence | $t_a = 25\text{ °C}$ |
| Température d'ambiance | $t_{a\text{ max}} = 40\text{ °C}$ |

24 681 K3

| | |
|-------------------------------|--------------|
| Désignation du module | LED-1002/830 |
| Température de couleur | 3000 K |
| Indice de rendu des couleurs | CRI >80 |
| Flux lumineux du module | 9540 lm |
| Flux lumineux du luminaire | 5206 lm |
| Rendement lum. d'un luminaire | 86,8 lm/W |

24 681 K4

| | |
|-------------------------------|--------------|
| Désignation du module | LED-1002/840 |
| Température de couleur | 4000 K |
| Indice de rendu des couleurs | CRI >80 |
| Flux lumineux du module | 9675 lm |
| Flux lumineux du luminaire | 5271 lm |
| Rendement lum. d'un luminaire | 87,8 lm/W |

Technique d'éclairage

Angle de diffusion à demi-intensité 20°

Installation

Installation dans les plafonds en béton :

Nous conseillons d'utiliser le boîtier d'encastrement pour installer le luminaire et le bloc d'alimentation externe **13578**.

Installation dans les faux-plafonds :

Une réservation de 260 x 260 mm et une profondeur d'encastrement minimale de 65 mm sont nécessaires.

Le bloc d'alimentation externe requiert un dégagement minimum de 100 mm au-dessus du plafond (voir schéma).

Les griffes se bloquent à l'arrière du revêtement de plafond. L'épaisseur minimale du revêtement de plafond est de 5 mm.

Pour les épaisseurs moindres ainsi que pour une installation en plafonds en plaques de plâtre, l'arrière du revêtement de plafond doit être renforcé au niveau des griffes.

Elektrischen Anschluss an dem beiliegenden Netzteil vornehmen:
Schraube lösen und Deckel des Anschlussgehäuses aufklappen.
Netzanschlussleitung durch die Leitungsverdrahtung führen.
Schutzleiterverbindung herstellen und elektrischen Anschluss vornehmen.
Zur digitalen Ansteuerung ist die Klemme DA, DA zu verwenden.
Bei Nichtbelegung dieser Klemme wird die Leuchte mit voller Lichtleistung betrieben.
Bei Durchverdrahtung ist der werkseitig eingesetzte Blindstopfen durch den beiliegenden Dichtring zu ersetzen.
Leitungsverdrahtungen fest anziehen.
Deckel auf Anschlussgehäuse montieren.
Stecker der Leuchte mit Netzteil verbinden.
Externes LED-Netzteil sowie Leuchtgehäuse in die Deckenöffnung schieben.

Leuchtgehäuse und externes LED-Netzteil dürfen nicht durch wärmedämmende Stoffe abgedeckt werden.
Führungsschrauben anziehen.
Beim Anziehen müssen die Befestigungskralen auf die Zwischendecke schwenken. Die Leuchte wird festgesetzt.
Bei Linksdrehung schwenken die Befestigungskralen zurück. Die Leuchte kann dann wieder aus der Einbauöffnung entnommen werden.

Reinigung · Pflege

Leuchte regelmäßig mit Lösungsmittelfreien Reinigungsmitteln von Schmutz und Ablagerungen säubern.
Dafür keinen Hochdruckreiniger verwenden.

Bitte beachten Sie:

Den im Leuchtgehäuse befindlichen Trockenmittelbeutel nicht entfernen.
Er dient zur Aufnahme von Restfeuchtigkeit.

Austausch des LED-Moduls

Die Bezeichnung des LED-Moduls ist auf einem Etikett in der Leuchte vermerkt.
BEGA Ersatzmodule entsprechen in Lichtfarbe und Lichtleistung den ursprünglich verbauten Modulen.
Der Austausch kann mit handelsüblichem Werkzeug durch qualifizierte Personen erfolgen.
Anlage spannungsfrei schalten und Leuchte öffnen.
Bitte beachten Sie die Montageanleitung des LED-Moduls.
Dichtungen der Leuchte überprüfen, ggf. ersetzen. Ein defektes Glas muss ersetzt werden. Leuchte schließen.

Ergänzungsteile

13 578 Einbaugehäuse

Es gibt dazu eine gesonderte Gebrauchsanweisung.

Establish the electrical connection using the enclosed power supply unit:
Undo the screw and lift the cover off the connection housing.
Lead mains supply cable through the screw cable gland.
Make the earth conductor connection and the electrical connection.
For digital control please use the connecting terminal DA, DA.
Si ce bornier n'est pas raccordé le luminaire fonctionne sur la puissance maximale.
In case of through-wiring the factory installed dummy plug must be replaced with the enclosed sealing ring.
Serrer fermement les presse-étoupes. Installer le couvercle sur le boîtier de raccordement.
Connect plug part of the luminaire with power supply unit.
Push external LED power supply unit and luminaire housing into the ceiling cut-out.

Luminaire housing and external LED power supply unit must not be covered by any heat insulating materials.
Tighten guide screws.
When tightening the screws, the fixing claws must swivel onto the inside of the suspended ceiling. The luminaire is fixed.
When undoing the guide screws, the fixing claws swivel back and the luminaire can be removed.

Cleaning · Maintenance

Clean luminaire regularly with solvent-free cleansers from dirt and deposits.
Do not use high pressure cleaners.

Please note:

Do not remove the desiccant bag from the luminaire housing.
It is needed to remove residual moisture.

Replacing the LED module

The designation of the LED module is noted on a label in the luminaire.
The light colour and light output of BEGA replacement modules correspond to those of the modules originally fitted.
The module can be replaced by qualified persons using standard tools.
Disconnect the system and open the luminaire.
Please follow the installation instructions for the LED module.
Inspect and, if necessary, replace the luminaire gaskets.
Defective glass must be replaced.
Close the luminaire.

Accessories

13 578 Installation housing

A separate instructions for use can be provided upon request.

Raccordement électrique au bloc d'alimentation fourni :
Desserrer le vis et soulever le couvercle du boîtier de raccordement.
Faire passer le câble de raccordement par le presse-étoupe.
Mettre à la terre et procéder au raccordement électrique.
Pour le pilotage numérique utiliser le bornier DA, DA.
Si ce bornier n'est pas raccordé le luminaire fonctionne sur la puissance maximale.
En cas de branchement en dérivation le bouchon mis en place en usine doit être remplacé par le joint anneau joint.
Serrer fermement les presse-étoupes. Installer le couvercle sur le boîtier de raccordement.
Raccorder le connecteur embrochable du luminaire avec le bloc d'alimentation.
Introduire le bloc d'alimentation LED externe et le luminaire dans l'ouverture du plafond.

L'armature et le bloc d'alimentation LED externe ne doivent pas être recouverts de matériaux d'isolation.
Serrer les vis de guidage.
Lors du serrage les griffes de fixation doivent pivoter sur le faux plafond. Le luminaire est fixé.
En desserrant les vis de guidage les griffes de fixation pivotent dans la position initiale et le luminaire peut alors être retiré de la découpe de plafond.

Nettoyage · Entretien

Nettoyer régulièrement le luminaire et le débarrasser des dépôts et des souillures.
Ne pas utiliser de nettoyeur haute pression.

Attention :

Ne pas retirer le sachet de dessiccant présent dans l'armature du luminaire.
Il sert à absorber l'humidité résiduelle.

Remplacement du module LED

La désignation du module LED est inscrite sur une étiquette collée dans le luminaire.
Les modules de rechange BEGA correspondent aux modules d'origine en termes de couleur de lumière et de flux lumineux. Le module LED peut être remplacé par une personne qualifiée à l'aide d'outils disponibles dans le commerce.
Travailler hors tension et ouvrir le luminaire.
Respecter la fiche d'utilisation du module LED.
Vérifier et remplacer les joints du luminaire le cas échéant.
Un verre endommagé doit être remplacé.
Fermer le luminaire.

Accessoires

13 578 Boîtier d'encastrement

Une fiche d'utilisation pour ce boîtier est disponible.

Ersatzteile

| | |
|------------------------------|---------------|
| Ersatzglas mit Rahmen weiß | 25 000 011 |
| Ersatzglas mit Rahmen silber | 25 000 012 |
| LED-Netzteil | DEV-0300/1600 |
| LED-Modul 3000 K | LED-1002/830 |
| LED-Modul 4000 K | LED-1002/840 |
| Reflektor | 76 001 868 B1 |

Spare parts

| | |
|-------------------------------|---------------|
| Spare glass with frame white | 25 000 011 |
| Spare glass with frame silver | 25 000 012 |
| LED power supply unit | DEV-0300/1600 |
| LED module 3000 K | LED-1002/830 |
| LED module 4000 K | LED-1002/840 |
| Reflector | 76 001 868 B1 |

Pièces de rechange

| | |
|--------------------------------------|---------------|
| Verre de rechange avec anneau blanc | 25 000 011 |
| Verre de rechange avec anneau argent | 25 000 012 |
| Bloc d'alimentation LED | DEV-0300/1600 |
| Module LED 3000 K | LED-1002/830 |
| Module LED 4000 K | LED-1002/840 |
| Réflecteur | 76 001 868 B1 |