



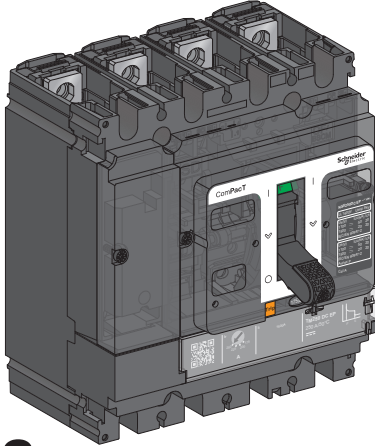
- en** 1500 V--- Circuit Breakers and Switch-disconnectors
- fr** Disjoncteurs et interrupteurs-sectionneurs 1500 V---
- es** Interruptores automáticos e interruptores en carga de 1500 V---
- de** Leistungsschalter und Lasttrennschalter 1500 V---
- it** Interruttori e sezionatori 1500 V---
- pt** Disjuntores e chaves seccionadoras de 1500 V---
- ru** Автоматические выключатели и выключатели-разъединители цепей 1 500 В пост. тока
- zh** 1500 V--- 断路器和隔离开关

www.se.com



ComPacT NSX DC

- en** DOCA0186EN
- fr** DOCA0186FR
- es** DOCA0186ES
- zh** DOCA0186ZH



? → www.se.com/support

Retain instruction sheet for future use. Visit our website at www.se.com to download the documents listed above (user guides and other documents.

PLEASE NOTE

- Electrical equipment should be installed, operated, serviced, and maintained only by qualified personnel.
- No responsibility is assumed by Schneider Electric for any consequences arising out of the use of this material.
- All pertinent state, regional, and local safety regulations must be observed when installing and using this product.

Notice de montage à conserver pour usage ultérieur. Visitez notre site web www.se.com pour télécharger les documents listés ci-dessus (guide utilisateurs et d'autres documents.

REMARQUE IMPORTANTE

- L'installation, l'utilisation, la réparation et la maintenance des équipements électriques doivent être assurées par du personnel qualifié uniquement.
- Schneider Electric décline toute responsabilité quant aux conséquences de l'utilisation de ce matériel.
- Toutes les réglementations locales, régionales et nationales pertinentes doivent être respectées lors de l'installation et de l'utilisation de ce produit.

Guarde la hoja de instrucciones para utilizarla en el futuro. Visite nuestra página web en www.se.com para descargar los documentos enumerados anteriormente (manuales de usuario) así.

TENGA EN CUENTA

- La instalación, utilización, puesta en servicio y mantenimiento de equipos eléctricos deberán ser realizados sólo por personal cualificado.
- Schneider Electric no se hace responsable de ninguna de las consecuencias del uso de este material.
- Al instalar y utilizar este producto es necesario tener en cuenta todas las regulaciones sobre seguridad correspondientes, ya sean regionales, locales o estatales.

Bewahren Sie diese Anleitung bitte als Referenz zur späteren Verwendung auf. Besuchen Sie unsere Internetseite www.se.com, um die oben genannten Dokumente (Benutzerhandbücher) sowie andere Dokumente herunterzuladen.

BITTE BEACHTEN

- Elektrische Geräte dürfen nur von Fachpersonal installiert, betrieben, bedient und gewartet werden.
- Schneider Electric haftet nicht für Schäden, die durch die Verwendung dieses Materials entstehen.
- Bei der Montage und Verwendung dieses Produkts sind alle zutreffenden staatlichen, landesspezifischen, regionalen und lokalen Sicherheitsbestimmungen zu beachten.

Conservare le istruzioni per uso futuro. Visitate il nostro sito web www.se.com per scaricare i documenti elencati sopra (guide utente e altri documenti).

NOTA

- Manutenzione, riparazione, installazione e uso delle apparecchiature elettriche si devono affidare solo a personale qualificato.
- Schneider Electric non si assume alcuna responsabilità per qualsiasi conseguenza derivante dall'uso di questo materiale.
- Durante l'installazione e l'uso di questo prodotto è necessario rispettare tutte le normative locali, nazionali o internazionali in materia di sicurezza.

Guarde a folha de instruções para utilização futura. Visite o nosso site em www.se.com para transferir os documentos listados acima (manuais do utilizador e outros documentos).

NOTA

- A instalação, utilização e manutenção do equipamento eléctrico devem ser efectuadas exclusivamente por pessoal qualificado.
- A Schneider Electric não assume qualquer responsabilidade pelas consequências resultantes da utilização deste material.
- Todas as regulamentações de segurança pertinentes, sejam estatais, regionais ou locais, devem ser cumpridas na instalação e utilização deste produto.

Сохраните эту инструкцию для использования в будущем. Посетите наш сайт www.se.com, чтобы: чтобы загрузить перечисленные выше документы (руководства пользователей) и другие документы.

ОБРАТИТЕ ВНИМАНИЕ

- Установка, эксплуатация, ремонт и обслуживание электрического оборудования может выполняться только квалифицированными электриками.
- Компания Schneider Electric не несет никакой ответственности за любые возможные последствия использования данной документации.
- Во время установки и использования данного изделия следует соблюдать все действующие государственные, региональные и местные нормы и правила безопасности.

请保管好此说明书以供将来使用。请访问网站 www.se.com 下载上述文件（用户指南 ）和其他文件。

请注意

- 电气设备的安装、操作、维修和维护工作仅限于合格人员执行。
- Schneider Electric 不承担由于使用本资料所引起的任何后果。
- 在安装和使用本产品时，必须遵守国家、地区和当地的所有相关的安全法规。

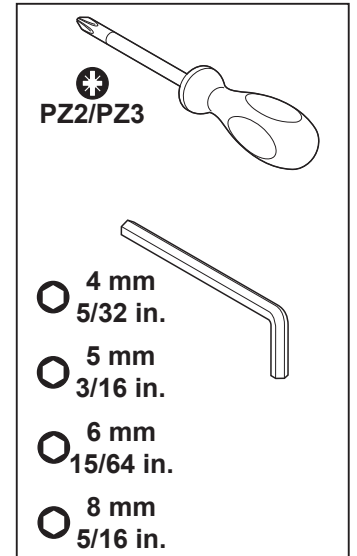
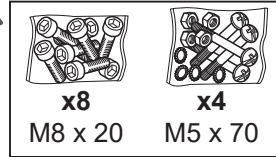
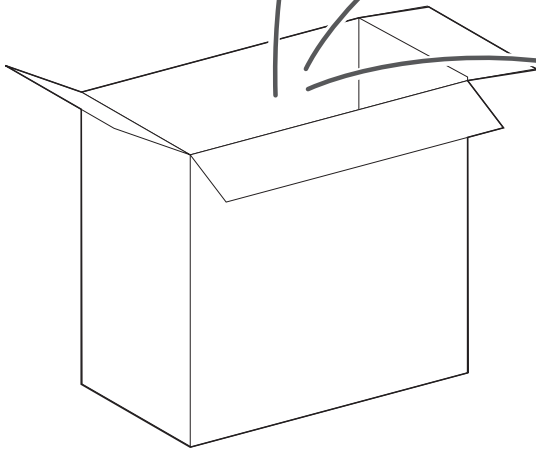
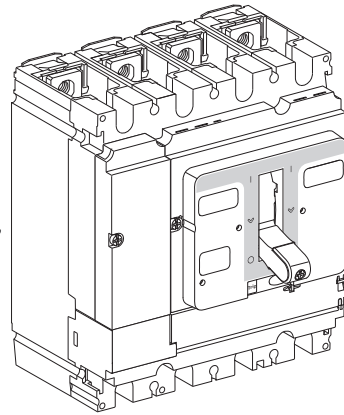
<p>HAZARD OF ELECTRIC SHOCK, EXPLOSION OR ARC FLASH</p> <ul style="list-style-type: none"> ● Apply appropriate personal protective equipment (PPE) and follow safe electrical work practices. See NFPA 70E, CSA Z462, NOM-029-STPS or local equivalent. ● This equipment must only be installed and serviced by qualified electrical personnel. ● Turn off all power supplying this equipment before working on or inside equipment. ● Always use a properly rated voltage sensing device to confirm power is off. ● Replace all devices, doors, and covers before turning on power to this equipment. ● Beware of potential hazards, and carefully inspect the work area for tools and objects that may have been left inside the equipment. <p>Failure to follow these instructions will result in death or serious injury.</p>	<p>RISQUE D'ÉLECTROCUTION, D'EXPLOSION OU D'ÉCLAIR D'ARC ÉLECTRIQUE</p> <ul style="list-style-type: none"> ● Portez un équipement de protection individuel (EPI) adapté et respectez les consignes de sécurité électrique courantes. Reportez-vous aux normes NFPA 70E, CSA Z462, NOM-029-STPS ou aux codes locaux en vigueur. ● Seul un personnel qualifié doit effectuer l'installation et l'entretien de cet équipement. ● Débranchez toutes les sources d'alimentation de cet équipement avant d'effectuer toute opération interne ou externe sur celui-ci. ● Utilisez toujours un dispositif de détection de tension ayant une valeur nominale appropriée pour vous assurer que l'alimentation est coupée. ● Remplacez tous les dispositifs, les portes et les capots avant de mettre l'équipement sous tension. ● Faites attention aux dangers potentiels et inspectez attentivement la zone de travail pour vous assurer qu'aucun outil ou objet n'est resté à l'intérieur de l'équipement. <p>Si ces directives ne sont pas respectées, cela entraînera la mort ou des blessures graves.</p>	<p>PELIGRO DE DESCARGA ELÉCTRICA, EXPLOSIÓN O DESTELLO POR ARQUEO</p> <ul style="list-style-type: none"> ● Utilice equipo de protección personal (EPP) apropiado y siga las prácticas de seguridad eléctricas establecidas. Consulte las normas NFPA 70E, CSA Z462, NOM-029-STPS u otros códigos locales correspondientes. ● Solamente el personal eléctrico calificado deberá instalar y prestar servicio de mantenimiento a este equipo. ● Desconecte todas las fuentes de alimentación del equipo antes de realizar cualquier trabajo en él. ● Siempre utilice un dispositivo detector de tensión nominal adecuado para confirmar la desenergización del equipo. ● Vuelva a colocar todos los dispositivos, las puertas y las cubiertas antes de volver a energizar el equipo. ● Tenga cuidado con los riesgos potenciales, e inspeccione cuidadosamente la zona de trabajo para comprobar si han quedado herramientas y objetos dentro del equipo. <p>El incumplimiento de estas instrucciones provocará lesiones graves o incluso la muerte.</p>	<p>GEFAHR VON ELEKTRISCHEM SCHLAG, EXPLOSION ODER LICHTBOGEN</p> <ul style="list-style-type: none"> ● Tragen Sie persönliche Schutzausrüstung (PSA) und befolgen Sie sichere Verfahren im Umgang mit Elektrogeräten. Siehe NFPA 70E, CSA Z462, NOM-029-STPS oder lokale Entsprechung. ● Diese Geräte dürfen nur von qualifizierten Elektrikern installiert und gewartet werden. ● Schalten Sie vor Arbeiten am bzw. im Innern des Geräts die gesamte Spannungsversorgung ab. ● Verwenden Sie für die Prüfung vorhandener Spannung stets einen Spannungsfühler mit zutreffender Bemessungsspannung. ● Bringen Sie alle Vorrichtungen, Türen und Abdeckungen wieder an, bevor Sie das Gerät einschalten. ● Beachten Sie potenzielle Gefahren, und überprüfen Sie den Arbeitsbereich auf Werkzeuge und andere Gegenstände, die sich möglicherweise noch in der Anlage befinden. <p>Die Nichtbeachtung dieser Anweisungen führt zu Tod oder schweren Verletzungen.</p>
<p>RISCHIO DI FOLGORAZIONE, ESPLOSIONI O ARCO ELETTRICO</p> <ul style="list-style-type: none"> ● Utilizzare dispositivi di protezione individuale (DPI) idonei e adottare misure di sicurezza adeguate per lavori elettrici. Vedere le normative NFPA 70E, CSA Z462, NOM-029-STPS o le norme equivalenti nel paese di installazione. ● Installazione e manutenzione di questa apparecchiatura si devono affidare solo ad elettricisti qualificati. ● Prima di lavorare con l'apparecchiatura o al suo interno isolare completamente l'alimentazione elettrica. ● Per verificare che l'alimentazione sia isolata usare sempre un rilevatore di tensione correttamente tarato. ● Sostituire dispositivi, sportelli e coperture prima di riaccendere l'alimentazione dell'apparecchiatura. ● Prestare attenzione a potenziali pericoli e ispezionare con attenzione l'area di lavoro per assicurarsi di non aver dimenticato utensili o altri oggetti all'interno dell'apparecchiatura. <p>Il mancato rispetto di queste istruzioni provocherà morte o gravi infortuni.</p>	<p>RISCO DE ELECTROCUSSÃO, DE EXPLOÇÃO, OU DE ARCO ELÉCTRICO</p> <ul style="list-style-type: none"> ● Utilize equipamento de protecção pessoal (PPE) e siga os métodos de segurança eléctrica. Consulte NFPA 70E, CSA Z462, NOM-029-STPS ou o equivalente local. ● A instalação e manutenção deste equipamento só devem ser efectuadas por electricistas qualificados. ● Desligue todas as fontes de alimentação deste equipamento antes de trabalhar no equipamento ou no seu interior. ● Utilize sempre um dispositivo de detecção da tensão nominal adequada para confirmar se a alimentação está desligada. ● Substitua todos os dispositivos, portas e tampas antes de ligar a alimentação deste equipamento. ● Esteja atento a potenciais perigos e inspeccione cuidadosamente a área de trabalho para se assegurar que não foram deixadas ferramentas e objectos no interior do equipamento. <p>A não observância destas instruções resultará em morte, ou ferimentos graves.</p>	<p>Опасность поражения электрическим током, взрыва или возникновения дуги</p> <ul style="list-style-type: none"> ● Используйте подходящие средства индивидуальной защиты (СИЗ) и соблюдайте технику безопасности при электротехнических работах. См. NFPA 70E, CSA Z462, NOM-029-STPS или местный эквивалентный стандарт. ● Данное оборудование могут устанавливать и обслуживать только квалифицированные электрики. ● Отключите питание до начала работы снаружи или внутри оборудования. ● Всегда пользуйтесь надлежащим датчиком номинального напряжения для определения отсутствия питания. ● Установите обратно все устройства, дверцы и крышки перед включением питания данного оборудования. ● Избегайте потенциальных опасностей, внимательно осмотрите рабочую область на наличие инструментов и предметов, которые могли остаться внутри оборудования. <p>Несоблюдение этих инструкций приведет к смерти или серьезной травме.</p>	<p>电击、爆炸或弧闪的危险</p> <ul style="list-style-type: none"> ● 采用适当的个人防护设备 (PPE) 并遵循电气作业安全守则。请参阅 NFPA 70E, CSA Z462, NOM-029-STPS 或当地对应的标准。 ● 只有具备相应资质的电气人员才能安装和维修该设备。 ● 在该设备表面或内部工作之前, 请关闭设备的全部电源。 ● 确保使用合适的额定电压传感器确认电源已关闭。 ● 复位所有设备、门和盖, 然后再打开该设备的电源。 ● 注意潜在危险, 仔细检查作业区, 以免将工具和物件遗忘在设备内部。 <p>不遵循上述说明将导致人员伤亡。</p>

1	Required for Installation / Nécessaire pour l'installation / Necesario para la instalación / Erforderliches Material für die Installation / Richiesto per l'installazione / Necessário para a instalação / Инструменты и материалы, необходимые для монтажа / 必备安装工具	4
2	Operation / Opération / Funcionamiento / Betrieb / Funzionamento / Funcionamento / Управление / 操作	5
3	Before Working on Equipment / Avant de travailler sur cet équipement / Antes de trabajar en el equipo / Vor Eingriffen am Gerät / Prima di operare sull'apparecchiatura / Antes de trabalhar no equipamento / До начала работы с оборудованием / 设备操作前的准备工作	6
4	Clearance Distances / Distances d'isolement / Distancias de separación / Abstände / Distanze / Distâncias de folga / Воздушные зазоры / 间距	7
5	Auxiliary Installation / Installation des auxiliaires / Instalación auxiliar / Zubehörintallation / Installazione ausiliari / Instalação auxiliar / Установка вспомогательного элемента / 辅助设备安装	8
6	Installation / Installation / Instalación / Installation / Installazione / Instalação / Установка / 安装	9
7	Wiring Diagram / Schéma de câblage / Esquema eléctrico / Anschlussschema / Schema di cablaggio / Diagrama de fiação / Схема подключения / 接线图	10
8	Series Connections / Raccordements série / Conexiones en serie / Reihenschaltungen / Collegamenti in serie / Conexões da série / Последовательные соединения / 串联	12
9	Wiring / Câblage / Cableado / Verkabelung / Cablaggio / Cablagem / Монтаж / 接线	14
10	Connection Accessories / Accessoires de raccordement / Accesorios de conexión / Anschlusszubehör / Accessori di collegamento / Acessórios de conexão / Принадлежности для присоединения / 连接附件	16
11	Insulation Accessories / Accessoires d'isolement / Accesorios de aislamiento / Isolationszubehör / Accessori per isolamento / Acessórios de isolamento / Изоляционные принадлежности / 绝缘附件	21
12	Trip Unit Adjustment / Réglages du déclencheur / Ajuste de la unidad de control / Anpassung des Auslösesystems / Regolazione dell'unità di sgancio / Ajuste da unidade de disparo / Регулировка размыкателя / 脱扣单元整定	24
13	Sealing / Plombage / Precintado / Versiegelung / Piombatura / Vedação / Пломбировка / 铅封	24
14	Manufacturing Date / Date de fabrication / Fecha de fabricación / Herstellungsdatum / Data di produzione / Data de fabrico / Дата производства / 制造日期	24

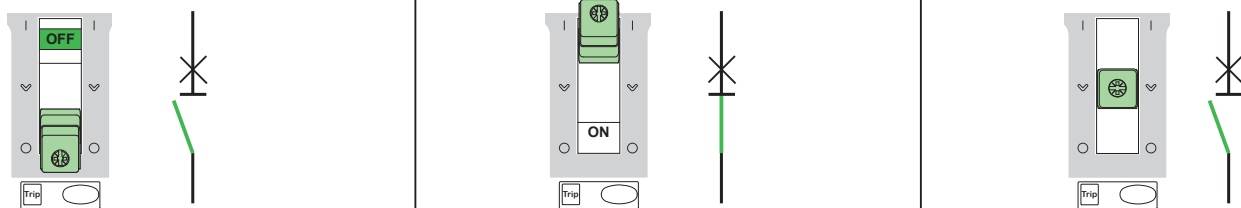
1 Required for Installation / Nécessaire pour l'installation / Necesario para la instalación / Erforderliches Material für die Installation / Richiesto per l'installazione / Necessário para a instalação / Инструменты и материалы, необходимые для монтажа / 必备安装工具

C25F4TM100D3	NSX250 DC EP 100 A
C25F4TM125D3	NSX250 DC EP 125 A
C25F4TM160D3	NSX250 DC EP 160 A
C25F4TM200D3	NSX250 DC EP 200 A
C25F4TM250D3	NSX250 DC EP 250 A

C254100D3S	NSX250 NA DC EP 100 A
C254160D3S	NSX250 NA DC EP 160 A
C254200D3S	NSX250 NA DC EP 200 A
C254250D3S	NSX250 NA DC EP 250 A

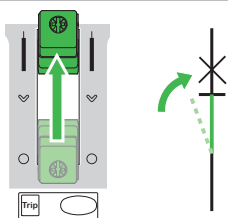


2.1 Device Status / Etat de l'appareil / Estado del aparato / Gerätestatus / Stato dispositivo / Estado do dispositivo / Состояние аппарата / 设备状态

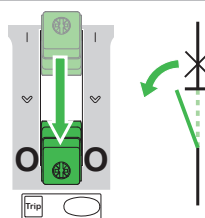


2.2 Device Operation / Fonctionnement de l'appareil / Funcionamiento del aparato / Gerätebetrieb / Funzionamento dispositivo / Funcionamento do dispositivo / Работа аппарата / 设备操作

2.2.1 Close Device / Fermeture de l'appareil / Cierre de aparato / Gerät schließen / Chiusura dispositivo / Fechar dispositivo / Замыкание аппарата / 闭合断路器



2.2.2 Open Device / Ouverture de l'appareil / Apertura de aparato / Gerät öffnen / Apertura dispositivo / Abrir dispositivo / Размыкание аппарата / 断开断路器



2.2.3 Reset After a Trip / Réinitialisation après déclenchement / Rearme tras un disparo / Reset nach Auslösung / Reset dopo attivazione / Rearme após disparo / Сброс после срабатывания / 复位

⚠ CAUTION / ATTENTION / ATENCIÓN / VORSICHT / ATTENZIONE / CUIDADO / ВНИМАНИЕ / 小心

HAZARD OF CLOSING ON ELECTRICAL FAULT

Do not close the device without first inspecting and, if necessary, repairing the downstream electrical equipment.
Failure to follow these instructions can result in injury or equipment damage.

RISQUE DE REFERMÉTURE SUR DÉFAUT ÉLECTRIQUE

Ne refermez pas l'appareil sans avoir vérifié et éventuellement réparé l'installation électrique aval.
Si ces directives ne sont pas respectées, cela peut entraîner des blessures ou des dommages matériels.

RIESGO DE FALLO ELÉCTRICO AL CERRAR

No cierre el aparato sin inspeccionarlo antes y repare el equipo eléctrico situado aguas abajo si es necesario.
El incumplimiento de estas instrucciones puede causar lesiones o daño al equipo.

GEFAHR DES SCHLIESSENS BEI ELEKTRISCHEM FEHLER

Schließen Sie das Gerät nicht, ohne es zuvor zu untersuchen, und reparieren Sie, sofern erforderlich, die nachgeschalteten elektrischen Geräte.
Die Nichtbeachtung dieser Anweisungen kann Verletzungen oder Sachschäden zur Folge haben.

RISCHIO DI CHIUSURA IN CASO DI GUASTO ELETTRICO

Non chiudere il dispositivo senza prima ispezionare e, se necessario, riparare l'apparecchiatura elettrica a valle.
Il mancato rispetto di queste istruzioni può provocare infortuni o danni alle apparecchiature.

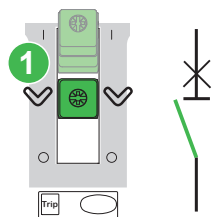
RISCO DE FECHO APÓS AVARIA ELÉCTRICA

Não feche o dispositivo sem primeiro inspecionar e, se necessário, reparar o equipamento elétrico a jusante.
A não observância destas instruções pode provocar ferimentos pessoais, ou danos no equipamento.

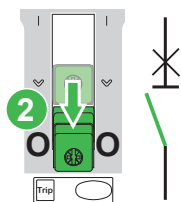
ОПАСНОСТЬ ЗАМЫКАНИЯ ПРИ ПОВРЕЖДЕНИИ В ЭЛЕКТРИЧЕСКОЙ ЦЕПИ

Не замыкайте устройство, не проведя предварительный осмотр электрооборудования ниже по цепи и его ремонт при необходимости.
Несоблюдение этих инструкций может привести к травме или повреждению оборудования.

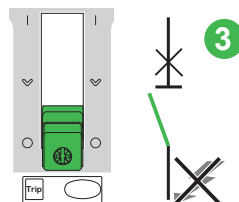
发生电气故障时闭合（断路器）的风险设备合闸之前，务必进行检查，必要时应修复下游电气设备。
不遵循上述说明可能导致人身伤害或设备损坏。



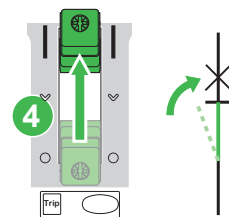
- en** Device has tripped.
- fr** Appareil déclenché.
- es** El aparato se ha disparado.
- de** Gerät wurde ausgelöst.
- it** Dispositivo sganciato.
- pt** O dispositivo foi disparado.
- ru** Срабатывание аппарата.
- zh** 设备已脱扣。



- en** Reset the device.
- fr** Réarmez l'appareil.
- es** Reinicie el dispositivo.
- de** Setzen Sie das Gerät zurück.
- it** Ripristinare il dispositivo.
- pt** Reinicie o dispositivo.
- ru** Выполните сброс устройства.
- zh** 复位设备。

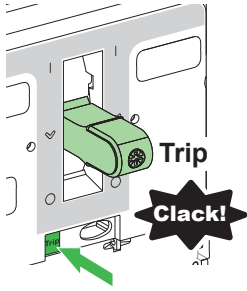


- en** Inspect and repair downstream equipment, using proper safety precautions.
- fr** Inspectez et réparez l'équipement en aval en suivant les instructions de sécurité.
- es** Compruebe y repare la instalación aguas abajo teniendo en cuenta las precauciones de seguridad apropiadas.
- de** Untersuchen und reparieren Sie die nachgeschalteten Geräte unter Anwendung angemessener Sicherheitsvorkehrungen.
- it** Ispezionare e riparare l'apparecchiatura a valle, seguendo le corrette precauzioni di sicurezza.
- pt** Inspeção e repare o equipamento a jusante de acordo com as precauções de segurança adequadas.
- ru** Осмотрите и отремонтируйте оборудование ниже по цепи, применяя необходимые меры техники безопасности.
- zh** 采用正确的安全预防措施检查并修理下游设备。



- en** Close the device.
- fr** Refermez l'appareil.
- es** Cierre el dispositivo.
- de** Schließen Sie das Gerät.
- it** Chiudere il dispositivo.
- pt** Feche o dispositivo.
- ru** Закройте устройство.
- zh** 闭合设备。

3 Before Working on Equipment / Avant de travailler sur cet équipement / Antes de trabajar en el equipo / Vor Eingriffen am Gerät / Prima di operare sull'apparecchiatura / Antes de trabalhar no equipamento / До начала работы с оборудованием / 设备操作前的准备工作



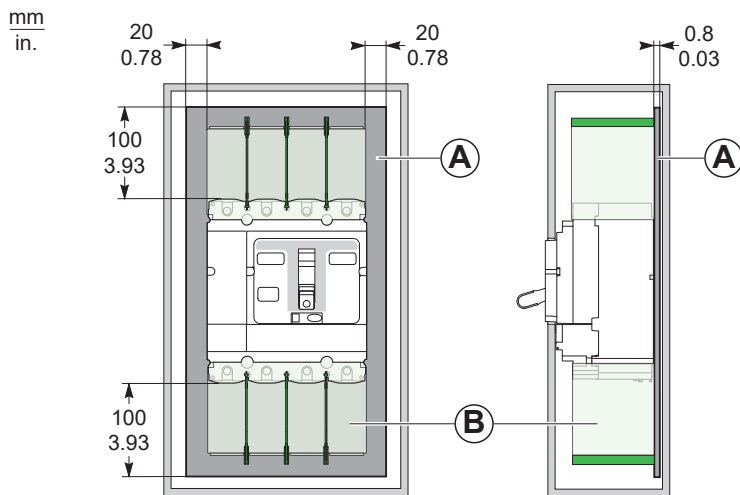
<p>en 1. Turn off all power supplying this equipment before working on or inside equipment. 2. Use push-to-trip button to trip the device. 3. Use a properly rated voltage sensing device to confirm power is off.</p>	<p>fr 1. Débranchez toutes les sources d'alimentation de cet équipement avant d'effectuer toute opération interne ou externe sur celui-ci. 2. Appuyez sur le bouton push-to-trip pour le faire déclencher. 3. Utilisez un dispositif de détection de tension ayant une valeur nominale appropriée pour vous assurer que l'alimentation est coupée.</p>	<p>es 1. Antes de trabajar con el equipo o en su interior, apáguelo. 2. Utilice el botón de test para disparar el dispositivo. 3. Utilice un dispositivo de detección de tensión de capacidad adecuada para confirmar la ausencia de alimentación eléctrica.</p>	<p>de 1. Schalten Sie vor Arbeiten in oder an der Anlage die gesamte Spannungsversorgung ab. 2. Drücken Sie den Push-to-Trip-Taster um das Gerät auszulösen. 3. Verwenden Sie ein Spannungsmessgerät mit geeigneter Bemessungsspannung, um sicherzustellen, dass keine Spannung mehr anliegt.</p>
<p>it 1. Scollegare tutte le sorgenti di alimentazione dalla presente apparecchiatura prima di lavorare sull'apparecchiatura o al suo interno. 2. Utilizzare il pulsante di sgancio per sganciare il dispositivo. 3. Utilizzare un dispositivo di rilevamento di tensione di capacità adeguata per confermare l'assenza di alimentazione.</p>	<p>pt 1. Desligue completamente a alimentação de energia para este equipamento antes de trabalhar no equipamento ou dentro do mesmo. 2. Use o botão pressionar para disparar para disparar o interruptor. 3. Utilize um dispositivo de deteção de tensão com um valor nominal adequado para confirmar se a alimentação está desligada.</p>	<p>ru 1. При работе с данным оборудованием или внутри него необходимо выключить все источники питания. 2. Используйте кнопку срабатывания чтобы задействовать устройство. 3. Используйте обладающий соответствующими характеристиками датчик напряжения для проверки отключения электропитания.</p>	<p>zh 1. 在设备上或其内部作业之前，请先关闭设备的所有电源。 2. 使用脱扣测试按钮使断路器脱扣。 3. 使用适当的额定电压传感器确认电源已关闭。</p>

4 Clearance Distances / Distances d'isolement / Distancias de separación / Abstände / Distanze / Distâncias de folga / Воздушные зазоры / 间距

⚠️ DANGER / DANGER / PELIGRO / GEFAHR / PERICOLO / PERIGO / ОПАСНОСТЬ / 危险

<p>HAZARD OF ELECTRIC SHOCK, EXPLOSION OR ARC FLASH</p> <ul style="list-style-type: none"> ● Install the device so minimum clearance distance to grounded metal is maintained. ● If the network voltage is greater than 1000 V_~, it is mandatory to install insulating screen (LV429331) or fiber insulating plate (A), not provided) on the back of the device. ● The device must be installed in an IP5x enclosure. <p>Failure to follow these instructions will result in death or serious injury.</p>	<p>RISQUE D'ÉLECTROCUTION, D'EXPLOSION OU D'ÉCLAIR D'ARCS ÉLECTRIQUE</p> <ul style="list-style-type: none"> ● Installez l'appareil de sorte qu'une distance d'isolement minimale avec les masses métalliques reliées à la terre soit maintenue. ● Si la tension du réseau est supérieure à 1000 V_~, il est obligatoire d'installer un écran isolant LV429331 ou une plaque isolante en fibre (A, non fournie) derrière l'appareil. ● L'appareil doit-être installé dans une armoire IP5x. <p>Si ces directives ne sont pas respectées, cela entraînera la mort ou des blessures graves.</p>	<p>PELIGRO DE DESCARGA ELÉCTRICA, EXPLOSIÓN O DESTELLO POR ARQUEO ELÉCTRICO</p> <ul style="list-style-type: none"> ● Instale el dispositivo de modo que se mantenga la distancia de separación mínima al metal conectado a tierra. ● Si la tensión de red es mayor que 1000 V_~, es obligatorio instalar una pantalla aislante (LV429331) o una placa aislante de fibra (A, no incluida) en la parte posterior del aparato. ● El aparato debe instalarse en una carcasa IP5x. <p>El incumplimiento de estas instrucciones provocará lesiones graves o incluso la muerte.</p>	<p>GEFAHR VON ELEKTRISCHEM SCHLAG, EXPLOSION ODER LICHTBOGEN</p> <ul style="list-style-type: none"> ● Installieren Sie das Gerät, so dass der Mindestabstand zu geerdeten Metallteilen gewahrt bleibt. ● Wenn die Netzspannung 1000 V_~ überschreitet, muss an der Geräterückseite eine Isolationsplatte (LV429331) bzw. eine Faserisoliationsplatte (A, nicht mitgeliefert) angebracht werden. ● Das Gerät muss in einem IP5x-Gehäuse installiert werden. <p>Die Nichtbeachtung dieser Anweisungen führt zu Tod oder schweren Verletzungen.</p>
<p>RISCHIO DI FOLGORAZIONE, ESPLOSIONI O ARCO ELETTRICO</p> <ul style="list-style-type: none"> ● Installare il dispositivo in modo da mantenere una distanza minima dalla parte metallica collegata a terra. ● Se la tensione di rete è superiore a 1000 V_~, è richiesta l'installazione dello schermo di isolamento (LV429331) o della piastra di isolamento in fibra (A, non in dotazione) sul retro del dispositivo. ● Il dispositivo deve essere installato in un armadio IP5x. <p>Il mancato rispetto di queste istruzioni provocherà morte o gravi infortuni.</p>	<p>RISCO DE ELECTROCUSÃO, DE EXPLOÇÃO, OU DE ARCO ELÉTRICO</p> <ul style="list-style-type: none"> ● Instale o dispositivo para que a mínima distância para o metal de aterramento seja mantida. ● Se a tensão de rede for maior que 1000 V_~, é obrigatório instalar tela isolante (LV429331) ou placa isolante de fibra (A, não fornecida) na parte traseira do dispositivo. ● O dispositivo deve ser instalado em um gabinete IP5x. <p>A não observância destas instruções resultará em morte, ou ferimentos graves.</p>	<p>Опасность поражения электрическим током, взрыва или возникновения дуги</p> <ul style="list-style-type: none"> ● Установите устройство, так чтобы соблюдался минимальный зазор до заземленного металла. ● Если напряжение сети выше 1000 В пост. тока, установка изолирующего экрана (LV429331) или стеклопластиковой изолирующей пластины (A, не поставляется) на задней панели устройства обязательна. ● Устройство должно быть установлено в корпусе IP5x. <p>Несоблюдение этих инструкций приведет к смерти или серьезной травме.</p>	<p>电击、爆炸或弧闪的危险</p> <ul style="list-style-type: none"> ● 应保证断路器与接地的金属部件之间的最小间距。 ● 如果电网电压大于 1000 V_~，设备背面必须安装绝缘隔板 (LV429331) 或纤维绝缘板 (A, 自备)。 ● 设备必须安装在 IP5x 机箱中。 <p>不遵循上述说明将导致人员伤亡。</p>

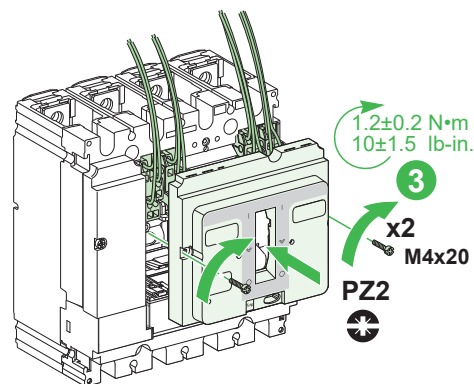
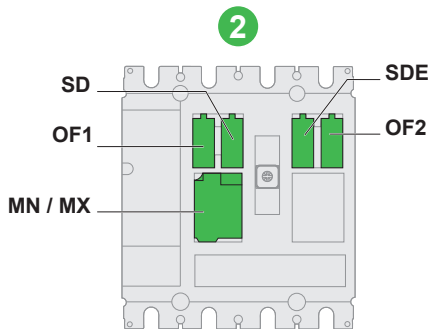
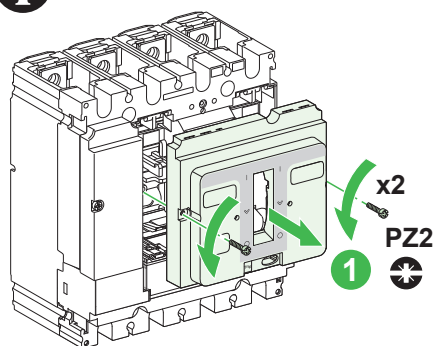
Minimum Clearance Distances Required / Distances d'isolement minimales / Distancias de separación mínimas obligatorias / Erforderliche Mindestabstände / Distanze minime richieste / Distâncias mínimas de folga necessárias / Требуемые минимальные воздушные зазоры / 最小间距要求



- en** A: insulating screen (LV429331) or fiber insulating plate to be made by the customer.
B: interphase barriers (LV429329) or terminal shield.
- fr** A : écran isolant (LV429331) ou plaque isolante en fibre à fabriquer par le client.
B : séparateurs de phases (LV429329) ou cache-borne.
- es** A: pantalla aislante (LV429331) o placa aislante de fibra fabricada por el cliente.
B: Separadores de fase (LV429329) o cubrebornes.
- de** A: Vom Kunden anzufertigende Isolationsplatte (LV429331) bzw. Faserisoliationsplatte.
B: Phasentrenner (LV429329) oder Klemmenabdeckung
- it** A: schermo di isolamento (LV429331) o piastra di isolamento in fibra da eseguire da parte del cliente.
B: separatori di fase (LV429329) o protezione sulla morsettiera
- pt** A: tela isolante (LV429331) ou placa isolante de fibra a ser fabricada pelo cliente.
B: barreiras interfásicas (LV429329) ou blindagem terminal
- ru** A: изолирующий экран (LV429331) или стеклопластиковая изолирующая пластина предоставляется заказчиком.
B: межфазные перегородки (LV429329) или изолятор клеммы
- zh** A: 绝缘隔板 (LV429331) 或纤维绝缘板由客户自备。
B: 相间隔板 (LV429329) 或端子屏罩

5 Auxiliary Installation / Installation des auxiliaires / Instalación auxiliar / Zubehörintallation / Installazione ausiliari / Instalação auxiliar / Установка вспомогательного элемента / 辅助设备安装

i



- en**
1. Turn off all power supplying this equipment before working on or inside equipment.
 2. Use push-to-trip button to trip the device.
 3. Loosen front cover screws and remove front cover.
 4. Install auxiliary into corresponding accessory compartment, as directed in the instruction sheet of the auxiliary.
 5. Replace front cover.
 6. Be careful not to pinch electrical wires when installing front cover.

- fr**
1. Débranchez toutes les sources d'alimentation de cet équipement avant d'effectuer toute opération interne ou externe sur celui-ci.
 2. Appuyez sur le bouton push-to-trip pour le faire déclencher.
 3. Desserrez les vis et enlevez le plastron.
 4. Installez l'auxiliaire dans le compartiment correspondant, comme indiqué dans la notice de montage de l'auxiliaire.
 5. Remettez le plastron en place.
 6. Ne pincez pas les conducteurs électriques lors de la fermeture du plastron.

- es**
1. Antes de trabajar con el equipo o en su interior, apáguelo.
 2. Desconecte el dispositivo o utilice el botón de test para disparar el dispositivo.
 3. Afloje los tornillos de la cubierta frontal y retire la cubierta frontal.
 4. Instale el dispositivo auxiliar en el compartimento para accesorio correspondiente, tal como se indica en la hoja de instrucciones del dispositivo auxiliar.
 5. Coloque la cubierta frontal de nuevo.
 6. Procure que los conductores eléctricos no queden atrapados al instalar la cubierta frontal.

- de**
1. Schalten Sie vor Arbeiten in oder an der Anlage die gesamte Spannungsversorgung ab.
 2. Unterbrechen Sie die Spannungszufuhr oder drücken Sie den Push-to-Trip-Taster, um das Gerät auszulösen.
 3. Lösen Sie die Schrauben der frontseitigen Abdeckung und nehmen Sie die Abdeckung ab.
 4. Installieren Sie die Komponente im entsprechenden Zubehörfach gemäß den Anweisungen in der Kurzanleitung der Zubehörkomponente.
 5. Bringen Sie die frontseitige Abdeckung wieder an.
 6. Achten Sie bei der Anbringung der Frontabdeckung darauf, dass Sie keine elektrischen Drähte abklemmen.

- it**
1. Scollegare tutte le sorgenti di alimentazione dalla presente apparecchiatura prima di lavorare sull'apparecchiatura o al suo interno.
 2. Spegnerne o utilizzare il pulsante di sgancio per sganciare il dispositivo.
 3. Allentare le viti del coperchio anteriore e rimuovere il coperchio.
 4. Installare l'ausiliario nel comparto accessori corrispondente, come indicato nella scheda di istruzioni dell'ausiliario.
 5. Reinserire il coperchio anteriore.
 6. Fare attenzione a non pinzare i cavi elettrici quando si installa il coperchio anteriore.

- pt**
1. Desligue completamente a alimentação de energia para este equipamento antes de trabalhar no equipamento ou dentro do mesmo.
 2. Desative ou use o botão pressionar para disparar para disparar o interruptor.
 3. Solte os parafusos da tampa frontal e remova a tampa frontal.
 4. Instale auxiliar no compartimento de acessório correspondente, conforme indicado na folha de instruções do auxiliar.
 5. Troque a tampa frontal.
 6. Tenha cuidado para não prender os fios elétricos ao instalar a tampa frontal.

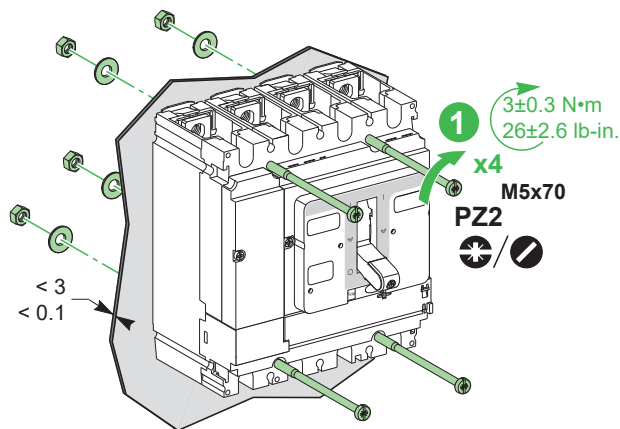
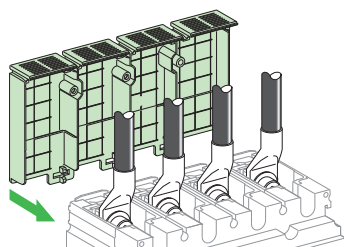
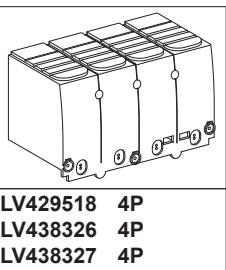
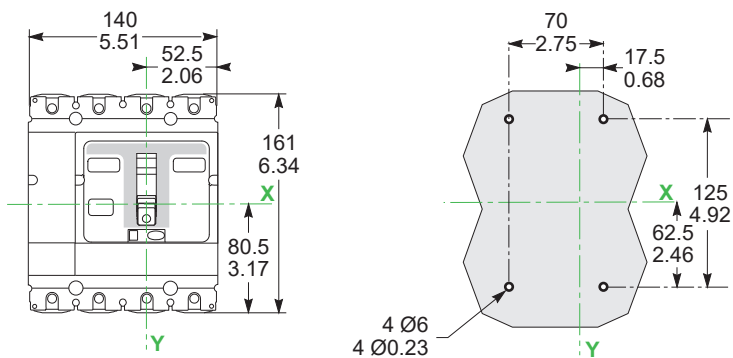
- ru**
1. При работе с данным оборудованием или внутри него необходимо выключить все источники питания.
 2. Отключите или используйте кнопку срабатывания, чтобы задействовать устройство.
 3. Ослабьте винты передней крышки и снимите переднюю крышку.
 4. Установите вспомогательный элемент в соответствующий отсек для принадлежностей согласно указаниям, изложенным в буклете с инструкциями, касающимися вспомогательного элемента.
 5. Установите переднюю крышку на место.
 6. При установке передней крышки будьте аккуратны, чтобы не пережать электрические провода.

- zh**
1. 在设备上或其内部作业之前，请先关闭设备的所有电源。
 2. 打开断路器或使用脱扣测试按钮使断路器脱扣
 3. 拧下前罩螺钉，拆除前罩。
 4. 按照辅助设备随附的说明书中的说明，在相应的附件仓中安装辅助设备。
 5. 重新装上前罩。
 6. 安装前罩时，注意不要夹到电线。

6

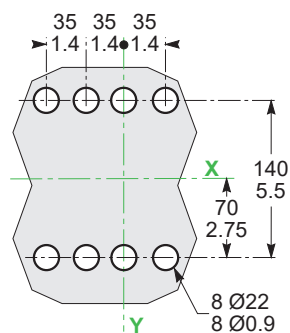
6.1 Mounting on Plate / Montage sur platine / Montaje sobre una placa / Plattenmontage / Montaggio su piastra / Montagem na placa / Монтаж на панели / 板上安装

mm
in.

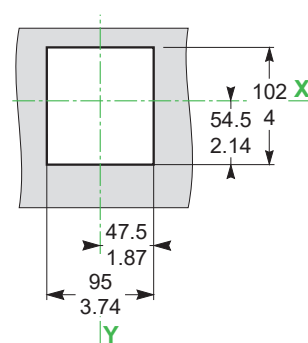
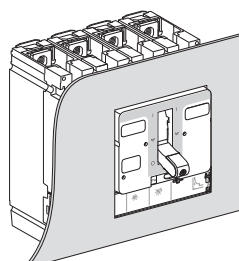
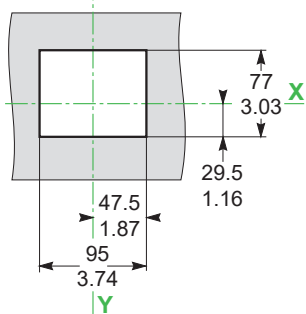
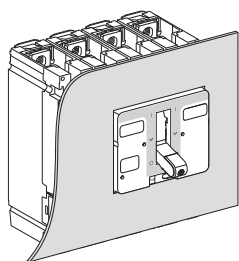


6.2 Cut-out for Rear Connection / Découpe pour plages arrière / Muesca para conexión trasera / Aussparung für rückseitigen Anschluss / Sezione per connessione posteriore / Recorte para conexão posterior / Вырез для заднего присоединения / 背面接线用开孔

mm
in.



6.3 Door Cut-out / Découpe de porte / Corte de la puerta / Einbauöffnung / Sezione nello sportello / Corte do espelho / Вырез в в передней панели / 门开孔



7 Wiring Diagram / Schéma de câblage / Esquema eléctrico / Anschlusschema / Schema di cablaggio / Diagrama de fiação / Схема подключения / 接线图



⚠️ DANGER / DANGER / PELIGRO / GEFAHR / PERICOLO / PERIGO / ОПАСНОСТЬ / 危險

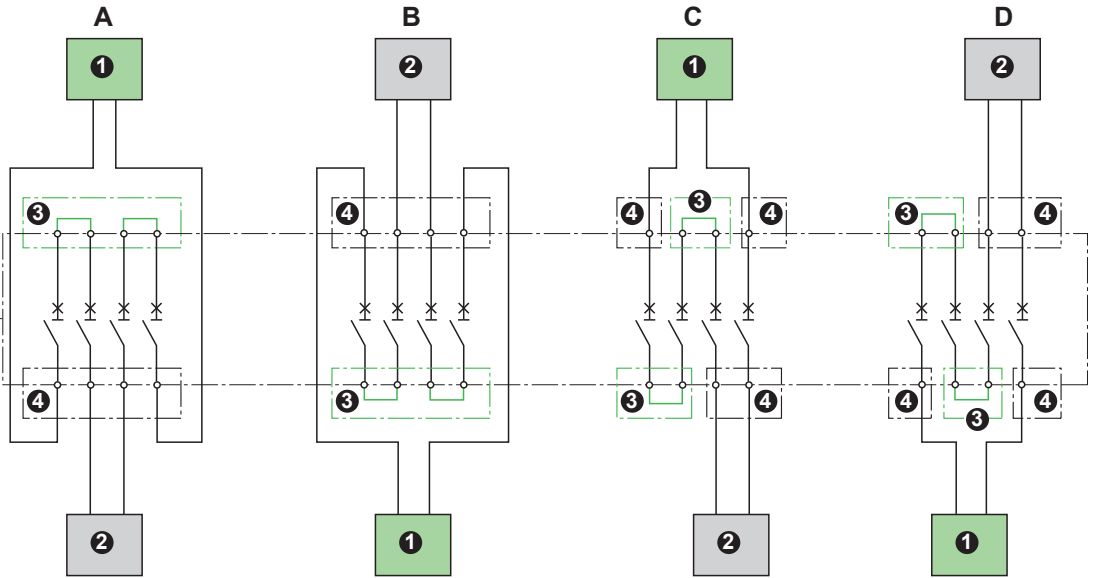
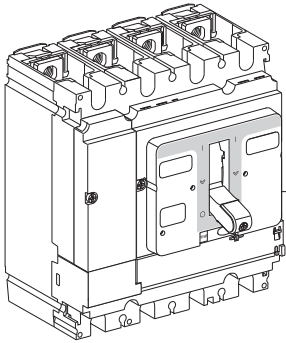
<p>HAZARD OF ELECTRIC SHOCK, EXPLOSION OR ARC FLASH Wire the device only according to one of the wiring diagrams shown below. Failure to follow these instructions will result in death or serious injury.</p>	<p>RISQUE D'ÉLECTROCUTION, D'EXPLOSION OU D'ÉCLAIR D'ARC ÉLECTRIQUE Raccordez l'appareil uniquement selon un des schémas de câblage indiqués ci-dessous. Si ces directives ne sont pas respectées, cela entraînera la mort ou des blessures graves.</p>	<p>PELIGRO DE DESCARGA ELÉCTRICA, EXPLOSIÓN O DESTELLO POR ARQUEO Cablee el dispositivo solo según uno de los esquemas eléctricos mostrados a continuación. El incumplimiento de estas instrucciones provocará lesiones graves o incluso la muerte.</p>	<p>GEFAHR VON ELEKTRISCHEM SCHLAG, EXPLOSION ODER LICHTBOGEN Verdrahten Sie das Gerät ausschließlich gemäß einem der nachstehend gezeigten Anschlusschemas. Die Nichtbeachtung dieser Anweisungen führt zu Tod oder schweren Verletzungen.</p>
<p>RISCHIO DI FOLGORAZIONE, ESPLOSIONI O ARCO ELETTRICO Cablar el dispositivo solo in base a uno degli schemi di cablaggio mostrati di seguito. Il mancato rispetto di queste istruzioni provocherà morte o gravi infortuni.</p>	<p>RISCO DE ELECTROCUSSÃO, DE EXPLOÇÃO, OU DE ARCO ELÉCTRICO Conecte o dispositivo apenas de acordo com um dos diagramas de fiação mostrados abaixo. A não observância destas instruções resultará em morte, ou ferimentos graves.</p>	<p>Опасность поражения электрическим током, взрыва или возникновения дуги Выполняйте монтаж электропроводки устройства только в соответствии с одной из схем подключения ниже. Несоблюдение этих инструкций приведет к смерти или серьезной травме</p>	<p>电击、爆炸或弧闪的危险 必须按照以下其中一个接线图，对设备接线。 不遵循上述说明将导致人员伤亡。</p>

⚠️ WARNING / AVERTISSEMENT / ADVERTENCIA / WARNUNG / AVVERTIMENTO / ATENÇÃO / ПРЕДУПРЕЖДЕНИЕ / 警告

<p>HAZARD OF FIRE The power connections must enhance heat evacuation. Failure to follow these instructions can result in death, serious injury, or equipment damage.</p>	<p>RISQUE D'INCENDIE Les raccordements de puissance doivent permettre l'évacuation de la chaleur. Si ces directives ne sont pas respectées, cela peut entraîner la mort ou des blessures graves ou des dommages matériels.</p>	<p>RIESGO DE INCENDIO Las conexiones eléctricas deben mejorar la evacuación de calor. El incumplimiento de estas instrucciones puede causar la muerte, lesiones serias o daño al equipo.</p>	<p>BRANDGEFAHR Die Anschlüsse zur Spannungsversorgung müssen die Wärmeableitung unterstützen. Die Nichtbeachtung dieser Anweisungen kann Tod, schwere Verletzungen oder Sachschäden zur Folge haben.</p>
<p>RISCHIO DI INCENDIO I collegamenti di alimentazione devono consentire lo smaltimento del calore. Il mancato rispetto di queste istruzioni può provocare morte, gravi infortuni o danni alle apparecchiature.</p>	<p>PERIGO DE INCÊNDIO As conexões de energia devem melhorar a evacuação de calor. A não observância destas instruções pode provocar a morte, ferimentos graves, ou danos no equipamento.</p>	<p>РИСК ВОЗНИКНОВЕНИЯ ПОЖАРА Соединения питания должны улучшить теплоотвод. Несоблюдение этих инструкций может привести к смерти, серьезной травме или повреждению оборудования.</p>	<p>火灾危险 对于电源连接系统，必须增强散热。 不遵循上述说明可能导致人员伤亡或设备损坏。</p>

<p>PLEASE NOTE ● Ratings are based on IEC 60947-2 and IEC 60947-3 standards with a reference temperature of 40 °C (104 °F). ● Refer to the limits defined in derating table depending on the ambient temperature.</p>	<p>REMARQUE IMPORTANTE ● Les calibres sont donnés selon les normes CEI 60947-2 et CEI 60947-3 avec une température de référence de 40 °C (104 °F). ● Se conformer aux limites du tableau de déclassement des calibres en fonction de la température ambiante.</p>	<p>TENGUA EN CUENTA ● Los valores nominales se basan en las normas IEC 60947-2 e IEC 60947-3 con una temperatura de referencia de 40 °C (104 °F). ● Respetar el límite de la tabla de desclasamiento de los calibros liado a la temperatura ambiente.</p>	<p>BITTE BEACHTEN ● Die Nennwerte basieren auf den Normen IEC 60947-2 und IEC 60947-3 mit einer Bezugstemperatur von 40 °C (104 °F). ● Beachten Sie die Grenzwerte in der Derating-Tabelle, abhängig von der Umgebungstemperatur.</p>
<p>NOTA ● I valori nominali sono basati sulle normative IEC 60947-2 e IEC 60947-3 con una temperatura di riferimento di 40 °C (104 °F). ● Fare riferimento ai limiti indicati nella tabella di declassamento in funzione della temperatura ambiente.</p>	<p>NOTA ● As classificações são baseadas nos padrões IEC 60947-2 e IEC 60947-3 com temperatura de referência de 40 °C (104 °F). ● Consulte os limites definidos na tabela de redução da potência de acordo com a temperatura ambiente.</p>	<p>ОБРАТИТЕ ВНИМАНИЕ ● Номинальные значения основаны на стандартах IEC 60947-2 и IEC 60947-3 для эталонной температуры 40 °C (104 °F). ● См. предельные значения в таблице отклонений от номинальных характеристик в зависимости от температуры окружающего воздуха.</p>	<p>请注意 ● 额定参数基于 IEC 60947-2 和 IEC 60947-3 标准，参考温度为 40 °C (104 °F)。 ● 环境温度变化需依照降容表考虑限流。</p>

		A	B	C	D
NSX100-250 DC EP	 L/R ≤ 2 ms	✓	✓	✓	✓
NSX100-250 NA DC EP	 L/R > 2 ms	—	✓	✓	—



1	2	3	4
en Source fr Source es Fuente de Quelle it Sorgente pt Fonte ru Источник zh 电源	en Load fr Charge es Carga de Last it Carico pt Carga ru Нагрузка zh 负载	en Series connections, see section 8 fr Raccordements série, consultez la section 8 es Conexión en serie: consulte la sección 8 de Reihenschaltungen, siehe Abschnitt 8 it Collegamenti in serie, vedere la sezione 8 pt Conexões em série, consulte a seção 8 ru Последовательные соединения, см. раздел 8. zh 串联, 参见第 8 节	en Other connections, see sections 9 and 10 fr Autres raccordements, consultez les sections 9 et 10 es Otras conexiones: consulte las secciones 9 y 10 de Andere Anschlüsse, siehe Abschnitte 9 und 10 it Altri collegamenti, vedere le sezioni 9 e 10 pt Outras conexões, consulte as seções 9 e 10 ru Другие соединения, см. разделы 9 и 10. zh 其他连接, 参见第 9 和 10 节

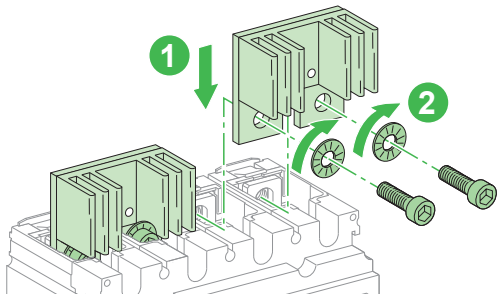
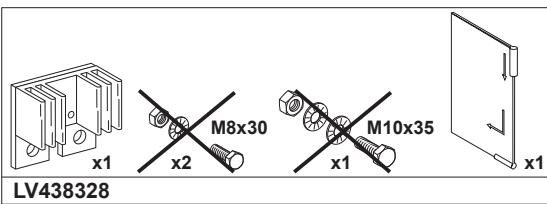


⚠️ DANGER / DANGER / PELIGRO / GEFAHR / PERICOLO / PERIGO / ОПАСНОСТЬ / 危險

<p>HAZARD OF ELECTRIC SHOCK, EXPLOSION OR ARC FLASH</p> <ul style="list-style-type: none"> It is mandatory to install an insulation accessory. If the network voltage is greater than 500 V_~, it is mandatory to install a long terminal shield LV429518, LV438326 or LV438327. <p>Failure to follow these instructions will result in death or serious injury.</p>	<p>RISQUE D'ÉLECTROCUTION, D'EXPLOSION OU D'ÉCLAIR D'ARC ÉLECTRIQUE</p> <ul style="list-style-type: none"> Il est obligatoire de monter un accessoire d'isolement. Si la tension du réseau est supérieure à 500 V_~, il est obligatoire de monter un cache-borne long LV429518, LV438326 ou LV438327. <p>Si ces directives ne sont pas respectées, cela entraînera la mort ou des blessures graves.</p>	<p>PELIGRO DE DESCARGA ELÉCTRICA, EXPLOSIÓN O DESTELLO POR ARQUEO</p> <ul style="list-style-type: none"> Es obligatorio instalar un accesorio de aislamiento. Si la tensión de red es mayor que 500 V_~, es obligatorio instalar un cubrebornes largo LV429518, LV438326 o LV438327. <p>El incumplimiento de estas instrucciones provocará lesiones graves o incluso la muerte.</p>	<p>GEFAHR VON ELEKTRISCHEM SCHLAG, EXPLOSION ODER LICHTBOGEN</p> <ul style="list-style-type: none"> Sie müssen eine zusätzliche Isolationsvorrichtung installieren. Bei einer Netzspannung über 500 V_~ muss eine lange Klemmenabdeckung LV429518, LV438326 oder LV438327 installiert werden. <p>Die Nichtbeachtung dieser Anweisungen führt zu Tod oder schweren Verletzungen.</p>
<p>RISCHIO DI FOLGORAZIONE, ESPLOSIONI O ARCO ELETTRICO</p> <ul style="list-style-type: none"> È richiesta l'installazione di un accessorio di isolamento. Se la tensione di rete è superiore a 500 V_~, è richiesta l'installazione di una protezione morsettiera lunga LV429518, LV438326 o LV438327. <p>Il mancato rispetto di queste istruzioni provocherà morte o gravi infortuni.</p>	<p>RISCO DE ELECTROCUSÃO, DE EXPLOSÃO, OU DE ARCO ELÉCTRICO</p> <ul style="list-style-type: none"> É obrigatório instalar um acessório de isolamento. Se a tensão da rede for maior que 500 V_~, é obrigatório instalar uma blindagem de terminal longo LV429518, LV438326 ou LV438327. <p>A não observância destas instruções resultará em morte, ou ferimentos graves.</p>	<p>Опасность поражения электрическим током, взрыва или возникновения дуги</p> <ul style="list-style-type: none"> Установка изоляционных принадлежностей обязательна. Если сетевое напряжение превышает 500 В пост. тока, обязательно установите длинный изолятор клемм LV429518, LV438326 или LV438327. <p>Несоблюдение этих инструкций приведет к смерти или серьезной травме</p>	<p>电击、爆炸或弧闪的危险</p> <ul style="list-style-type: none"> 必须安装绝缘附件。 如果电网电压大于 500 V_~, 必须安装长端子屏罩 LV429518、LV438326 或 LV438327。 <p>不遵循上述说明将导致人员伤亡。</p>

**⚠️ WARNING / AVERTISSEMENT / ADVERTENCIA / WARNUNG /
 AVVERTIMENTO / ATENÇÃO / ПРЕДУПРЕЖДЕНИЕ / 警告**

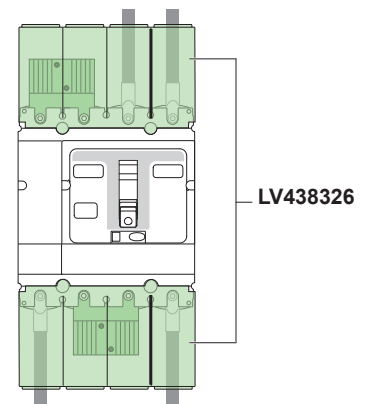
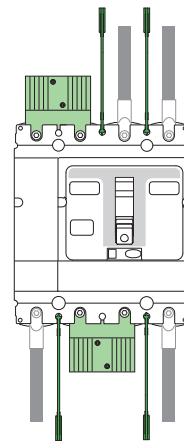
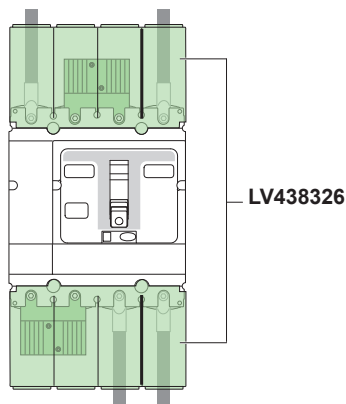
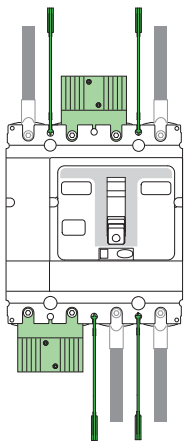
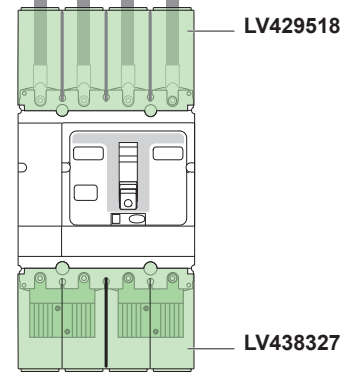
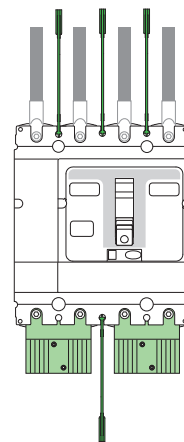
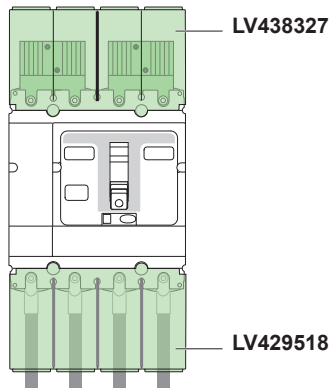
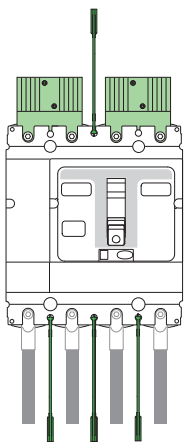
<p>HAZARD OF FIRE</p> <ul style="list-style-type: none"> Use only specified wiring cross-section with the equipment and comply with the specified wiring requirements. Tighten the connections to the specified torque values. <p>Failure to follow these instructions can result in death, serious injury, or equipment damage.</p>	<p>RISQUE D'INCENDIE</p> <ul style="list-style-type: none"> Utilisez exclusivement des conducteurs électriques de la section spécifiée pour cet équipement et respectez les exigences spécifiées en matière de câblage. Serrez les connexions à la valeur de couple de serrage spécifiée. <p>Si ces directives ne sont pas respectées, cela peut entraîner la mort ou des blessures graves ou des dommages matériels.</p>	<p>RIESGO DE INCENDIO</p> <ul style="list-style-type: none"> Utilice con el equipo únicamente la sección transversal de cableado especificada y cumpla los requisitos de cableado especificados. Apriete las conexiones con los valores de par de apriete especificados. <p>El incumplimiento de estas instrucciones puede causar la muerte, lesiones serias o daño al equipo.</p>	<p>BRANDGEFAHR</p> <ul style="list-style-type: none"> Verwenden Sie mit dem Gerät ausschließlich die angegebenen Drahtstärken und beachten Sie die genannten Anforderungen an die Verdrahtung. Ziehen Sie die Steckverbinder mit den angegebenen Anzugsmomenten fest. <p>Die Nichtbeachtung dieser Anweisungen kann Tod, schwere Verletzungen oder Sachschäden zur Folge haben.</p>
<p>RISCHIO DI INCENDIO</p> <ul style="list-style-type: none"> Utilizzare con l'apparecchiatura solo cavi con la sezione specificata e conformi ai requisiti di cablaggio specificati. Serrare le connessioni ai valori di coppia specificati. <p>Il mancato rispetto di queste istruzioni può provocare morte, gravi infortuni o danni alle apparecchiature.</p>	<p>PERIGO DE INCÊNDIO</p> <ul style="list-style-type: none"> Use apenas a seção transversal de fiação especificada com o equipamento e cumpra os requisitos de fiação especificados. Aperte as conexões com os valores de torque especificados. <p>A não observância destas instruções pode provocar a morte, ferimentos graves, ou danos no equipamento.</p>	<p>РИСК ВОЗНИКНОВЕНИЯ ПОЖАРА</p> <ul style="list-style-type: none"> Используйте с оборудованием только провода с указанной площадью поперечного сечения и соблюдайте указанные требования к проводке. Резьбовые соединения затягивайте с указанными значениями крутящего момента. <p>Несоблюдение этих инструкций может привести к смерти, серьезной травме или повреждению оборудования.</p>	<p>火灾危险</p> <ul style="list-style-type: none"> 仅为设备使用具有指定线规的接线，并遵守接线要求。 以指定的扭矩值紧固接头。 <p>不遵循上述说明可能导致人员伤亡或设备损坏。</p>



 M8x20	 6 mm 15/64 in.	 15±1.5 N•m 130±13 lb-in.



$\leq 500 \text{ V} \dots$ p. 23		LV438326 LV438327 x2 p. 22	LV429518 x1 p. 22
$> 500 \text{ V} \dots$ 			




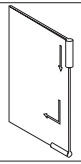
⚠ ⚠ DANGER / DANGER / PELIGRO / GEFAHR / PERICOLO / PERIGO / ОПАСНОСТЬ / 危險


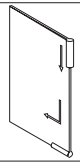
<p>HAZARD OF ELECTRIC SHOCK, EXPLOSION OR ARC FLASH</p> <ul style="list-style-type: none"> ● It is mandatory to install an insulation accessory. ● If the network voltage is greater than 500 V_~, it is mandatory to install a long terminal shield LV429518. <p>Failure to follow these instructions will result in death or serious injury.</p>	<p>RISQUE D'ÉLECTROCUTION, D'EXPLOSION OU D'ÉCLAIR D'ARC ÉLECTRIQUE</p> <ul style="list-style-type: none"> ● Il est obligatoire de monter un accessoire d'isolement. ● Si la tension du réseau est supérieure à 500 V_~, il est obligatoire de monter un cache-borne long LV429518. <p>Si ces directives ne sont pas respectées, cela entraînera la mort ou des blessures graves.</p>	<p>PELIGRO DE DESCARGA ELÉCTRICA, EXPLOSIÓN O DESTELLO POR ARQUEO</p> <ul style="list-style-type: none"> ● Es obligatorio instalar un accesorio de aislamiento. ● Si la tensión de red es mayor que 500 V_~, es obligatorio instalar un cubrebornes largo LV429518. <p>El incumplimiento de estas instrucciones provocará lesiones graves o incluso la muerte.</p>	<p>GEFAHR VON ELEKTRISCHEM SCHLAG, EXPLOSION ODER LICHTBOGEN</p> <ul style="list-style-type: none"> ● Sie müssen eine zusätzliche Isolationsvorrichtung installieren. ● Bei einer Netzspannung über 500 V_~ muss eine lange Klemmenabdeckung LV429518 installiert werden. <p>Die Nichtbeachtung dieser Anweisungen führt zu Tod oder schweren Verletzungen.</p>
<p>RISCHIO DI FOLGORAZIONE, ESPLOSIONI O ARCO ELETTRICO</p> <ul style="list-style-type: none"> ● È richiesta l'installazione di un accessorio di isolamento. ● Se la tensione di rete è superiore a 500 V_~, è richiesta l'installazione di una protezione morsettiera lunga LV429518. <p>Il mancato rispetto di queste istruzioni provocherà morte o gravi infortuni.</p>	<p>RISCO DE ELECTROCUSSÃO, DE EXPLOÇÃO, OU DE ARCO ELÉCTRICO</p> <ul style="list-style-type: none"> ● É obrigatório instalar um acessório de isolamento. ● Se a tensão da rede for maior que 500 V_~, é obrigatório instalar uma blindagem de terminal longo LV429518. <p>A não observância destas instruções resultará em morte, ou ferimentos graves.</p>	<p>Опасность поражения электрическим током, взрыва или возникновения дуги</p> <ul style="list-style-type: none"> ● Установка изоляционных принадлежностей обязательна. ● Если сетевое напряжение превышает 500 В пост. тока, обязательно установите длинный изолятор клеммы LV429518. <p>Несоблюдение этих инструкций приведет к смерти или серьезной травме</p>	<p>电击、爆炸或弧闪的危险</p> <ul style="list-style-type: none"> ● 必须安装绝缘附件。 ● 如果电网电压大于 500 V_~，必须安装长端子屏罩 LV429518。 <p>不遵循上述说明将导致人员伤亡。</p>

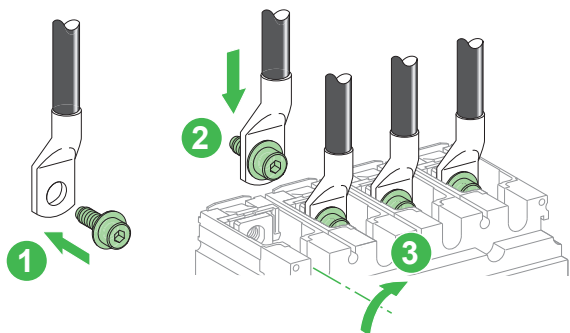
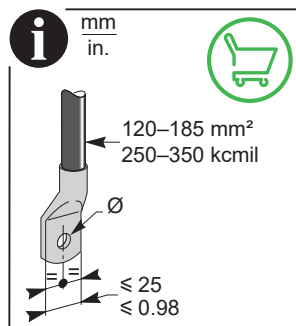
⚠ WARNING / AVERTISSEMENT / ADVERTENCIA / WARNUNG / AVVERTIMENTO / ATENÇÃO / ПРЕДУПРЕЖДЕНИЕ / 警告

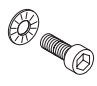


<p>HAZARD OF FIRE</p> <ul style="list-style-type: none"> ● Use only specified wiring cross-section with the equipment and comply with the specified wiring requirements. ● Tighten the connections to the specified torque values. <p>Failure to follow these instructions can result in death, serious injury, or equipment damage.</p>	<p>RISQUE D'INCENDIE</p> <ul style="list-style-type: none"> ● Utilisez exclusivement des conducteurs électriques de la section spécifiée pour cet équipement et respectez les exigences spécifiées en matière de câblage. ● Serrez les connexions à la valeur de couple de serrage spécifiée. <p>Si ces directives ne sont pas respectées, cela peut entraîner la mort ou des blessures graves ou des dommages matériels.</p>	<p>RIESGO DE INCENDIO</p> <ul style="list-style-type: none"> ● Utilice con el equipo únicamente la sección transversal de cableado especificada y cumpla los requisitos de cableado especificados. ● Apriete las conexiones con los valores de par de apriete especificados. <p>El incumplimiento de estas instrucciones puede causar la muerte, lesiones serias o daño al equipo.</p>	<p>BRANDGEFAHR</p> <ul style="list-style-type: none"> ● Verwenden Sie mit dem Gerät ausschließlich die angegebenen Drahtstärken und beachten Sie die genannten Anforderungen an die Verdrahtung. ● Ziehen Sie die Steckverbinder mit den angegebenen Anzugsmomenten fest. <p>Die Nichtbeachtung dieser Anweisungen kann Tod, schwere Verletzungen oder Sachschäden zur Folge haben.</p>
<p>RISCHIO DI INCENDIO</p> <ul style="list-style-type: none"> ● Utilizzare con l'apparecchiatura solo cavi con la sezione specificata e conformi ai requisiti di cablaggio specificati. ● Serrare le connessioni ai valori di coppia specificati. <p>Il mancato rispetto di queste istruzioni può provocare morte, gravi infortuni o danni alle apparecchiature.</p>	<p>PERIGO DE INCÊNDIO</p> <ul style="list-style-type: none"> ● Use apenas a seção transversal de fiação especificada com o equipamento e cumpra os requisitos de fiação especificados. ● Aperte as conexões com os valores de torque especificados. <p>A não observância destas instruções pode provocar a morte, ferimentos graves, ou danos no equipamento.</p>	<p>РИСК ВОЗНИКНОВЕНИЯ ПОЖАРА</p> <ul style="list-style-type: none"> ● Используйте с оборудованием только провода с указанной площадью поперечного сечения и соблюдайте указанные требования к проводке. ● Резьбовые соединения затягивайте с указанными значениями крутящего момента. <p>Несоблюдение этих инструкций может привести к смерти, серьезной травме или повреждению оборудования.</p>	<p>火灾危险</p> <ul style="list-style-type: none"> ● 仅为设备使用具有指定线规的接线，并遵守接线要求。 ● 以指定的扭矩值紧固接头。 <p>不遵循上述说明可能导致人员伤亡或设备损坏。</p>

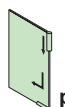
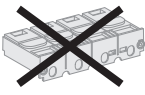
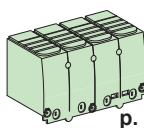

9.1 Compression Lugs Connections / Connexions à cosses / Conexiones de bornes de compresión / Anschluss der Pressklemmenadapter / Connessioni con capocorda a compressione / Conexões de bornes de parafusos / Подсоединение опрессованных наконечников кабеля / 接线片连接

			Cu	
LV429256	x4	x3	120 mm ²	
LV429257	x4	x3	150 mm ²	
LV429258	x4	x3	185 mm ²	

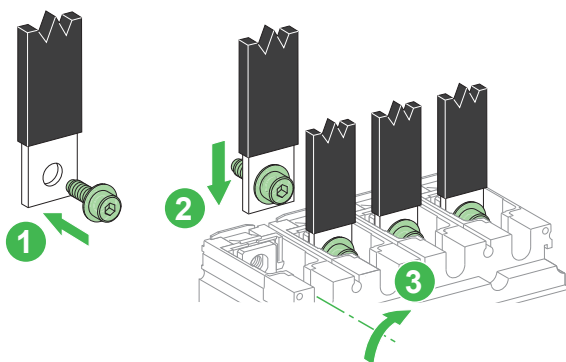
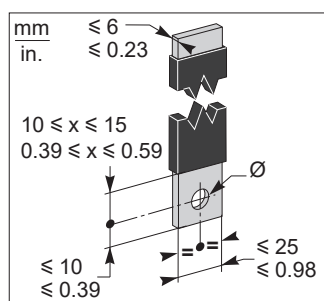
			Al	
LV429505	x4	x3	150 mm ²	
LV429507	x4	x3	185 mm ²	






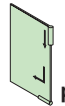
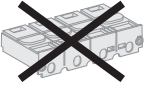
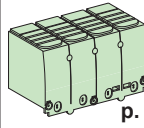

		
M8x20	6 mm 15/64 in.	15±1.5 N•m 130±13 lb-in.

i	≤ 500 V _~	 p. 23		LV429518  p. 22
	> 500 V _~			

9.2 Compression Busbar Connections / Connexions à barres / Conexiones de barra de bus de compresión / Anschluss der Busschienen / Connessioni con barra bus a compressione / Conexões de suportes de barramento / Подсоединение опрессованных наконечников к шине / 母排连接



		
M8x20	6 mm 15/64 in.	15±1.5 N•m 130±13 lb-in.

i	≤ 500 V _~	 p. 23		LV429518  p. 22
	> 500 V _~			

⚠ WARNING / AVERTISSEMENT / ADVERTENCIA / WARNUNG / AVVERTIMENTO / ATENÇÃO / ПРЕДУПРЕЖДЕНИЕ / 警告

<p>HAZARD OF FIRE</p> <ul style="list-style-type: none"> ● Use only specified wiring cross-section with the equipment and comply with the specified wiring requirements. ● Tighten the connections to the specified torque values. <p>Failure to follow these instructions can result in death, serious injury, or equipment damage.</p>	<p>RISQUE D'INCENDIE</p> <ul style="list-style-type: none"> ● Utilisez exclusivement des conducteurs électriques de la section spécifiée pour cet équipement et respectez les exigences spécifiées en matière de câblage. ● Serrez les connexions à la valeur de couple de serrage spécifiée. <p>Si ces directives ne sont pas respectées, cela peut entraîner la mort ou des blessures graves ou des dommages matériels.</p>	<p>RIESGO DE INCENDIO</p> <ul style="list-style-type: none"> ● Utilice con el equipo únicamente la sección transversal de cableado especificada y cumpla los requisitos de cableado especificados. ● Apriete las conexiones con los valores de par de apriete especificados. <p>El incumplimiento de estas instrucciones puede causar la muerte, lesiones serias o daño al equipo.</p>	<p>BRANDGEFAHR</p> <ul style="list-style-type: none"> ● Verwenden Sie mit dem Gerät ausschließlich die angegebenen Drahtstärken und beachten Sie die genannten Anforderungen an die Verdrahtung. ● Ziehen Sie die Steckverbinder mit den angegebenen Anzugsmomenten fest. <p>Die Nichtbeachtung dieser Anweisungen kann Tod, schwere Verletzungen oder Sachschäden zur Folge haben.</p>
<p>RISCHIO DI INCENDIO</p> <ul style="list-style-type: none"> ● Utilizzare con l'apparecchiatura solo cavi con la sezione specificata e conformi ai requisiti di cablaggio specificati. ● Serrare le connessioni ai valori di coppia specificati. <p>Il mancato rispetto di queste istruzioni può provocare morte, gravi infortuni o danni alle apparecchiature.</p>	<p>PERIGO DE INCÊNDIO</p> <ul style="list-style-type: none"> ● Use apenas a seção transversal de fiação especificada com o equipamento e cumpra os requisitos de fiação especificados. ● Aperte as conexões com os valores de torque especificados. <p>A não observância destas instruções pode provocar a morte, ferimentos graves, ou danos no equipamento.</p>	<p>РИСК ВОЗНИКНОВЕНИЯ ПОЖАРА</p> <ul style="list-style-type: none"> ● Используйте с оборудованием только провода с указанной площадью поперечного сечения и соблюдайте указанные требования к проводке. ● Резьбовые соединения затягивайте с указанными значениями крутящего момента. <p>Несоблюдение этих инструкций может привести к смерти, серьезной травме или повреждению оборудования.</p>	<p>火灾危險</p> <ul style="list-style-type: none"> ● 仅为设备使用具有指定线规的接线，并遵守接线要求。 ● 以指定的扭矩值紧固接头。不遵循上述说明可能导致人员伤亡或设备损坏。

⚠ ⚠ DANGER / DANGER / PELIGRO / GEFAHR / PERICOLO / PERIGO / ОПАСНОСТЬ / 危險

HAZARD OF ELECTRIC SHOCK, EXPLOSION OR ARC FLASH

- Do not use steel connectors LV429243 and aluminium connectors LV429228 or LV429260.
- It is mandatory to install an insulation accessory.
- If the network voltage is greater than 500 V_~, it is mandatory to install a long terminal shield LV429518.

Failure to follow these instructions will result in death or serious injury.

RISQUE D'ÉLECTROCUTION, D'EXPLOSION OU D'ÉCLAIR D'ARC ÉLECTRIQUE

- N'utilisez pas les bornes acier LV429243 et les bornes aluminium LV429228 ou LV429260.
- Il est obligatoire de monter un accessoire d'isolement.
- Si la tension du réseau est supérieure à 500 V_~, il est obligatoire de monter un cache-borne long LV429518.

Si ces directives ne sont pas respectées, cela entraînera la mort ou des blessures graves.

PELIGRO DE DESCARGA ELÉCTRICA, EXPLOSIÓN O DESTELLO POR ARQUEO

- No utilice los conectores de acero LV429243 ni los conectores de aluminio LV429228 o LV429260.
- Es obligatorio instalar un accesorio de aislamiento.
- Si la tensión de red es mayor que 500 V_~, es obligatorio instalar un cubrebornes largo LV429518.

El incumplimiento de estas instrucciones provocará lesiones graves o incluso la muerte.

GEFAHR VON ELEKTRISCHEM SCHLAG, EXPLOSION ODER LICHTBOGEN

- Verwenden Sie weder Stahlanschlüsse (LV429243) noch Anschlüsse aus Aluminium (LV429228 oder LV429260).
- Sie müssen eine zusätzliche Isolationsvorrichtung installieren.
- Bei einer Netzspannung über 500 V_~ muss eine lange Klemmenabdeckung LV429518 installiert werden.

Die Nichtbeachtung dieser Anweisungen führt zu Tod oder schweren Verletzungen.

RISCHIO DI FOLGORAZIONE, ESPLOSIONI O ARCO ELETTRICO

- Non utilizzare connettori in acciaio LV429243 e connettori in alluminio LV429228 o LV429260.
- È richiesta l'installazione di un accessorio di isolamento.
- Se la tensione di rete è superiore a 500 V_~, è richiesta l'installazione di una protezione morsettiera lunga LV429518.

Il mancato rispetto di queste istruzioni provocherà morte o gravi infortuni.

RISCO DE ELECTROCUSÃO, DE EXPLOSIÃO, OU DE ARCO ELÉCTRICO

- Não use conectores de aço LV429243 e conectores de alumínio LV429228 ou LV429260.
- É obrigatório instalar um acessório de isolamento.
- Se a tensão da rede for maior que 500 V_~, é obrigatório instalar uma blindagem de terminal longo LV429518.

A não observância destas instruções resultará em morte, ou ferimentos graves.

Опасность поражения электрическим током, взрыва или возникновения дуги

- Не используйте стальные соединители LV429243 и алюминиевые соединители LV429228 или LV429260.
- Установка изоляционных принадлежностей обязательна.
- Если сетевое напряжение превышает 500 В пост. тока, обязательно установите длинный изолятор клеммы LV429518.

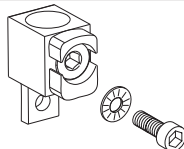
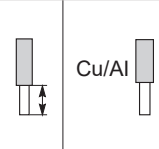
Несоблюдение этих инструкций приведет к смерти или серьезной травме

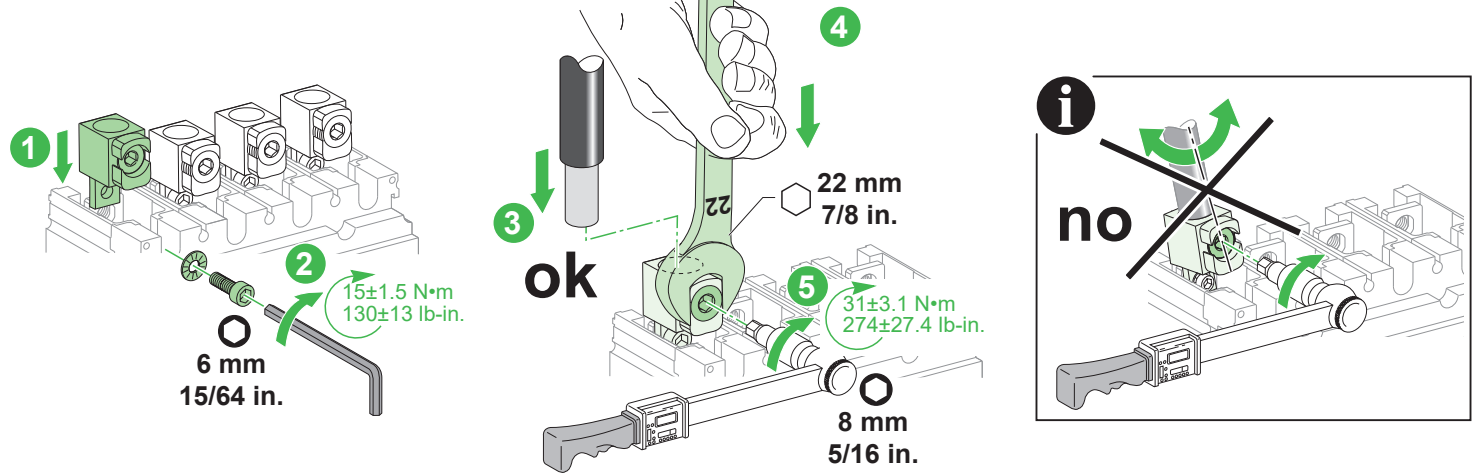
电击、爆炸或弧闪的危险

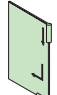
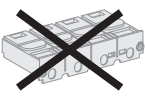
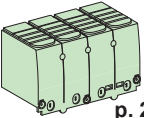

- 不得使用钢连接器 LV429243 和铝连接器 LV429228 或 LV429260。
- 必须安装绝缘附件。
- 如果电网电压大于 500 V_~，必须安装长端子屏罩 LV429518。

不遵循上述说明将导致人员伤亡。

10.1.1 Aluminium Connectors for 1 Cable / Borne aluminium 1 câble / Conectores de aluminio para 1 cable / Aluminiumanschlüsse für 1 Kabel / Connettori di alluminio per 1 cavo / Conectores de alumínio para 1 cabo / Алюминиевые соединительные элементы для 1 кабеля / 用于 1 条电缆的铝连接器

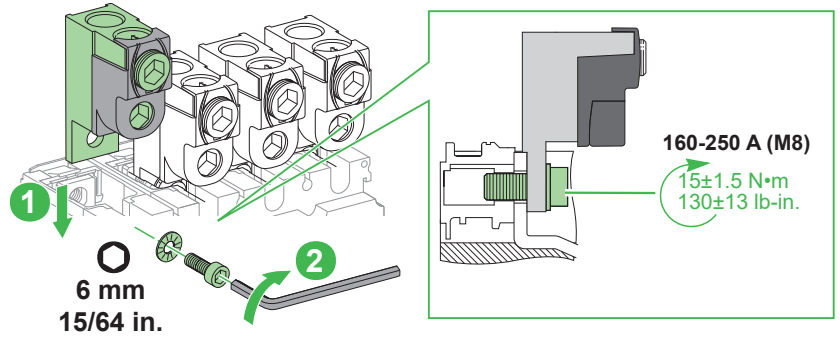
		Cu/Al
LV429245	x4	
	30 mm 1.2 in.	120–240 mm ² 250–450 kcmil



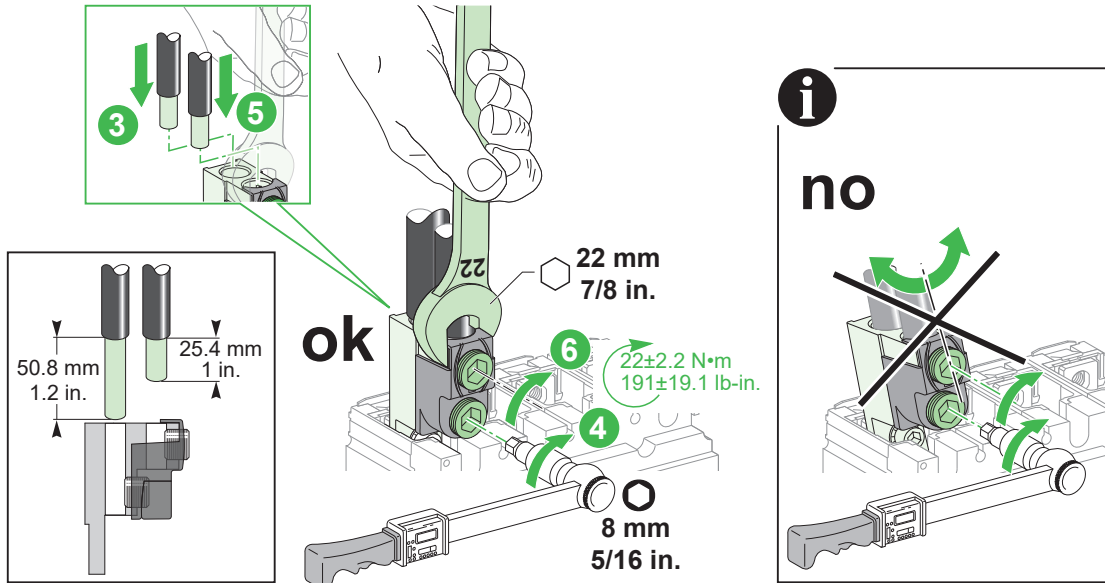
i	≤ 500 V _~		p. 23			p. 22
	> 500 V _~					

10.1.2 Aluminium Connectors for 2 Cables / Borne aluminium 2 câbles / Conectores de aluminio para 2 cables / Aluminiumanschlüsse für 2 Kabel / Connettori di alluminio per 2 cavi / Conectores de aluminio para 2 cabos / Алюминиевые соединительные элементы для 2 кабелей / 用于 2 条电缆的铝连接器

		Cu/Al
LV429219	x4	x3
		2x 50–120 mm ² 2x 1/0 AWG–250 kcmil

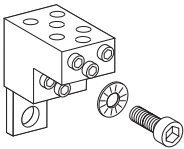
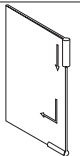



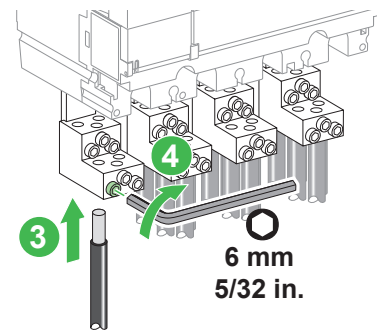
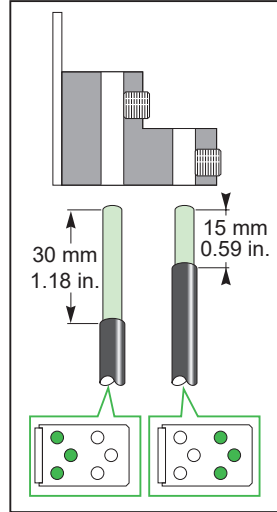
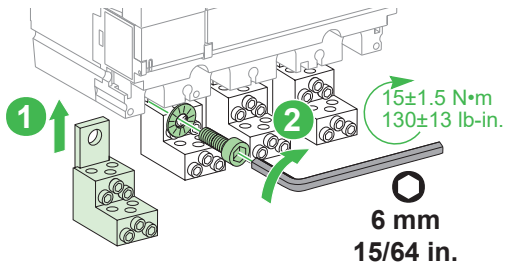
en Install back cables before front cables.	fr Installez les câbles de derrière avant les câbles de devant.	es Instale los cables posteriores antes que los cables delanteros.	de Schließen Sie die rückseitigen vor den frontseitigen Kabeln an.
it Installare i cavi posteriori prima dei cavi anteriori.	pt Instale os cabos traseiros antes dos cabos dianteiros.	ru Сначала смонтируйте кабели для задней части, а затем — кабели для передней части.	zh 先安装背面的电缆，然后再安装正面的电缆。

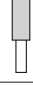

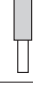



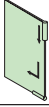

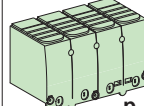

i	≤ 500 V _~		p. 23			p. 22
	> 500 V _~					

10.1.3 Aluminium Connectors for 6 Cables / Borne aluminium 6 câbles / Conectores de aluminio para 6 cables / Aluminiumanschlüsse für 6 Kabel / Connettori di alluminio per 6 cavi / Conectores de aluminio para 6 cabos / Алюминиевые соединительные элементы для 6 кабелей / 用于 6 条电缆的铝连接器

		
LV429249	x4	x3
		6x 1.5–35 mm ² 6x 16–2 AWG

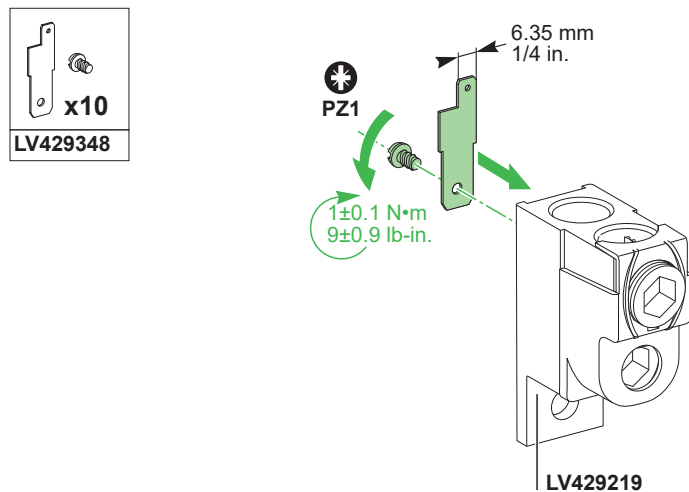


			
1.5–6 mm ² 16–10 AWG	$4 \pm 0.4 \text{ N}\cdot\text{m}$ $35 \pm 3.5 \text{ lb}\cdot\text{in.}$	8–35 mm ² 8–2 AWG	$6 \pm 0.6 \text{ N}\cdot\text{m}$ $53 \pm 5.3 \text{ lb}\cdot\text{in.}$

i	$\leq 500 \text{ V}\text{---}$		p. 23		LV429518 	p. 22
	$> 500 \text{ V}\text{---}$					

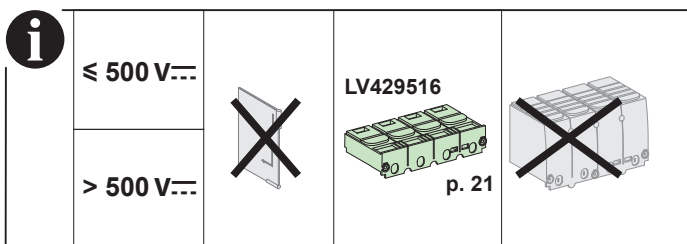
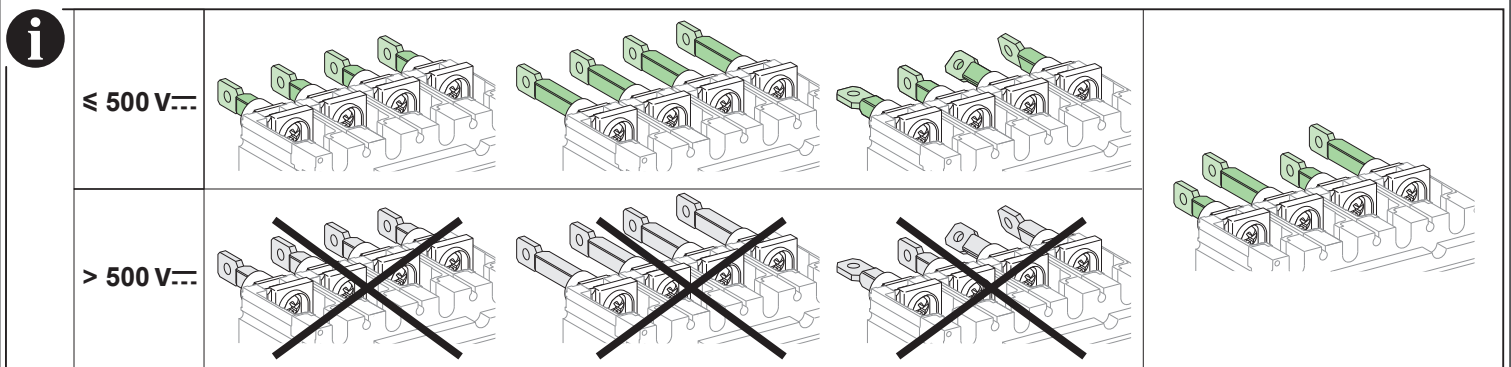
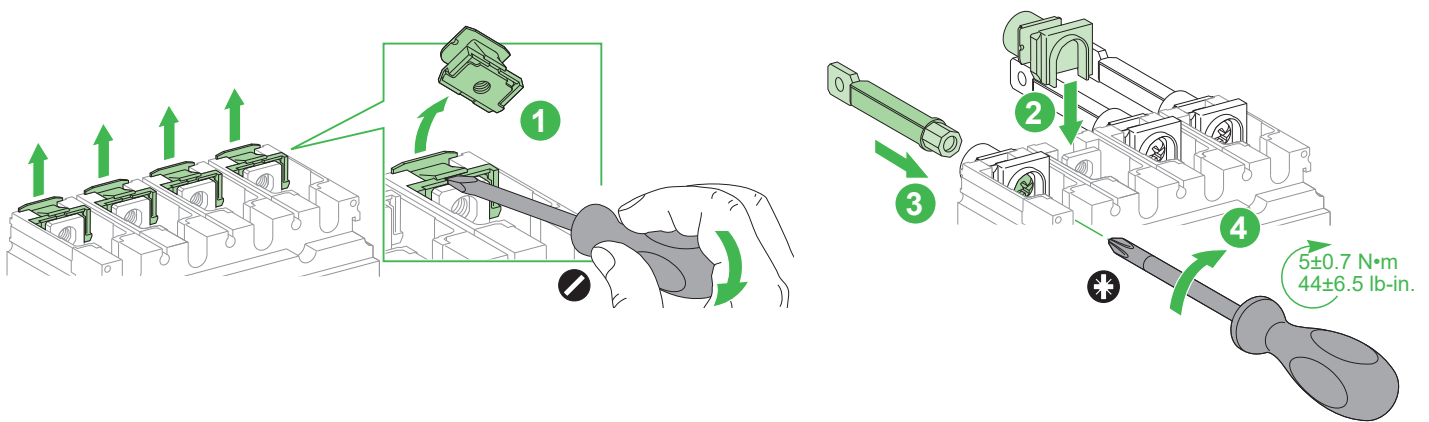
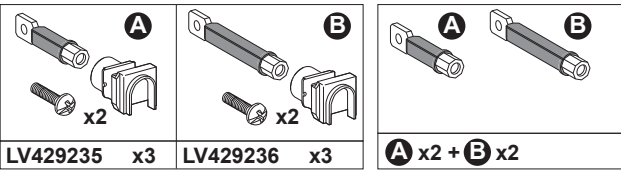
10.2 Voltage Take-off / Prise de tension / Reductor de tensión off / Abnehmbarer Steckanschluss für die Spannungsübertragung / Presa di tensione / Tomada de tensão / Устройство отбора напряжения / 电压源

en Use the voltage take-off for aluminum connectors 2 cables.	fr Utilisez les prises de tension pour les connecteurs aluminium 2 câbles.	es Use la toma de tensión con los conectores de aluminio para 2 cables.	de Verwenden Sie den abnehmbaren Steckanschluss für die Spannungsübertragung für die 2-Kabel-Aluminiumanschlüsse.
it Utilizzare la presa di tensione per connettori di alluminio per 2 cavi.	pt Use a tomada de tensão para conectores de alumínio 2 cabos.	ru Используйте устройство отбора напряжения для алюминиевых соединителей на 2 кабеля.	zh 对 2 线铝连接器使用电压源。



⚠ ⚠ DANGER / DANGER / PELIGRO / GEFAHR / PERICOLO / PERIGO / ОПАСНОСТЬ / 危險

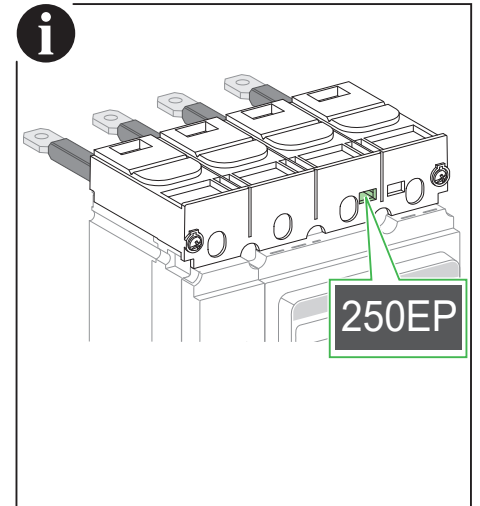
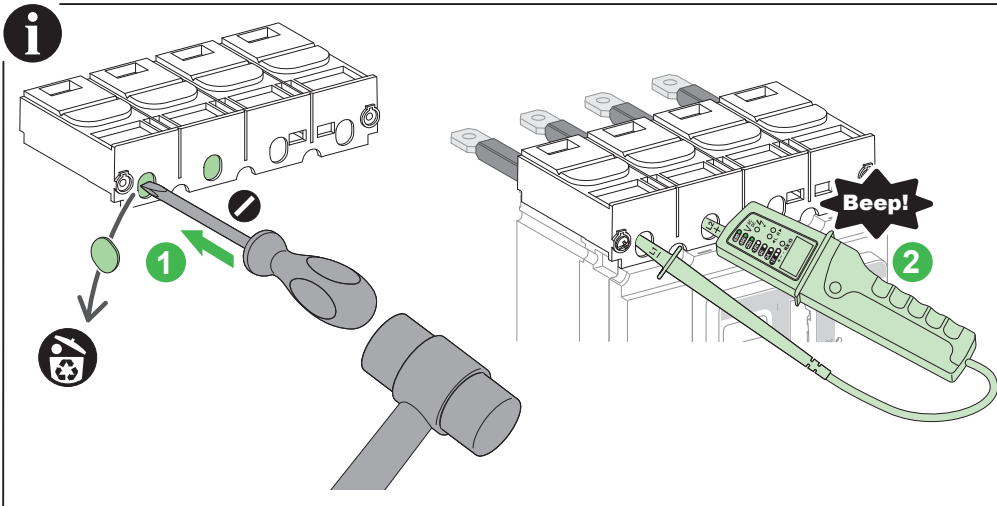
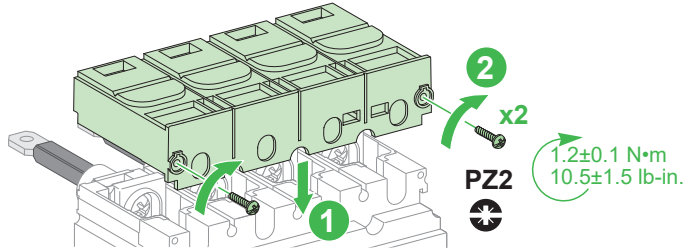
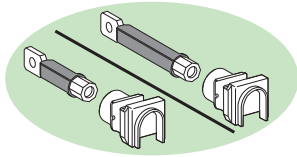
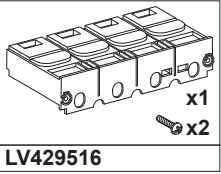
<p>HAZARD OF ELECTRIC SHOCK, EXPLOSION OR ARC FLASH It is mandatory to install a short terminal shield LV429516. Failure to follow these instructions will result in death or serious injury.</p>	<p>RISQUE D'ÉLECTROCUTION, D'EXPLOSION OU D'ÉCLAIR D'ARC ÉLECTRIQUE Il est obligatoire de monter un cache-borne court LV429516. Si ces directives ne sont pas respectées, cela entraînera la mort ou des blessures graves.</p>	<p>PELIGRO DE DESCARGA ELÉCTRICA, EXPLOSIÓN O DESTELLO POR ARQUEO Es obligatorio instalar un cubrebornes corto LV429516. El incumplimiento de estas instrucciones provocará lesiones graves o incluso la muerte.</p>	<p>GEFAHR VON ELEKTRISCHEM SCHLAG, EXPLOSION ODER LICHTBOGEN Es muss eine kurze Klemmenabdeckung LV429516 angebracht werden. Die Nichtbeachtung dieser Anweisungen führt zu Tod oder schweren Verletzungen.</p>
<p>RISCHIO DI FOLGORAZIONE, ESPLOSIONI O ARCO ELETTRICO È richiesta l'installazione di una protezione morsettiera corta LV429516. Il mancato rispetto di queste istruzioni provocherà morte o gravi infortuni.</p>	<p>RISCO DE ELECTROCUSÃO, DE EXPLOÇÃO, OU DE ARCO ELÉCTRICO É obrigatório instalar uma blindagem de terminal curta LV429516. A não observância destas instruções resultará em morte, ou ferimentos graves.</p>	<p>Опасность поражения электрическим током, взрыва или возникновения дуги Обязательно установите короткий изолятор клеммы LV429516. Несоблюдение этих инструкций приведет к смерти или серьезной травме</p>	<p>电击、爆炸或弧闪的危险 必须安装短端子屏罩 LV429516。 不遵循上述说明将导致人员伤亡。</p>



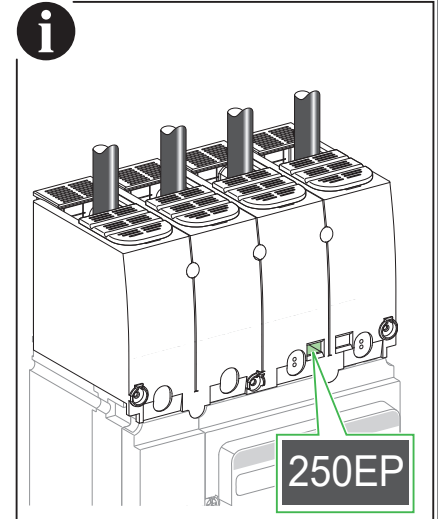
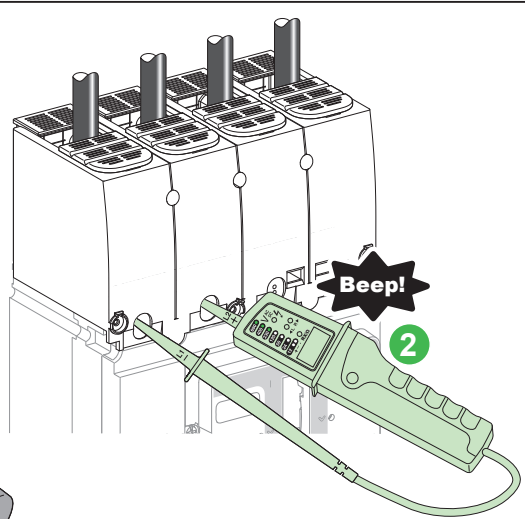
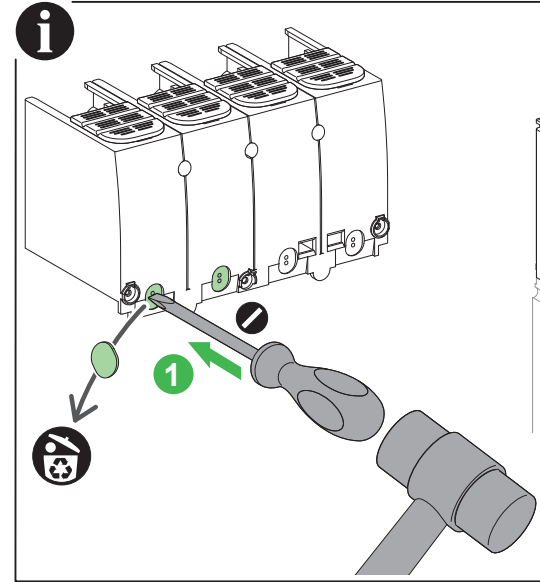
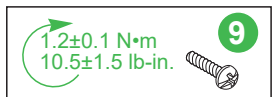
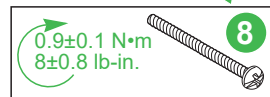
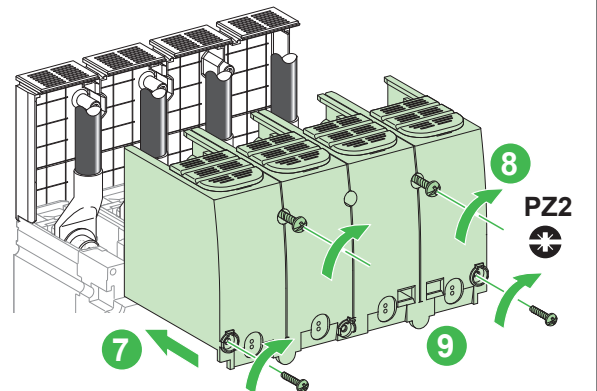
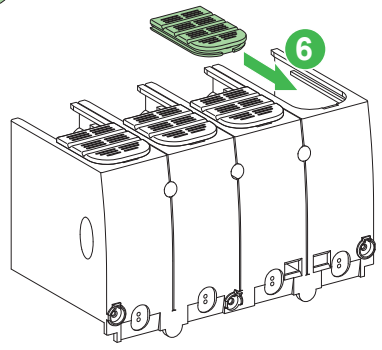
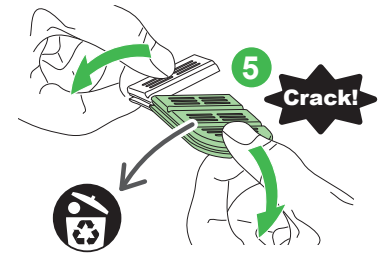
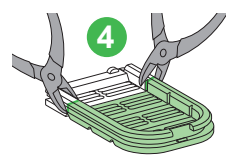
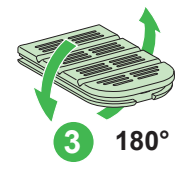
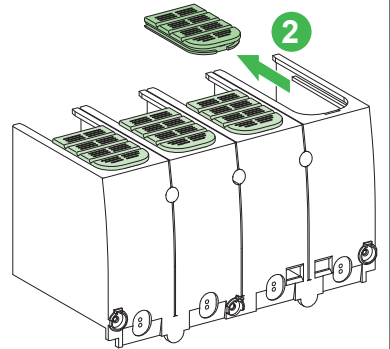
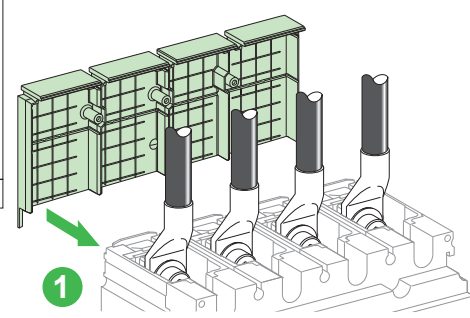
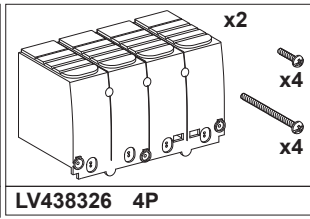
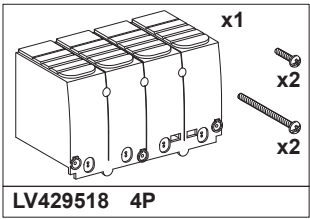
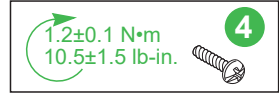
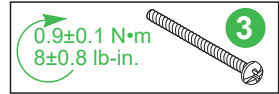
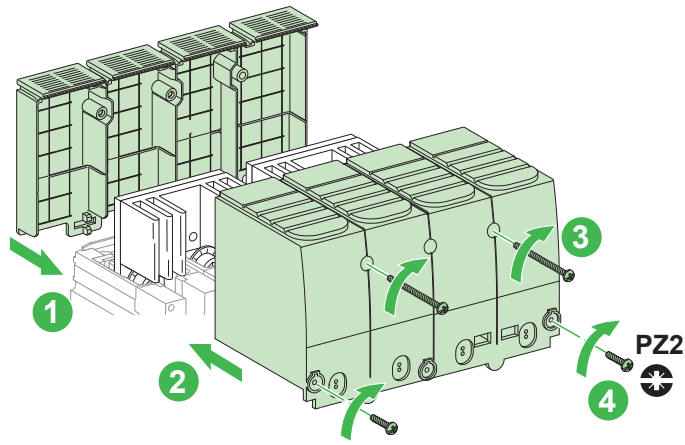
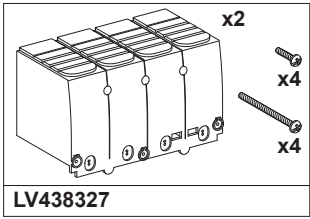
11

Insulation Accessories / Accessoires d'isolement / Accesorios de aislamiento / Isolationszubehör / Accessori per isolamento / Acessórios de isolamento / Изоляционные принадлежности / 绝缘附件

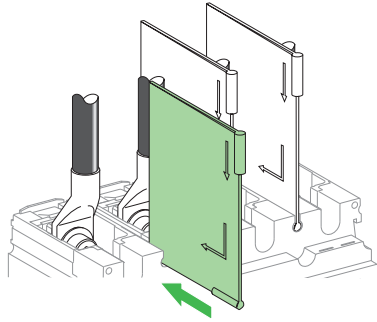
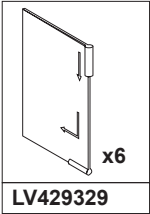
11.1 Short Terminal Shield / Cache-borne court / Cubrebornes corto / Kurze Klemmenabdeckung / Protezione morsettiera corta / Blindagem de terminal curto / Короткий изолятор клеммы / 短端子屏罩



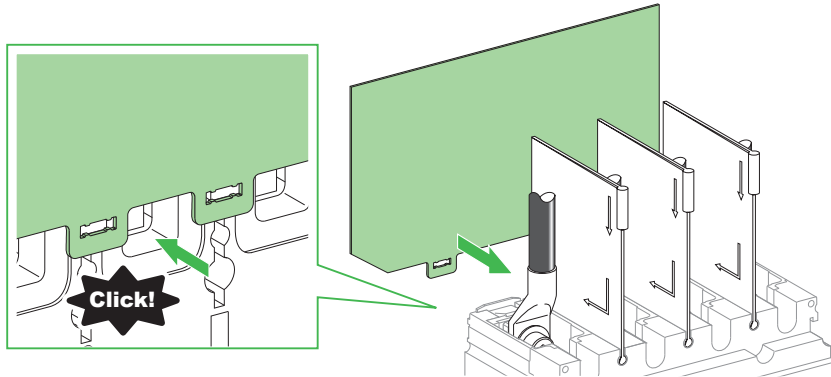
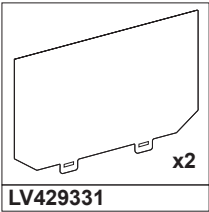
11.2 Long Terminal Shield / Cache-borne long / Cubrebornes largo / Lange Klemmenabdeckung / Protezione morsetti
 lunga / Blindagem de terminal longo / Длинный изолятор клеммы / 长端子屏罩



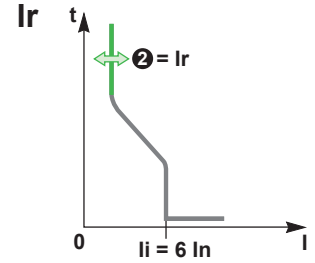
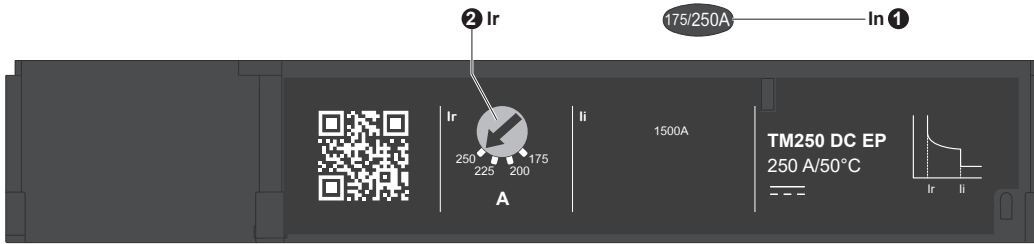
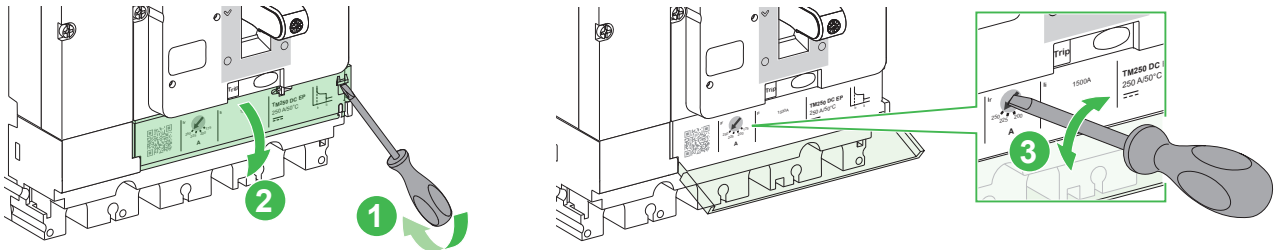
11.3 Interphase Barriers / Séparateurs de phases / Separadores de fase / Phasentrenner / Separatori di fase /
Barreiras interfases / Межфазные перегородки / 相间隔板



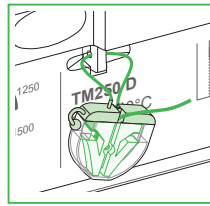
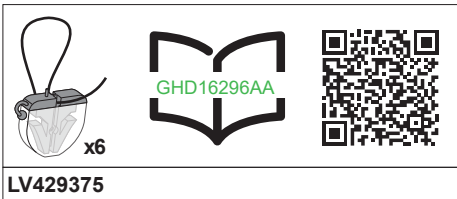
11.4 Insulating Screens / Ecrans Isolant / Placas aislantes / Isolationsplatten / Schermi di isolamento / Telas isolantes /
Изолирующие экраны / 绝缘隔板



12 Trip Unit Adjustment / Réglages du déclencheur / Ajuste de la unidad de control / Anpassung des Auslösesystems / Regolazione dell'unità di sgancio / Ajuste da unidade de disparo / Регулировка размыкателя / 脱扣单元整定



13 Sealing / Plombage / Precintado / Versiegelung / Piombatura / Vedação / Пломбировка / 铅封



en To install the sealing accessory, consult the instruction sheet GHD16296AA.	fr Pour installer l'accessoire de plombage, consultez la notice de montage GHD16296AA.	es Para instalar el accesorio de sellado, consulte la hoja de instrucciones GHD16296AA.	de Anweisungen zur Installation des Dichtungszubehörs finden Sie in der Kurzanleitung GHD16296AA.
it Per installare l'accessorio di piombatura, consultare la scheda di istruzioni GHD16296AA.	pt Para instalar o acessório de vedação, consulte a folha de instruções GHD16296AA.	ru Порядок установки изолирующей принадлежности см. в буклете с инструкциями GHD16296AA.	zh 如要安装密封附件，请参阅说明书 GHD16296AA。

14 Manufacturing Date / Date de fabrication / Fecha de fabricación / Herstellungsdatum / Data di produzione / Data de fabrico / Дата производства / 制造日期

en The product's manufacture date is coded PP-YYYY-Www-D, where: ● PP: plant code ● YYYY: year of manufacture ● Www: week of manufacture ● D: weekday of manufacture (Monday = 1) Eg: 7Q-2019-W20-3 = product manufactured at plant 7Q on Wednesday 15 May 2019	fr La date de fabrication du produit est codée PP-YYYY-Www-D, avec: ● PP: code usine ● YYYY: année de fabrication ● Www: semaine de fabrication ● D: jour de fabrication dans la semaine (lundi = 1) Ex: 7Q-2019-W20-3 = produit fabriqué le mercredi 15 mai 2019 par l'usine 7Q.	es La fecha de fabricación del producto está codificada PP-YYYY-Www-D, donde: ● PP: código de la planta ● YYYY: año de fabricación ● Www: semana de fabricación ● D: día de la semana de fabricación (lunes = 1) Ej: 7Q-2019-W20-3 = producto fabricado en la planta 7Q el miércoles 15 de mayo de 2019.	de Das Herstellungsdatum des Produkts ist folgendermaßen codiert: PP-YYYY-Www-D. Wobei: ● PP: Werkscode ● YYYY: Herstellungsjahr ● Www: Herstellungswoche ● D: Herstellungstag (Montag = 1) Z. B.: 7Q-2019-W20-3 = ein Produkt, das in Werk 7Q, am Mittwoch den 15. Mai, im Jahr 2019 gefertigt wurde.
it La data di fabbricazione del prodotto è indicata con il codice PP-YYYY-Www-D, dove: ● PP: codice stabilimento ● YYYY: anno di fabbricazione ● Www: settimana di fabbricazione ● D: giorno della settimana in cui il prodotto è stato fabbricato (lunedì = 1) Ad es. 7Q-2019-W20-3 = prodotto fabbricato presso lo stabilimento 7Q mercoledì 15 maggio 2019.	pt A data de fabrico do produto está sob a forma de código PP-YYYY-Www-D, onde: ● PP: código da fábrica ● YYYY: ano de fabrico ● Www: semana de fabrico ● D: dia da semana de fabrico (Segunda-feira = 1) Ex: 7Q-2019-W20-3 = produto fabricado na fábrica 7Q na Quarta-feira 15 de Maio de 2019.	ru Дата производства продукта закодирована в формате PP-YYYY-Www-D, где: ● PP: код завода ● YYYY: год производства ● Www: неделя производства ● D: день недели, когда был произведен продукт (понедельник = 1) Пример. 7Q-2019-W20-3 = продукт произведен на заводе 7Q в среду, 15 мая 2019 года.	zh 产品制造日期采用如下代码 PP-YYYY-Www-D, 其中: ● PP: 工厂代码 ● YYYY: 制造年份 ● Www: 第几周制造 ● D: 星期几制造 (星期一 = 1) 例如: 7Q-2019-W20-3 = 产品于 2019 年 5 月 15 日星期三在 7Q 工厂制造。

Schneider Electric Industries SAS
35, rue Joseph Monier
CS 30323
F - 92506 Rueil Malmaison Cedex
www.se.com



© 2020 Schneider Electric - All rights reserved.

UK Importer:
Schneider Electric Limited
Stafford Park 5
Telford TF3 3BL
United Kingdom
www.se.com/uk

