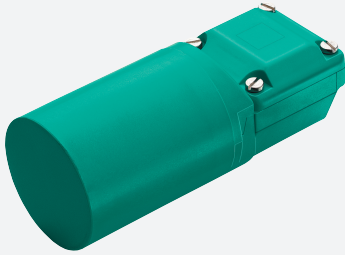


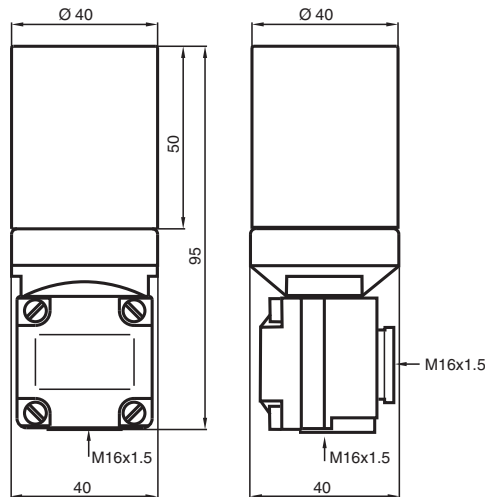
# Détecteur inductif

## NJ20-40-N

■ 20 mm, non noyable



### Dimensions



### Données techniques

#### Caractéristiques générales

Fonction de commutation		Normalement fermé (NC)
Type de sortie		NAMUR
Portée nominale	$s_n$	20 mm
Montage		non noyable
Portée de travail	$s_a$	0 ... 16,2 mm
Facteur de réduction $r_{Al}$		0,4
Facteur de réduction $r_{Cu}$		0,3
Facteur de réduction $r_{1,4301}$		0,85
Type de sortie		2 fils

#### Valeurs caractéristiques

Tension assignée d'emploi	$U_o$	8,2 V ( $R_i$ env. 1 k $\Omega$ )
Fréquence de commutation	f	0 ... 100 Hz
Consommation en courant		
Cible de mesure non détectée		min. 3 mA
Cible de mesure détectée		$\leq$ 1 mA

Date de publication: 2022-10-04 Date d'édition: 2022-10-04 : 70133323\_fra.pdf

Reportez-vous aux « Remarques générales sur les informations produit de Pepperl+Fuchs ».

Groupe Pepperl+Fuchs  
www.pepperl-fuchs.com

États-Unis : +1 330 486 0001  
fa-info@us.pepperl-fuchs.com

Allemagne : +49 621 776 1111  
fa-info@de.pepperl-fuchs.com

Singapour : +65 6779 9091  
fa-info@sg.pepperl-fuchs.com

PEPPERL+FUCHS

## Données techniques

### Valeurs caractéristiques pour la sécurité fonctionnelle

MTTF <sub>d</sub>	11400 a
Durée de mission (T <sub>M</sub> )	20 a
Couverture du diagnostic (DC)	0 %

### conformité de normes et de directives

Conformité aux normes

NAMUR	EN 60947-5-6:2000 IEC 60947-5-6:1999
Normes	EN 60947-5-2:2007 EN 60947-5-2/A1:2012 IEC 60947-5-2:2007 IEC 60947-5-2 AMD 1:2012

### Agréments et certificats

Homologation IECEx

Niveau de protection d'équipement Gb	IECEx PTB 11.0037X
Niveau de protection d'équipement Da	IECEx PTB 11.0037X
Niveau de protection d'équipement Mb	IECEx PTB 11.0037X

Certification ATEX

Niveau de protection d'équipement Gb	PTB 00 ATEX 2048 X
Niveau de protection d'équipement Da	PTB 00 ATEX 2048 X

Conformité EAC

TR CU 012/2011

Agrément UL

cULus Listed, General Purpose

agrément CCC

Zone à risque d'explosion	2020322315002258
---------------------------	------------------

Homologation NEPSI

Certificat NEPSI	GYJ16.1393X
------------------	-------------

ANZEx

18.3018X

### Conditions environnementales

Température ambiante	-25 ... 100 °C (-13 ... 212 °F)
----------------------	---------------------------------

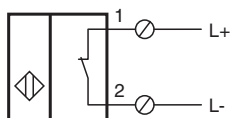
### Caractéristiques mécaniques

Type de raccordement	compartiment de raccordement
Section des fils	jusqu'à 2,5 mm <sup>2</sup>
Matériau du boîtier	PBT
Face sensible	PBT
Degré de protection	IP67

### Informations générales

utilisation en zone à risque d'explosion	voir mode d'emploi
--	--------------------

## Connexion



## Accessoires



**BF 40**

bride de fixation, 40 mm