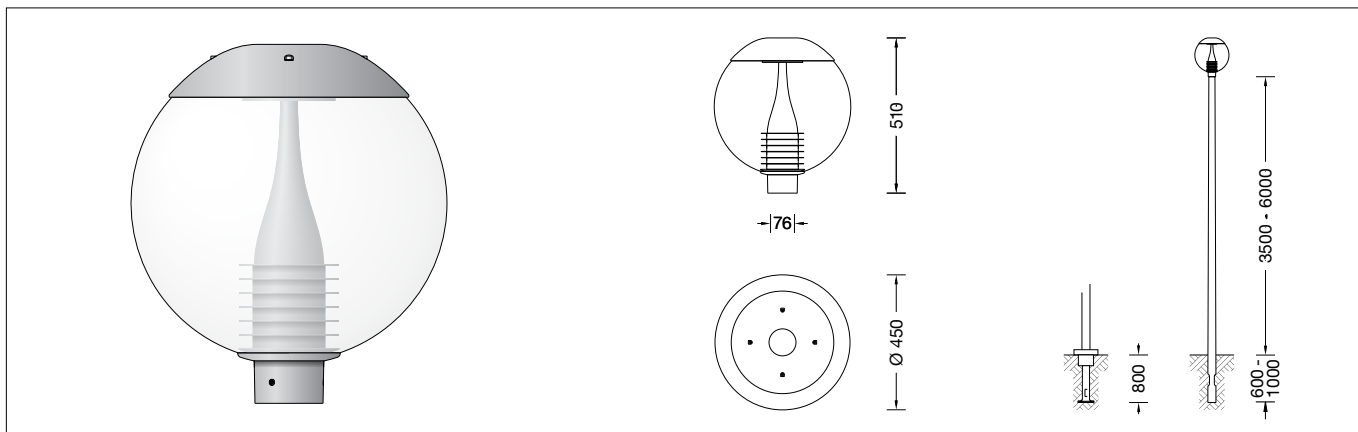


**BEGA****85 102**

BEGA BugSaver®-Aufsatzleuchte  
 BEGA BugSaver® pole top luminaire  
 Luminaire tête de mât BEGA BugSaver®

UK  
 CA CE IP 65



## Gebrauchsanweisung

### Anwendung

Aufsatzleuchte mit symmetrischer Lichtstärkeverteilung.  
 Für Lichtpunkthöhen von 3500 - 6000 mm.

### BEGA BugSaver®

Die Farbtemperatur der Leuchte kann über DALI Device Type 8 (DT8) von 3000 Kelvin auf einen Amber-Farbtönen ähnlich einer Farbtemperatur von 1800 Kelvin umgeschaltet werden.

Für die einfache Umschaltung per Steuerphase oder virtueller Mitternachtsberechnung bei gleichzeitig möglicher Leistungsreduzierung bieten wir BEGA BugSaver® Steuergeräte in unterschiedlichen Ausführungen an (siehe Ergänzungsstücke).

### Produktbeschreibung

Leuchte besteht aus Aluminiumguss, Aluminium und Edelstahl  
 Beschichtungstechnologie BEGA Unidure®  
 Farbe Grafit oder Silber  
 Klare, schlagfeste Kunststoffkugel  
 Für Mastzopf  $\varnothing$  76 mm  
 Einstecktiefe 65 mm  
 Anschlussleitung X05BQ-F 4 x 1 mm<sup>2</sup>  
 Leitungslänge 6 m  
 BEGA Ultimate Driver®  
 LED-Netzteil  
 220-240 V  $\sim$  0/50-60 Hz  
 DC 176-264 V  
 Im Gleichspannungsbetrieb wird die LED-Leistung auf 50 % begrenzt  
 DALI steuerbar (Device Type 8 für Tunable White gemäß IEC 62386-209)  
 Anzahl der DALI-Adressen: 1  
 Zwischen Netz- und Steuerleitungen ist eine Basisisolierung vorhanden  
 BEGA Thermal Control®  
 Temporäre thermische Regulierung der Leuchtenleistung zum Schutz temperaturempfindlicher Bauteile, ohne die Leuchte abzuschalten  
 Schutzklasse II   
 Schutzart IP 65  
 Staubdicht und Schutz gegen Strahlwasser  
 Schlagfestigkeit IK07  
 Schutz gegen mechanische Schläge < 2 Joule  
 CE – Konformitätszeichen  
 Horizontale Windangriffsfläche: 0,16 m<sup>2</sup>  
 Gewicht: 4,8 kg

## Instructions for use

### Application

Pole-top luminaire with symmetrical light distribution.  
 For mounting heights 3500 - 6000 mm.

### BEGA BugSaver®

The colour temperature of the luminaire can be switched from 3000 Kelvin to an amber colour tone similar to a colour temperature of 1800 Kelvin via DALI Device Type 8 (DT8). For simple changeover via control phase or virtual midnight calculation with simultaneously possible power reduction, we offer BEGA BugSaver® control devices in different versions (see accessories).

### Product description

Luminaire made of cast aluminium, aluminium and stainless steel  
 BEGA Unidure® coating technology  
 Colour graphite or silver  
 Clear, impact-resistant synthetic sphere  
 For pole top  $\varnothing$  76 mm  
 Slip fitter insert depth 65 mm  
 Connecting cable X05BQ-F 4 x 1 mm<sup>2</sup>  
 Cable length 6 m  
 BEGA Ultimate Driver®  
 LED power supply unit  
 220-240 V  $\sim$  0/50-60 Hz  
 DC 176-264 V  
 During DC operation the LED power is reduced to 50 %  
 DALI controllable (Device Type 8 for Tunable White according to IEC 62386-209)  
 Number of DALI addresses: 1  
 A basic isolation exists between power cable and control line  
 BEGA Thermal Control®  
 Temporary thermal regulation to protect temperature-sensitive components without switching off the luminaire  
 Safety class II   
 Protection class IP 65  
 Dust-tight and protection against water jets  
 Impact strength IK07  
 Protection against mechanical impacts < 2 joule  
 CE – Conformity mark  
 Horizontal wind catching area: 0.16 m<sup>2</sup>  
 Weight: 4.8 kg

## Fiche d'utilisation

### Application

Luminaire tête de mât, à répartition lumineuse circulaire symétrique.  
 Pour hauteurs de feu 3500 - 6000 mm.

### BEGA BugSaver®

La température de couleur du luminaire peut être modifiée de 3000 Kelvin à une teinte ambre (similaire à une température de couleur de 1800 Kelvin) à l'aide d'un appareil de commande DALI type 8 (DT8).

Pour une commutation aisée par phase de commande ou calcul du minuit virtuel avec réduction de puissance simultanée possible, nous proposons les appareils de commande BEGA BugSaver® en différentes versions (voir accessoires).

### Description du produit

Luminaire fabriqué en fonderie d'aluminium, aluminium et acier inoxydable  
 Technologie de revêtement BEGA Unidure®  
 Couleur graphite ou argent  
 Boule en matière synthétique transparente, résistante aux chocs  
 Pour tête de mât  $\varnothing$  76 mm  
 Profondeur d'embout 65 mm  
 Câble de raccordement X05BQ-F 4 x 1 mm<sup>2</sup>  
 Longueur de câble 6 m  
 BEGA Ultimate Driver®  
 Bloc d'alimentation LED  
 220-240 V  $\sim$  0/50-60 Hz  
 DC 176-264 V  
 En fonctionnement en courant continu, la puissance LED est limitée à 50 %  
 Pilotage DALI (Dispositif Type 8 à l'usage de Tunable White conforme à IEC 62386-209)  
 Nombre d'adresses DALI : 1  
 Une isolation d'origine existe entre le réseau et les câbles de commande  
 BEGA Thermal Control®  
 Régulation thermique temporaire de la puissance des luminaires pour protéger les composants sensibles à la température, sans pour autant éteindre les luminaires  
 Classe de protection II   
 Degré de protection IP 65  
 Étanche à la poussière et protégé contre les jets d'eau  
 Résistance aux chocs mécaniques IK07  
 Protection contre les chocs mécaniques < 2 joules  
 CE – Sigle de conformité  
 Prise au vent horizontale : 0,16 m<sup>2</sup>  
 Poids : 4,8 kg

## Dark Sky

Das Licht dieser Leuchte wird gleichmäßig und hocheffizient auf die zu beleuchtende Fläche gerichtet. Weniger als 1 % des Leuchtenlichtstroms wird in den oberen Halbraum der Leuchte emittiert.

## Sicherheit

Für die Installation und für den Betrieb dieser Leuchte sind die nationalen Sicherheitsvorschriften zu beachten. Die Montage und Inbetriebnahme darf nur durch eine Elektrofachkraft erfolgen. Der Hersteller übernimmt keine Haftung für Schäden, die durch unsachgemäßen Einsatz oder Montage entstehen. Werden nachträglich Änderungen an der Leuchte vorgenommen, so gilt derjenige als Hersteller, der diese Änderungen vornimmt.

## Überspannungsschutz

Die in der Leuchte verbauten elektronischen Komponenten sind nach DIN EN 61547 gegen Überspannung geschützt. Um einen zusätzlichen Schutz z. B. vor Transienten etc. zu erreichen, empfehlen wir separate Überspannungsschutzkomponenten. Sie finden diese auf unserer Website unter [www.bega.com](http://www.bega.com).

Den optimalen Schutz aller in den Leuchten verbauten elektronischen Komponenten erreichen Sie durch die Verwendung von prellfreien Schaltkontakten wie einem elektronischen Relais, (solid-state-relais), z. B. BEGA 71 320.

## Leuchtmittel

Modul-Anschlussleistung	25 W
Leuchten-Anschlussleistung	28,5 W
Bemessungstemperatur	$t_a = 25 \text{ }^\circ\text{C}$
Umgebungstemperatur	$t_{a \text{ max}} = 30 \text{ }^\circ\text{C}$

Modul-Bezeichnung	LED-1371/AM30
Farbtemperatur	einstellbar 3000 - 1800 K
Farbwiedergabeindex	$R_a > 80$
Modul-Lichtstrom	3885 lm
Leuchten-Lichtstrom	2158 lm
Leuchten-Lichtausbeute	75,7 lm/W

## Montage

Verbindungsleitung in den Mast einführen und Leuchte aufsetzen.

Leuchte ausrichten und befestigen. Seitliche Innensechskantschrauben M8 fest anziehen.

Der elektrische Anschluss der Leuchte muss in entsprechender Schutzart und Schutzklasse mit geeigneten Anschlussklemmen (nicht im Lieferumfang enthalten) an der Leuchtenanschlussleitung erfolgen.

Wir empfehlen hierzu die Verwendung der BEGA Anschlusskästen.

Auf richtige Belegung der Anschlussleitung achten. Den Netzanschluss an der braunen (L) und blauen (N) Ader vornehmen. Der Anschluss der Steuerleitungen erfolgt über die beiden mit DALI gekennzeichneten Adern. Bei Nichtbelegung dieser Adern wird die Leuchte mit voller Lichtleistung betrieben.

Für die Umschaltung der Farbtemperatur von Warmweiß (3000 K) auf Amber (ähnlich 1800 K) und wahlweise Leistungsreduzierung ist ein DALI Device Type 8-Steuersignal oder ein zusätzliches BugSaver-Steuergerät erforderlich (siehe Ergänzungsteile). Hinweise zum elektrischen Anschluss und Einstellungen entnehmen Sie bitte den Gebrauchsanweisungen der BEGA BugSaver®-Steuergeräte.

## Dark Sky

The light from this luminaire is directed evenly and highly efficiently onto the surface to be illuminated. Less than 1 % of the luminaire luminous flux is emitted into the upper half-space of the luminaire.

## Safety

The installation and operation of this luminaire are subject to national safety regulations. Installation and commissioning may only be carried out by a qualified electrician. The manufacturer accepts no liability for damage caused by improper use or installation. If subsequent modifications are made to the luminaire, the person responsible for these modifications shall be considered the manufacturer.

## Overvoltage protection

The electronic components installed in the luminaire are protected against overvoltage in accordance with DIN EN 61547. To achieve an additional protection against e.g. transients, etc. we recommend separate overvoltage protection components. You can find them on our website at [www.bega.com](http://www.bega.com).

The ideal protection of all electronic components installed in the luminaires is achieved by using bounce-free switching contacts such as an electronic relay (solid-state relay), e.g. BEGA 71 320.

## Lamp

Module connected wattage	25 W
Luminaire connected wattage	28.5 W
Rated temperature	$t_a = 25 \text{ }^\circ\text{C}$
Ambient temperature	$t_{a \text{ max}} = 30 \text{ }^\circ\text{C}$

Module designation	LED-1371/AM30
Colour temperature	adjust. 3000 - 1800 K
Colour rendering index	$R_a > 80$
Module luminous flux	3885 lm
Luminaire luminous flux	2158 lm
Luminaire luminous efficiency	75,7 lm/W

## Installation

Lead luminaire connecting cable into the pole and put on luminaire.

Align luminaire and fix it. Fix lateral hexagon socket head screws M8 firmly.

The electrical connection of the luminaire must be made with the appropriate protection class and safety class using suitable connection terminals (not included in the scope of delivery) on the luminaire power supply cable.

We recommend you use BEGA connection boxes for this purpose.

Note correct configuration of the mains supply cable. The phase is connected to the brown wire (L) and the neutral conductor to the blue wire (N).

The connection of the control cables is achieved by means of the both leads marked with DALI. In case these leads are not used the luminaire will be operated at full light output.

A DALI Device Type 8 control signal or an additional BugSaver control device is required for switching the colour temperature from warm white (3000 K) to amber (similar to 1800 K) and for optional power reduction (see accessories). Please refer to the instructions for use of the BEGA BugSaver® control device for information on electrical connection and settings.

## Dark Sky

La lumière de ce luminaire est orientée de manière uniforme et est très efficace sur la surface à éclairer. Moins de 1 % du flux lumineux est émis dans le demi espace supérieur au-dessus du luminaire.

## Sécurité

Pour l'installation et l'utilisation de ce luminaire, respecter les normes de sécurité nationales. L'installation et la mise en service ne doivent être effectuées que par un électricien agréé. Le fabricant décline toute responsabilité pour tout dommage résultant d'une mise en œuvre ou d'une installation inappropriée du produit. Si des modifications sont apportées ultérieurement au luminaire, l'intervenant sera considéré comme étant le fabricant.

## Protection contre les surtensions

Les composants électroniques installés dans le luminaire sont protégés contre la surtension conformément à la norme DIN EN 61547. Pour obtenir une protection supplémentaire contre la surtension, les tensions transitoires etc., nous proposons des composants de protection séparés. Vous les trouverez sur notre site web [www.bega.com](http://www.bega.com).

Pour garantir la protection optimale de tous les composants électroniques installés dans les luminaires, il faut utiliser des contacts de commutation sans rebond tel qu'un relais électronique, (solid-state-relais) par ex. BEGA 71 320.

## Lampe

Puissance raccordée du module	25 W
Puissance raccordée du luminaire	28,5 W
Température de référence	$t_a = 25 \text{ }^\circ\text{C}$
Température d'ambiance	$t_{a \text{ max}} = 30 \text{ }^\circ\text{C}$

Désignation du module	LED-1371/AM30
Température de couleur	régl. 3000 - 1800 K
Indice de rendu des couleurs	$R_a > 80$
Flux lumineux du module	3885 lm
Flux lumineux du luminaire	2158 lm
Rendement lum. du luminaire	75,7 lm/W

## Installation

Introduire le câble de raccordement du luminaire dans l'ouverture au sommet du mât et placer le luminaire sur le mât. Ajuster le luminaire et fixer.

Bien serrer les vis à six pans creux latérales.

e raccordement électrique au câble de raccordement du luminaire doit être effectué avec des borniers appropriés (non fournis), selon l'indice et la classe de protection correspondants.

Nous conseillons l'utilisation des boîtes de connexion BEGA.

Veiller au bon adressage du câble de raccordement. La phase doit être raccordée au fil brun (L) et le conducteur neutre au fil bleu (N). Le raccordement des câbles de la commande est effectué avec les fils marqués DALI. Si les fils ne sont pas raccordés, le luminaire fonctionne sur la puissance maximale.

Pour la commutation de la température de couleur de blanc chaud 3000 K à ambre similaire à 1800 K et une réduction de puissance au choix, un appareil DALI avec signal de commande type 8 ou un appareil de commande BugSaver supplémentaire est nécessaire (voir accessoires). Vous trouverez des informations sur le raccordement électrique et les réglages dans les fiches d'utilisation des appareils de commande BEGA BugSaver®.

**Bitte beachten Sie:**

Den im Leuchtengehäuse befindlichen Trockenmittelbeutel nicht entfernen. Er dient zur Aufnahme von Restfeuchtigkeit.

**Please note:**

Do not remove the desiccant bag from the luminaire housing. It is needed to remove residual moisture.

**Attention :**

Ne pas retirer le sachet de dessiccant présent dans l'armature du luminaire. Il sert à absorber l'humidité résiduelle.

**Austausch des LED-Moduls**

Die Bezeichnung des LED-Moduls ist auf einem Etikett in der Leuchte vermerkt.

BEGA Ersatzmodule entsprechen in Lichtfarbe und Lichtleistung den ursprünglich verbauten Modulen.

Der Austausch kann mit handelsüblichem Werkzeug durch qualifizierte Personen erfolgen. Anlage spannungsfrei schalten.

Innensechskantschrauben (SW 4) im Deckel der Kunststoffkugel lösen und Deckel abheben. Die drei Befestigungsschrauben (Torxantrieb T20) am LED-Träger lösen und LED-Träger herausnehmen.

Steckverbindung der LED-Anschlussleitung trennen.

Die graue Kunststoffabdeckung am LED-Träger ausklipsen.

LED-Modul austauschen. Bitte beachten Sie die Montageanleitung des LED-Moduls.

Dichtungen der Leuchte überprüfen, ggf.

ersetzen. Eine defekte Kunststoffkugel muss ersetzt werden.

Die Montage der Leuchte erfolgt in umgekehrter Reihenfolge.

**Replacing the LED module**

The designation of the LED module is noted on a label in the luminaire.

The light colour and light output of BEGA replacement modules correspond to those of the modules originally fitted.

The module can be replaced by a qualified person using commercially available tools. Disconnect the system from the power supply.

Loosen the hexagon socket screws (wrench size 4) in the cover of the synthetic sphere and lift off the cover.

Undo the three mounting screws (Torx drive T20) on the LED carrier and remove the LED carrier.

Disconnect the plug connector of the LED connecting cable.

Unclip the grey synthetic cover on the LED carrier.

Replace LED module. Please follow the installation instructions for the LED module.

Inspect and, if necessary, replace the luminaire gaskets. A defective synthetic sphere must be replaced.

Install the luminaire in reverse order.

**Remplacement du module LED**

La désignation du module LED est inscrite sur une étiquette dans le luminaire.

Les modules de rechange BEGA correspondent aux modules d'origine en termes de couleur de lumière et de flux lumineux.

Le remplacement peut être effectué par une personne qualifiée à l'aide d'outils courants. Mettre l'installation hors tension.

Desserrer les vis à six pans creux (clé de 4) du couvercle de la boule en matière synthétique et ôter ce dernier.

Desserrer les trois vis de fixation (Torx T20) du support LED et déposer ce dernier.

Débrancher le connecteur du câble de raccordement de la LED.

Déclipser le cache en matière synthétique grise du support LED.

Remplacer le module LED. Respecter la notice de montage du module LED.

Vérifier et remplacer les joints du luminaire le cas échéant. Toute boule en matière synthétique défectueuse doit être remplacée.

Suivre les étapes en sens inverse pour monter le luminaire.

**Ergänzungsteile**

Für diese Leuchte empfehlen wir folgende BEGA Lichtmaste:

Konische Maste aus Aluminium lackiert · mit Tür und C-Schiene

<b>70913</b> Mast mit Erdstück	H 3500 mm
<b>70914</b> Mast mit Erdstück	H 4000 mm
<b>70725</b> Mast mit Erdstück	H 4500 mm
<b>70915</b> Mast mit Erdstück	H 5000 mm
<b>70916</b> Mast mit Erdstück	H 6000 mm

<b>70789</b> Mast mit Fußplatte	H 3500 mm
<b>70791</b> Mast mit Fußplatte	H 4000 mm
<b>70792</b> Mast mit Fußplatte	H 4500 mm
<b>70794</b> Mast mit Fußplatte	H 5000 mm

Zylindrisch abgesetzte Maste aus Aluminium lackiert · mit Tür und C-Schiene

<b>70901</b> Mast mit Erdstück	H 4000 mm
<b>70903</b> Mast mit Erdstück	H 5000 mm
<b>70905</b> Mast mit Erdstück	H 6000 mm

**BEGA BugSaver®-Steuergerät**

**71 304** Gerätekasten IP 65 mit BEGA BugSaver®-Steuergerät

**71 305** Anschlusskasten IP 54 mit BEGA BugSaver®-Steuergerät  
2 Neozed-Sicherungen 6 A  
2 Eingänge für Kabel 5 x 16<sup>□</sup>  
2 Ausgänge für Leitung 4 x 2,5<sup>□</sup>

**Accessories**

For this luminaire we recommend the following BEGA luminaire poles:

Tapered aluminium poles · lacquered with access door and C-clamp

<b>70913</b> Pole with anch.section	H 3500 mm
<b>70914</b> Pole with anch.section	H 4000 mm
<b>70725</b> Pole with anch.section	H 4500 mm
<b>70915</b> Pole with anch.section	H 5000 mm
<b>70916</b> Pole with anch.section	H 6000 mm

<b>70789</b> Pole with baseplate	H 3500 mm
<b>70791</b> Pole with baseplate	H 4000 mm
<b>70792</b> Pole with baseplate	H 4500 mm
<b>70794</b> Pole with baseplate	H 5000 mm

Cylindrically stepped aluminium poles lacquered · with door und C rail

<b>70901</b> Pole with anch.section	H 4000 mm
<b>70903</b> Pole with anch.section	H 5000 mm
<b>70905</b> Pole with anch.section	H 6000 mm

**BEGA BugSaver® control device**

**71 304** Control gear box IP 65 with BEGA BugSaver® control device

**71 305** Connection box IP 54 with BEGA BugSaver® control device  
2 fuses Neozed 6 A  
2 inputs for cable 5 x 16<sup>□</sup>  
2 outputs for cable 4 x 2,5<sup>□</sup>

**Accessoires**

Pour ce luminaire nous recommandons les mâts BEGA suivants :

Mâts coniques en aluminium · laqués avec porte et rail de montage

<b>70913</b> Mât avec pièce ent.	H 3500 mm
<b>70914</b> Mât avec pièce ent.	H 4000 mm
<b>70725</b> Mât avec pièce ent.	H 4500 mm
<b>70915</b> Mât avec pièce ent.	H 5000 mm
<b>70916</b> Mât avec pièce ent.	H 6000 mm

<b>70789</b> Mât sur platine	H 3500 mm
<b>70791</b> Mât sur platine	H 4000 mm
<b>70792</b> Mât sur platine	H 4500 mm
<b>70794</b> Mât sur platine	H 5000 mm

Mâts cylindriques étagés en aluminium laqués · avec porte et rail de montage

<b>70901</b> Mât avec pièce ent.	H 4000 mm
<b>70903</b> Mât avec pièce ent.	H 5000 mm
<b>70905</b> Mât avec pièce ent.	H 6000 mm

**Appareil de commande BEGA BugSaver®**

**71 304** Coffret à ballast IP 65 avec appareil de commande BEGA BugSaver®

**71 305** Boîte de connexion IP 54 avec appareil de commande BEGA BugSaver®  
2 fusibles neozed 6 A  
2 entrées pour câble 5 x 16<sup>□</sup>  
2 sorties pour câble 4 x 2,5<sup>□</sup>

**Ersatzteile**

Kunststoffkugel klar	15 000 798
LED-Netzteil	DEV-0264/700
LED-Modul	LED-1371/AM30
Reflektor	76 002 088
Dichtung unten innen	83 001 990
Dichtung unten außen	83 002 047
Dichtung Kugel oben	83 002 274

**Spares**

Clear synthetic sphere	15 000 798
LED power supply unit	DEV-0264/700
LED module	LED-1371/AM30
Reflector	76 002 088
Gasket bottom interior	83 001 990
Gasket bottom exterior	83 002 047
Gasket globe top	83 002 274

**Pièces de rechange**

Boule synthétique clair	15 000 798
Bloc d'alimentation LED	DEV-0264/700
Module LED	LED-1371/AM30
Réflecteur	76 002 088
Joint en bas à l'intérieur	83 001 990
Joint en bas à l'extérieur	83 002 047
Joint boule supérieur	83 002 274